

VOLA 100, 100X, 200, 200V, 300
 VOLA 400DV, 400, 400V, 400N, 400NV, 400T
 VOLA 400TV, 400F, 400FV, 400R, 400RV
 VOLA 2100, 2100X, 2200, 2200V, 2300, 2400
 VOLA 2400V, 2400N, 2400NV, 2400T, 2400TV
 VOLA 2400F, 2400FV, 2400R, 2400RV



Fitting instruction Monteringsvægledning
 Montageanleitung Montage hanledning
 Monteringsvejledning Manuel de montage



04/00029
 04/00031
 04/00055



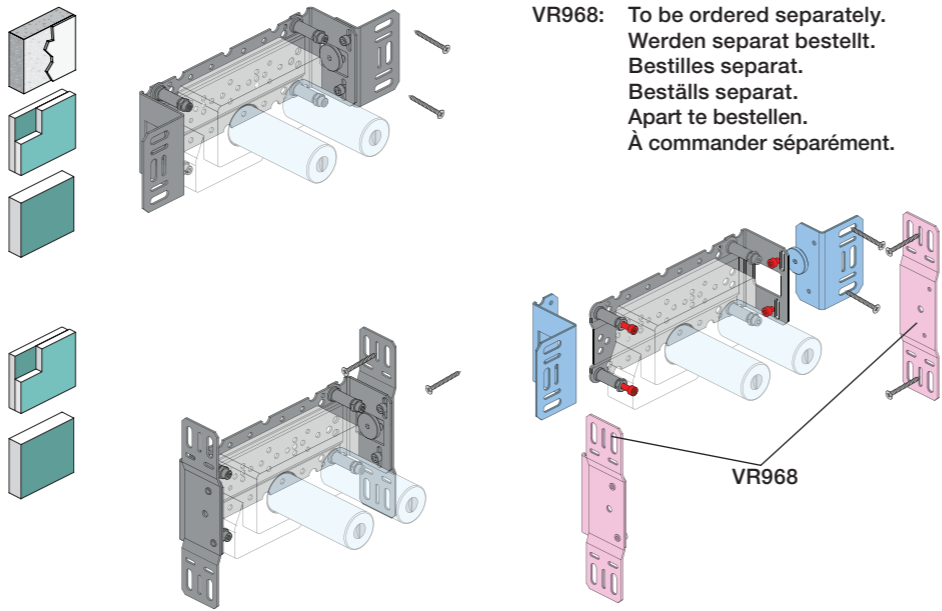
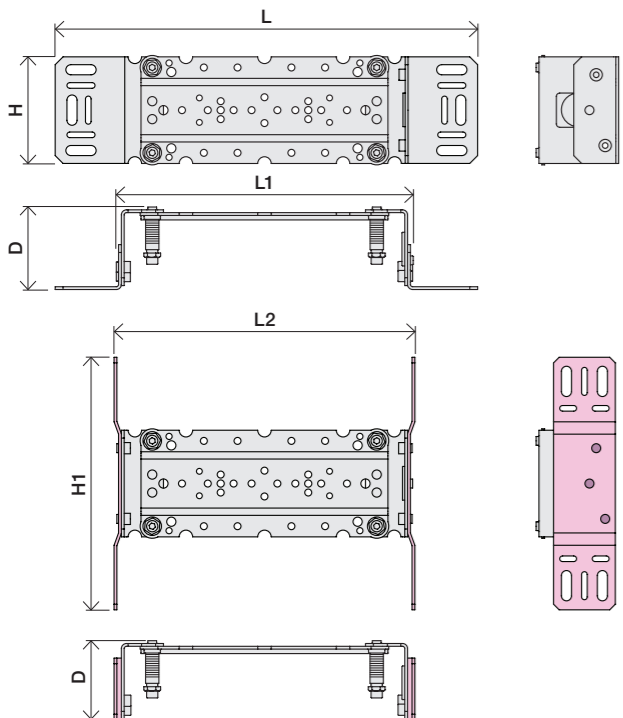
www.vola.com

100-2100_V3_40998502
 11-07-2024

vola



	L	L1	L2	H	H1	D
100, 100X, 200V, 300, 400V, 400DV 2100, 2100X, 2200V, 2300, 2400V	377 mm 14 3/4"	260 mm 10"	268 mm 10 1/2"	95 mm 3 3/4"	186 mm 7 3/8"	70 mm 2 3/4"
400NV, 400TV 2400NV, 2400TV	475 mm 18 3/4"	355 mm 14"	367 mm 14 1/2"			
400FV, 400RV 2400FV, 2400RV	552 mm 21 3/4"	435 mm 17"	447 mm 17 5/8"			



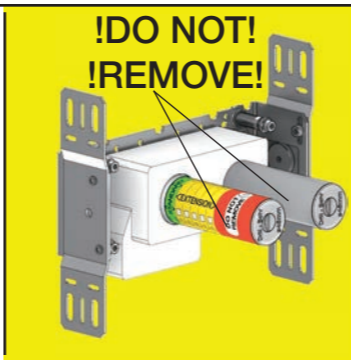
VR968: To be ordered separately.
 Werden separat bestellt.
 Bestilles separat.
 Beställs separat.
 Apart te bestellen.
 À commander séparément.

A Data, 3 Bar/43.5 Psi:

	l/min.	Gal/min.	
100:	18,3	4.8	Max. 65°C, 150°F
400V:	15,6	4.1	
2100:	25,2	6.7	
2400V:	22,2	5.9	

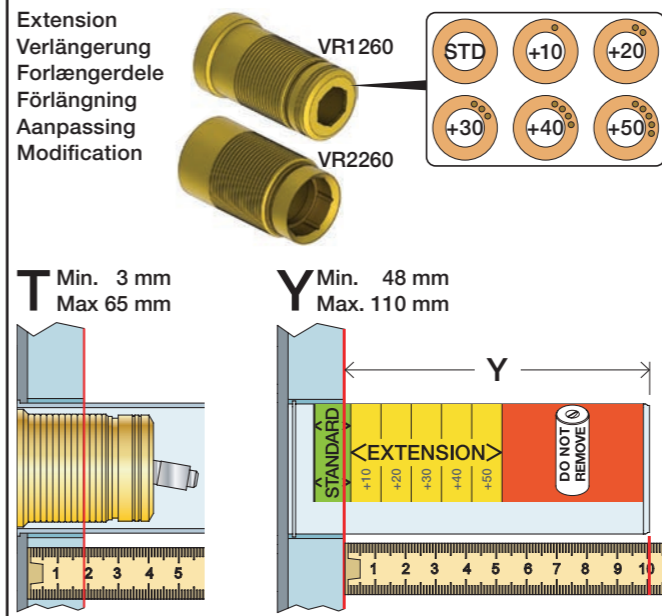
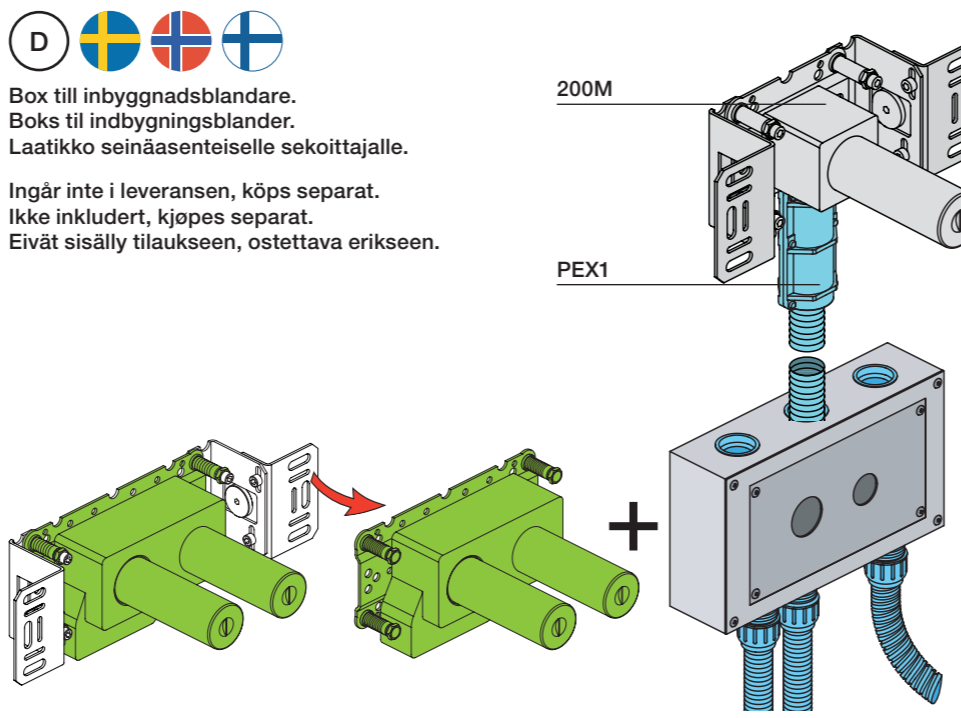
Max.: 10 Bar/145 psi

B Check the local legislation.
 Bitte die örtlichen Vorschriften überprüfen.
 Tjek de lokale regler.
 Kontrollera den lokala lagstiftning.
 Verifieer de lokale regelgeving.
 Vérifiez la législation locale.

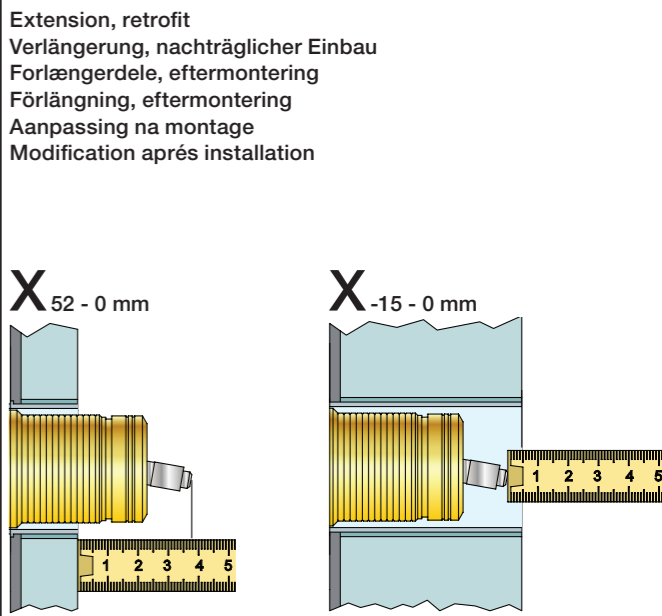


C DE: Bitte separat beiliegende Anleitung für die Schalldämpfer VR1249 beachten

DE: Bitte separat beiliegende Anleitung für die Schallentkopplung VR972 beachten



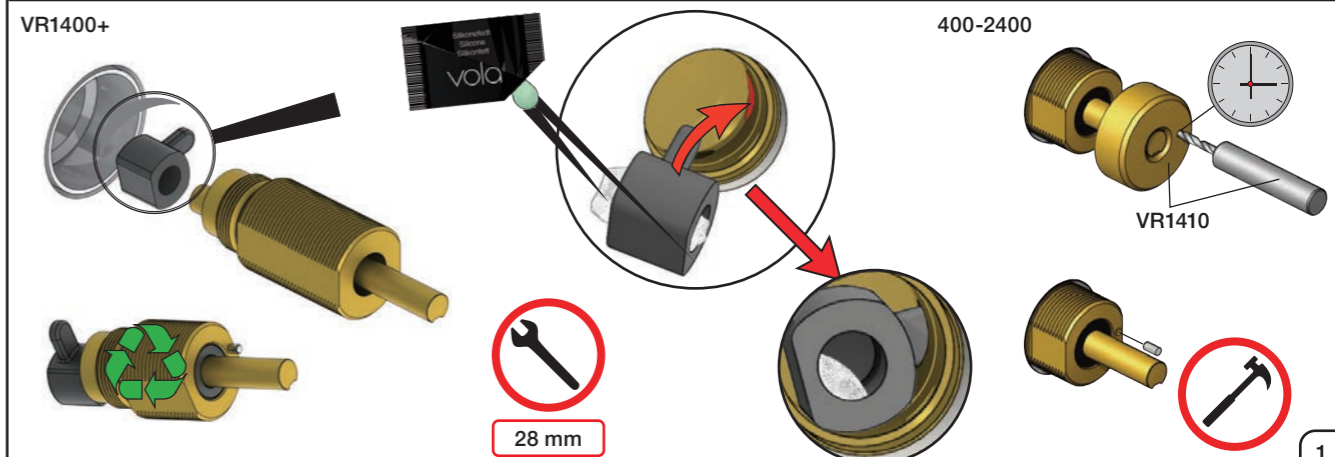
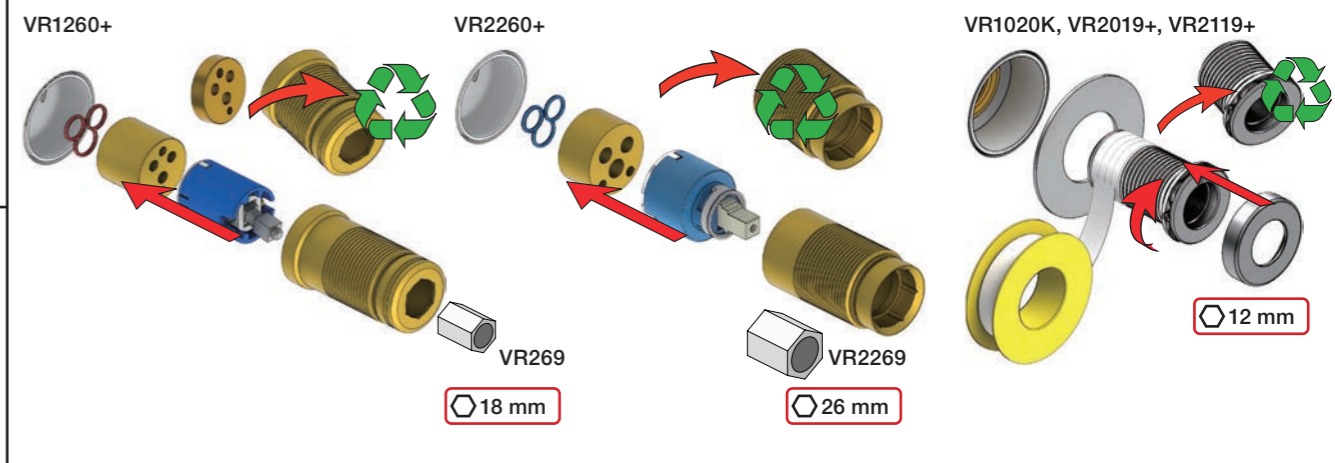
T	Y	VR1260/2260/1400/1020K
3 - 15 mm	110 - 98 mm	Std.
15 - 25 mm	98 - 88 mm	+10
25 - 35 mm	88 - 78 mm	+20
35 - 45 mm	78 - 68 mm	+30
45 - 55 mm	68 - 58 mm	+40
55 - 65 mm	58 - 48 mm	+50



X	VR1260 + VR1400 + VR1020K
40 - 52 mm	Std.
30 - 40 mm	+10
20 - 30 mm	+20
10 - 20 mm	+30
0 - 10 mm	+40
-10 - 0 mm	+50

X	VR2260 + VR1400 + VR1020K
35 - 47 mm	Std.
25 - 35 mm	+10
15 - 25 mm	+20
5 - 15 mm	+30
-5 - 5 mm	+40
-15 - -5 mm	+50

Fitting of extension Montering av förlängning
 Montage von verlängerung Montage van de verlengstukken
 Montering af forlængerdele Montage des rallonges





2x13 mm Lightweight wall
 Lätta konstruktion
 Leichtwand
 Let væg



1x15 mm
 1x18 mm
 1x20 mm
 2x13 mm
 Lightweight wall
 Lätta konstruktion
 Leichtwand
 Let væg



Masonry
 Mauerwerk
 Murværk
 Murwerk
 Mur Plein



2 Test Pressure
 Prüfdruck
 testtryk
 Test tryk
 Test druk

Check the local legislation.
 Bitte die örtlichen Vorschriften überprüfen.
 Tjek de lokale regler.
 Kontrollera den lokala lagstiftning.
 Verifieer de lokale regelgeving.
 Vérifiez la législation locale.

1. MAX. 16 Bar
 232 Psi
 2. MAX. 4 Bar
 58 Psi

**! Water - Wasser - Vand - Vatten - Water - L'eau
 ! MAX 1 Minute - Minut - Minuut !**

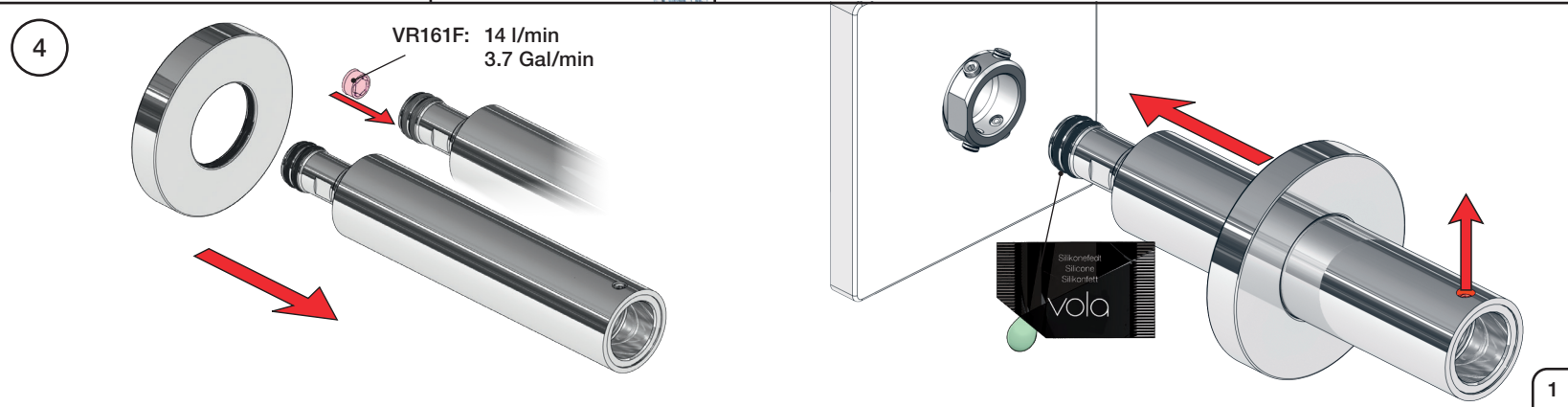
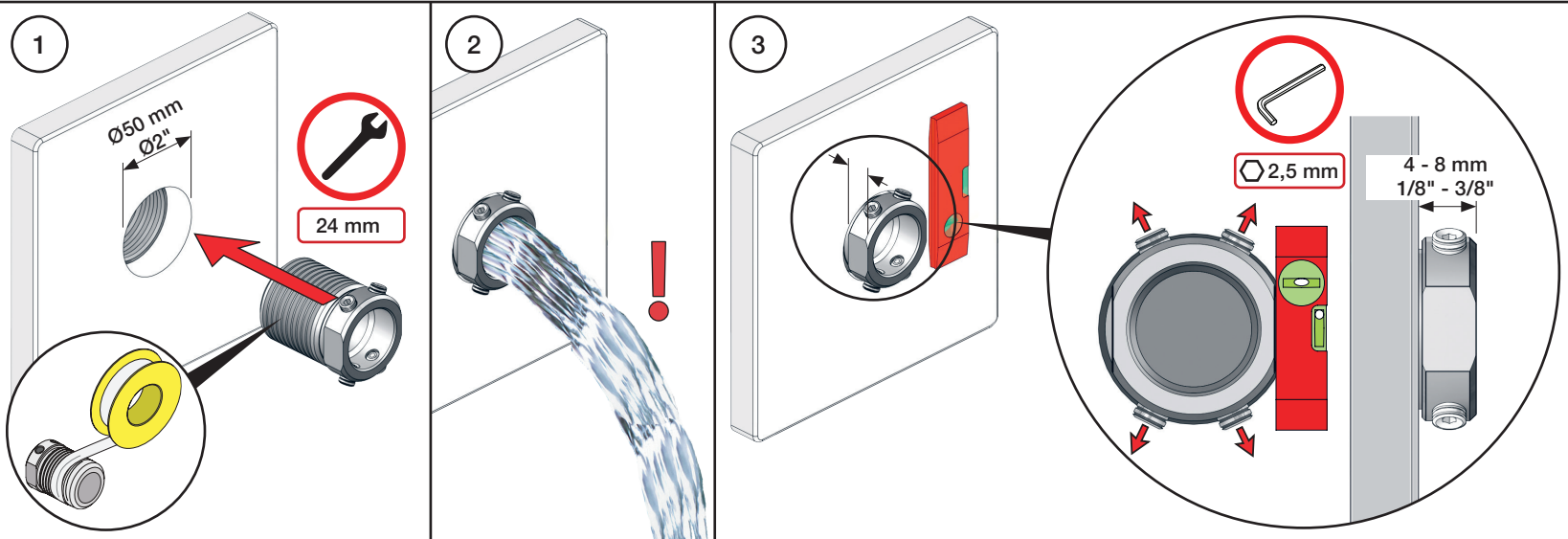
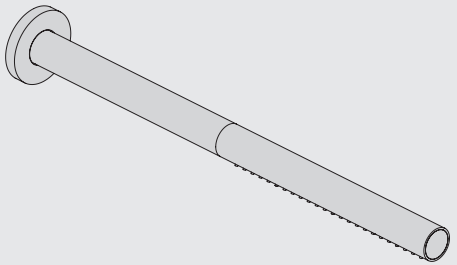
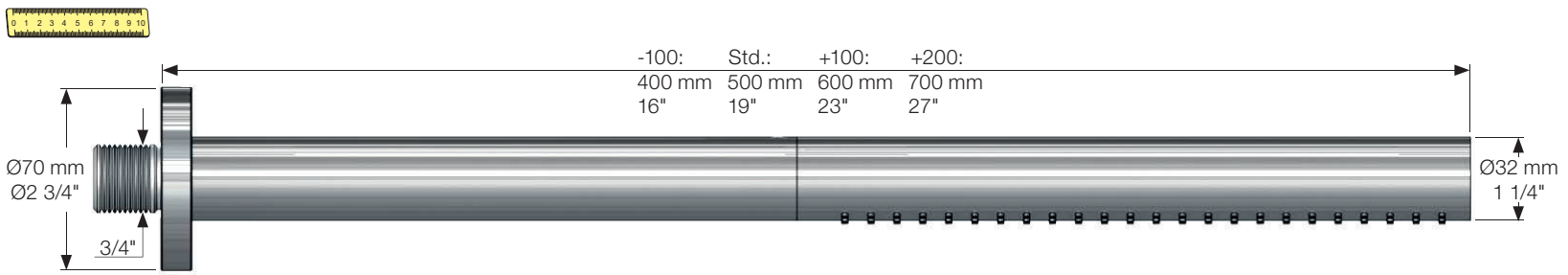
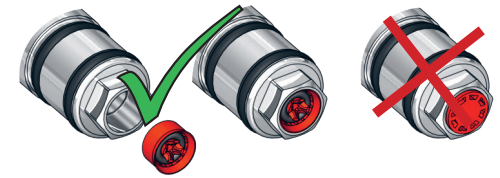


Data	Bar:	1	2	3	4	5
080ST	(l/min)	14.4	20.4	25	29	32.3
	(Gal/min)	3.8	5.4	6.6	7.7	8.5
	Max. 65°C, 150°F					

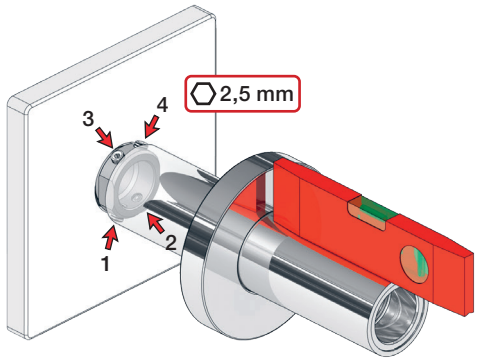


VR161:

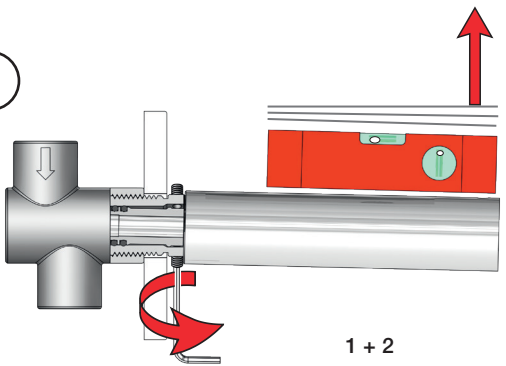
VR161K: 7 l/min - 1.8 Gal/min
 VR161D: 9 l/min - 2.5 Gal/min
 VR161F: 14 l/min - 3.7 Gal/min



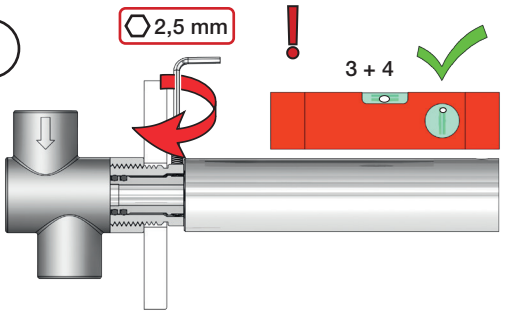
5



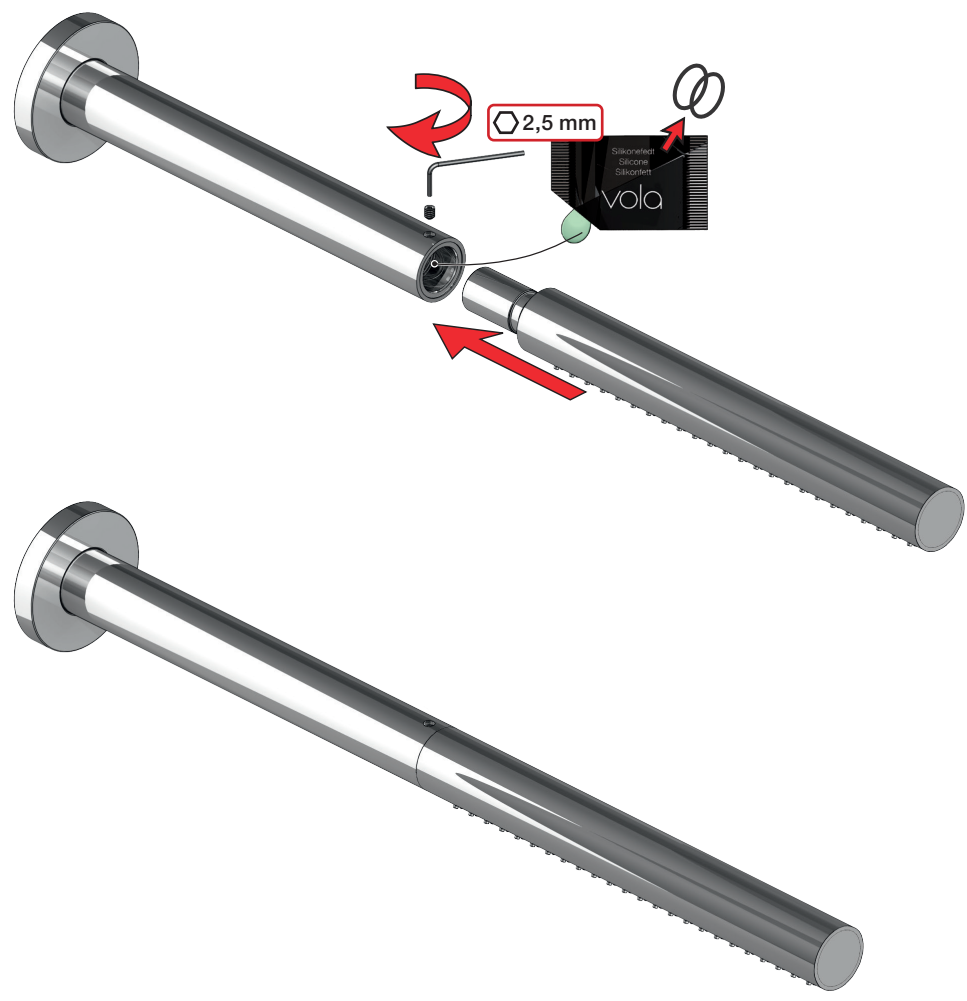
6



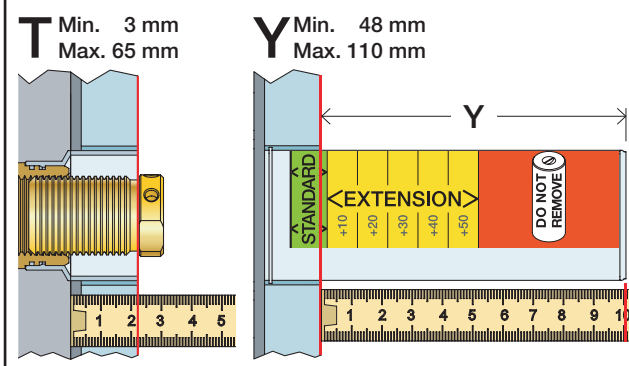
7



8

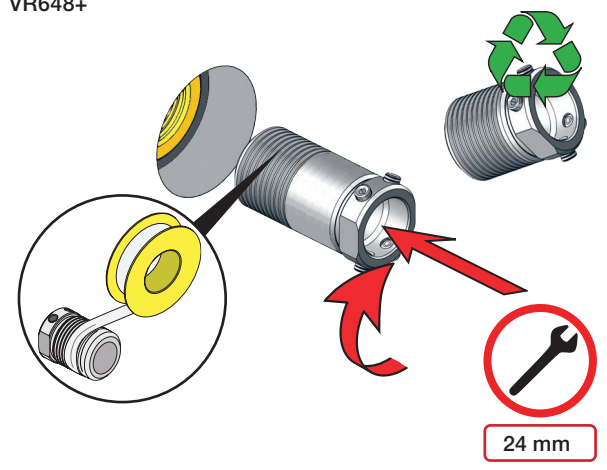


Extension Verlängerung Forlængerdele Förlängning Verlangstücken Modification



T: VR648	Y	
3 - 19 mm	110 - 98 mm	Std.
17 - 28 mm	98 - 88 mm	+10
27 - 38 mm	88 - 78 mm	+20
37 - 48 mm	78 - 68 mm	+30
47 - 58 mm	68 - 58 mm	+40
57 - 68 mm	58 - 48 mm	+50

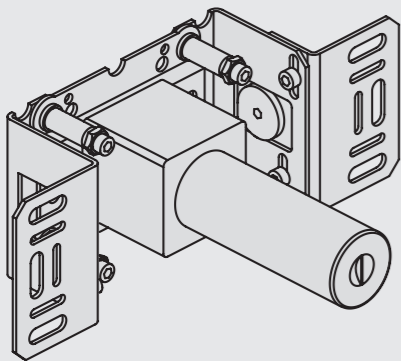
VR648+





Fitting instruction
Montageanleitung
Monteringsvejledning

Monteringsvägledning
Montage hanledning
Manuel de montage

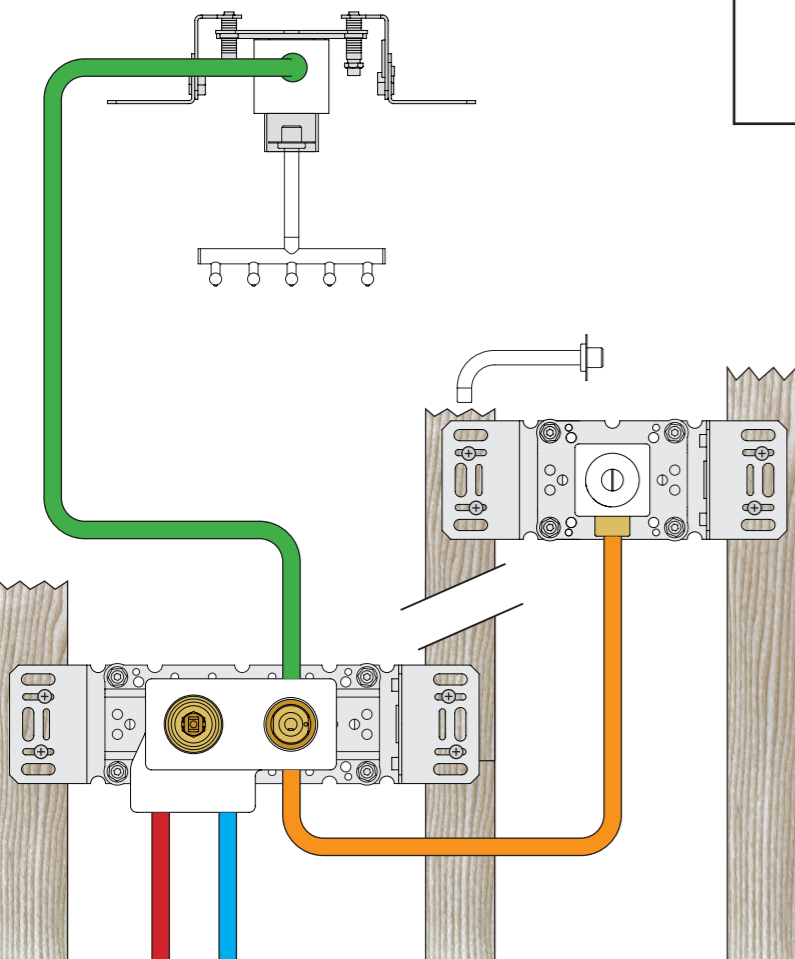


www.vola.com
200M_V4_40998506
25-11-2022

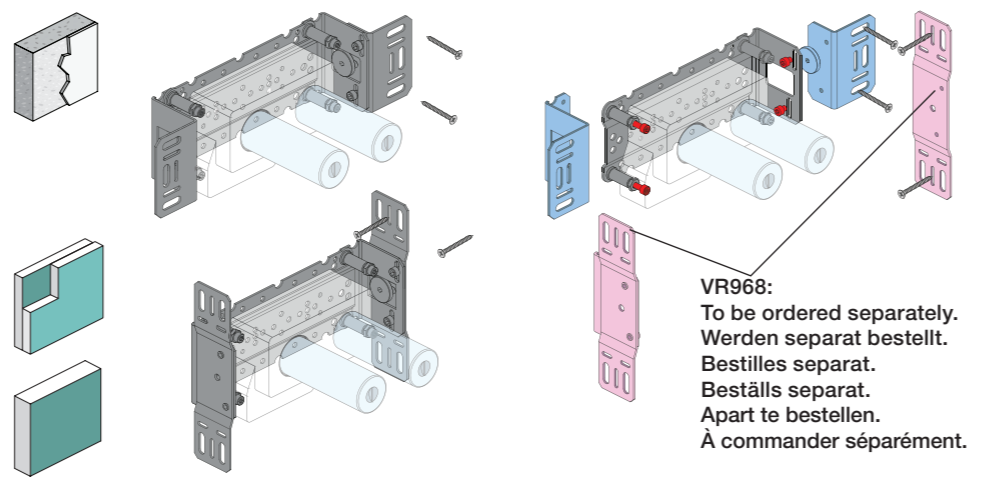


vola

Installation example
Installationsbeispiel
Installationseksempel
Installatie voorbeeld
l'installation des exemple



Max.: 10 Bar/145 psi Check the local legislation.
Max. 65°C, 150°F Bitte die örtlichen Vorschriften überprüfen.
Tjek de lokale regler. Tjek de lokale regler.
Kontrollera lokala föreskrifter. Nazitten lokale regelgeving.
Vérifiez la législation locale.



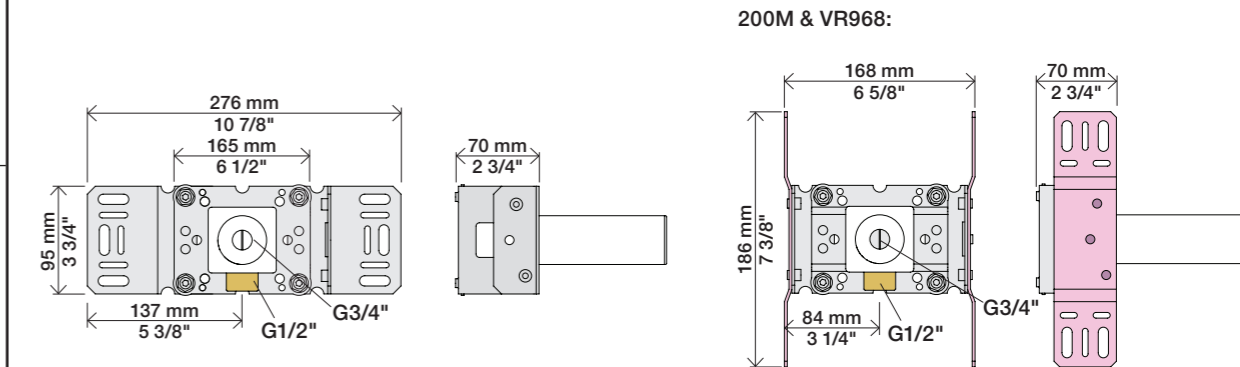
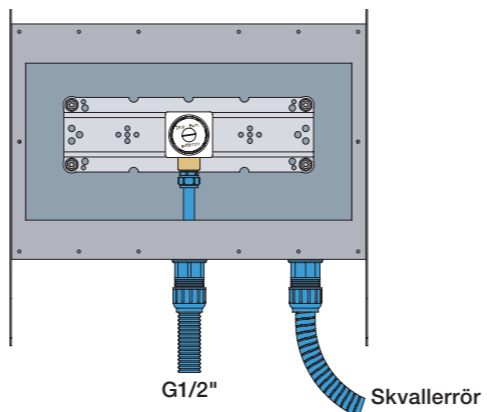
VR968:
To be ordered separately.
Werden separat bestellt.
Bestilles separat.
Beställs separat.
Apart te bestellen.
À commander séparément.

DE:
Bitte separat beiliegende Anleitung für die Schallentkopplung VR972 beachten

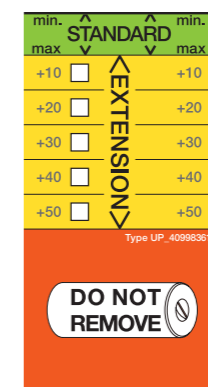
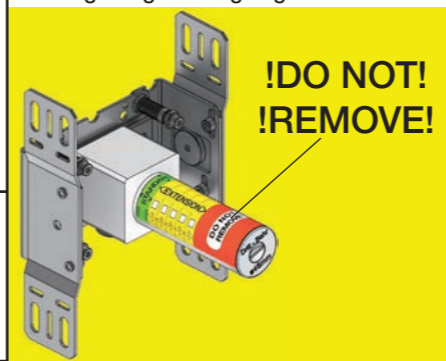


Box till inbyggnadsblandare.
Boks til indbygningsblandere.
Laatikko seinäasenteiselle sekoittajalle.

Ingår inte i leveransen, köps separat.
Ikke inkludert, kjøpes separat.
Eivät sisälly tilaukseen, ostettava erikseen.



Extension Forlængerdele Verlangstücken
Verlängerung Förlängning Modification



- VR2019: 010, 020, 030, 040
- VR2021: 050
- VR2020: 080W
- VR2119: 010C, 020C, 040D, 050K, 070/R/S/W, 080/K/D/DK
- VR2219: 050A, 060A
- VR648: 060, 080ST

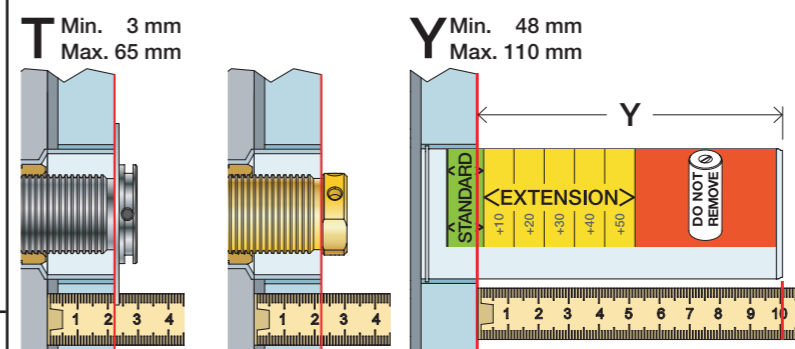
VR2019:
VR2020: VR2119:
VR2021: VR2219:

VR648:

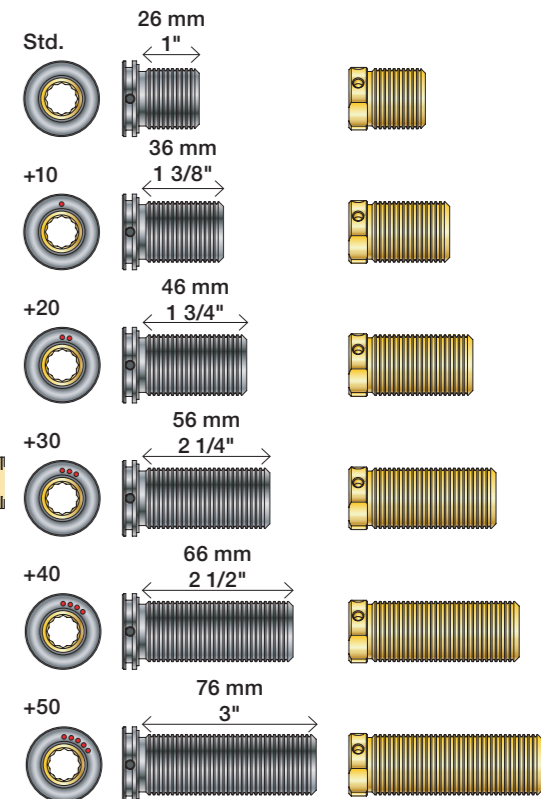
* +10 - STANDARD SVERIGE

VR2019, VR2119
VR2020, VR2219
VR2021

VR648

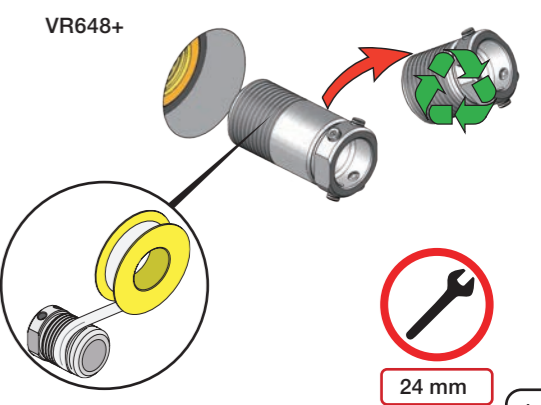
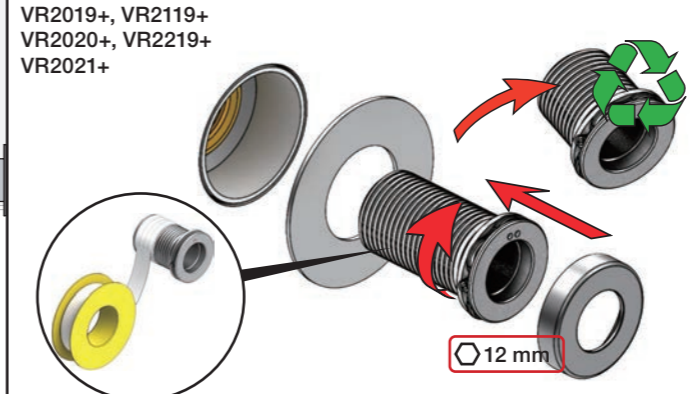


T: VR2019/2020/2021/2119/2219	T: VR648	Y	
3 - 15 mm	3 - 19 mm	110 - 98 mm	Std.
15 - 25 mm	17 - 28 mm	98 - 88 mm	+10
25 - 35 mm	27 - 38 mm	88 - 78 mm	+20
35 - 45 mm	37 - 48 mm	78 - 68 mm	+30
45 - 55 mm	47 - 58 mm	68 - 58 mm	+40
55 - 65 mm	57 - 68 mm	58 - 48 mm	+50



Fitting of extension
Montage von verlängerung
Montering af forlængerdele
Montering av förlängning
Montage van de verlengstukken
Montage des rallonges

VR2019+, VR2119+
VR2020+, VR2219+
VR2021+





2x13 mm Lightweight wall
 Leichtwand
 Let væg

Lätta konstruktion
 Holle wandconstructie
 Construction légère

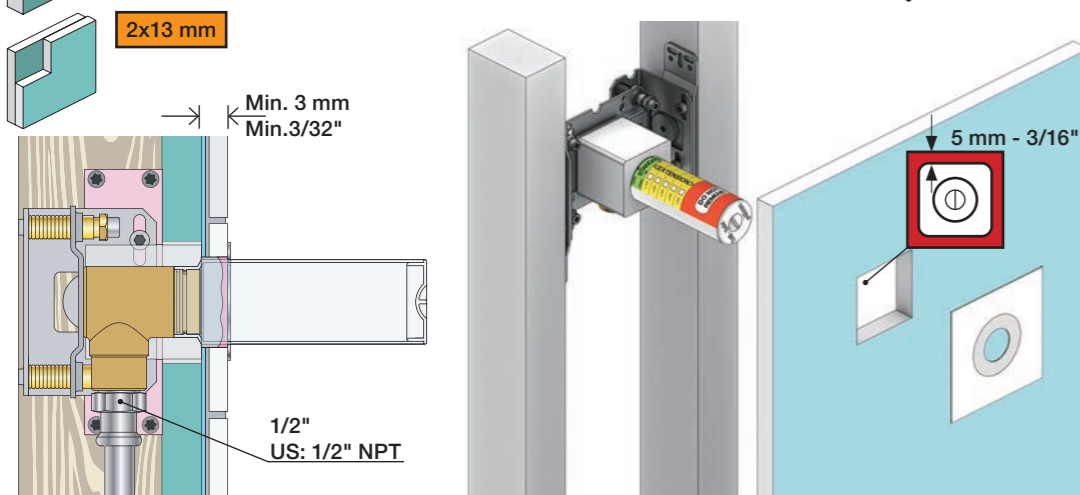


1x15 mm
1x18 mm
1x20 mm

2x13 mm

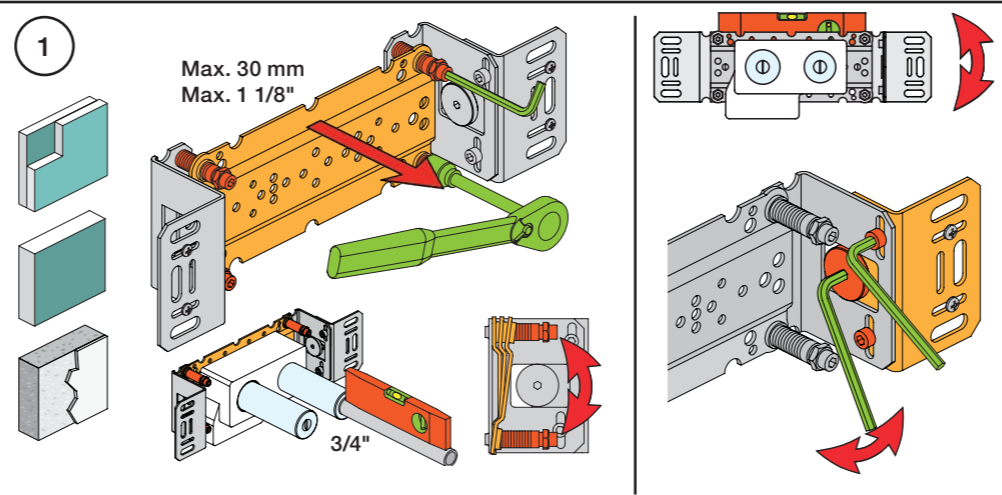
Lightweight wall
 Leichtwand
 Let væg

Lätta konstruktion
 Holle wandconstructie
 Construction légère



Masonry
 Mauerwerk
 Murværk

Murverk
 Massieve wand
 Mur Plein



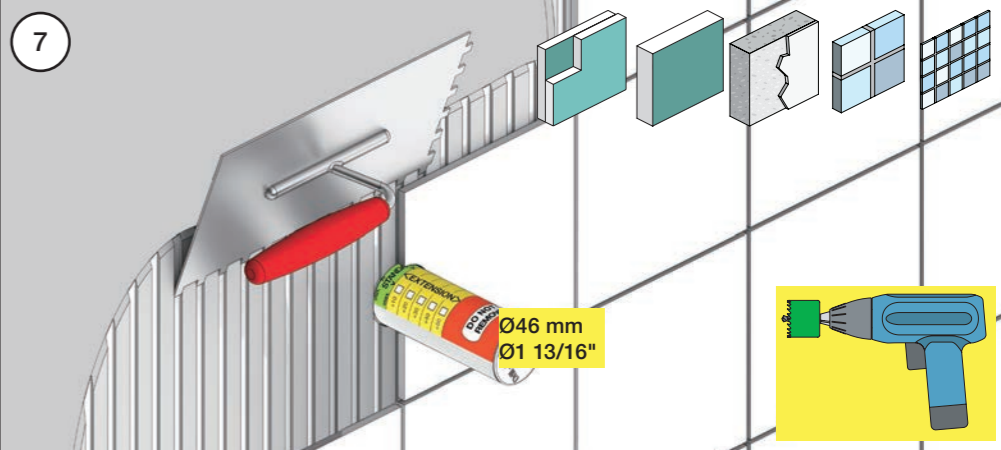
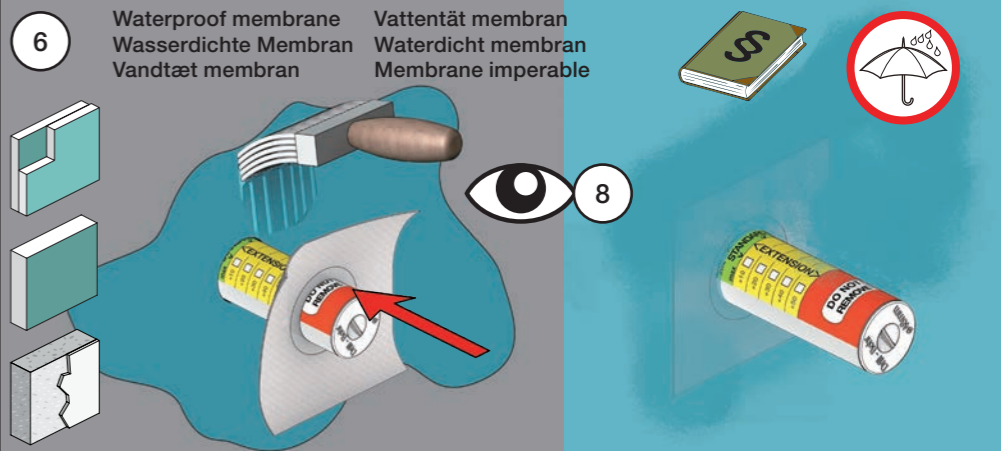
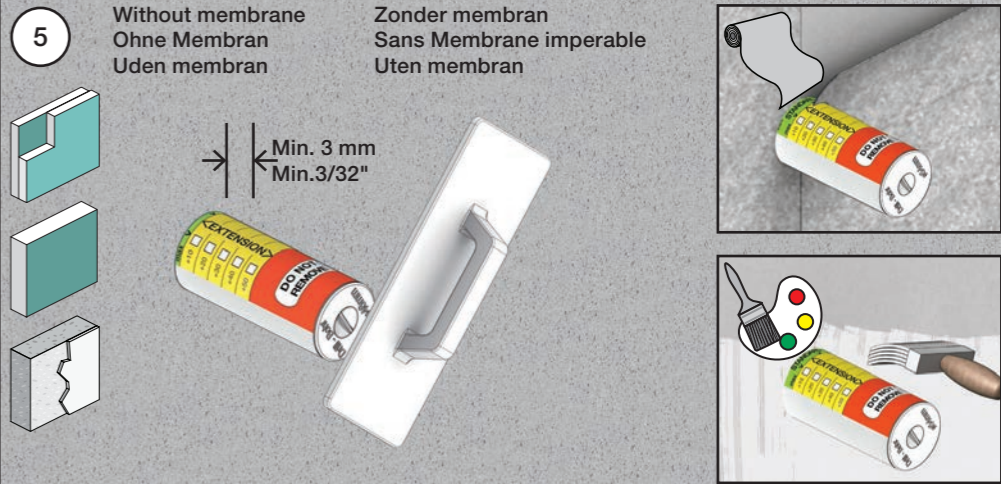
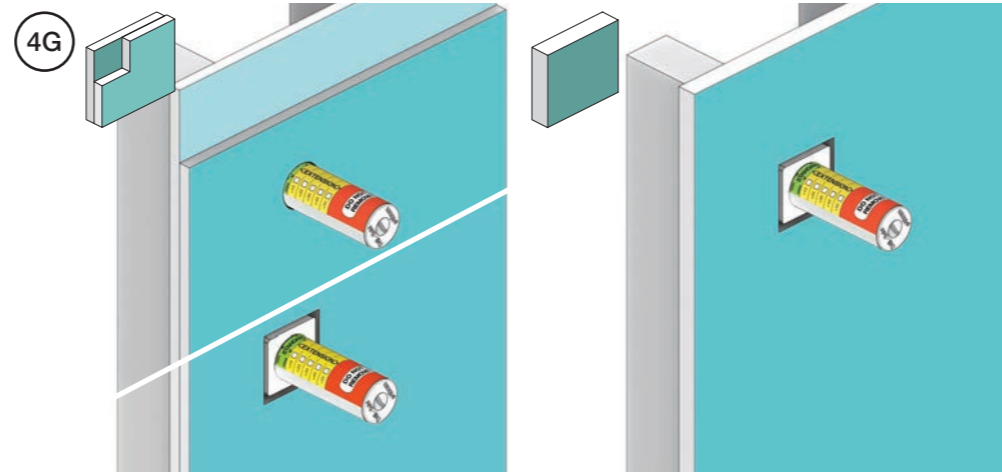
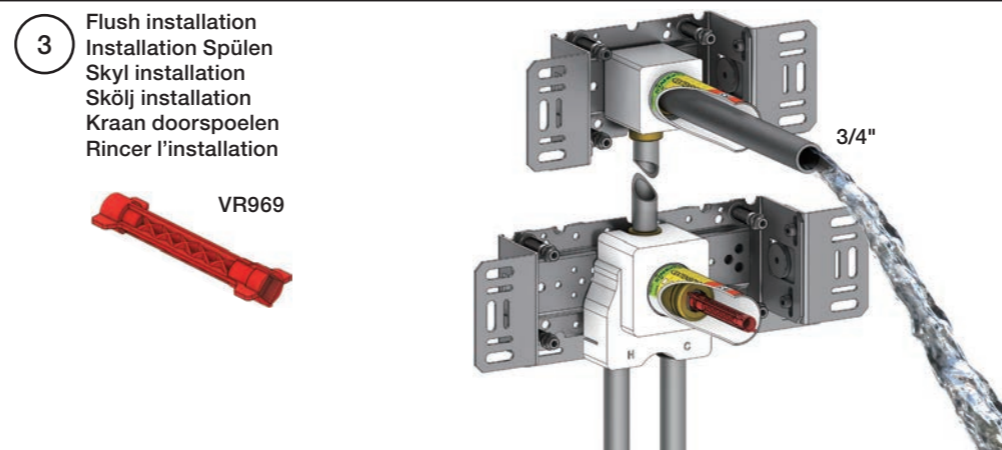
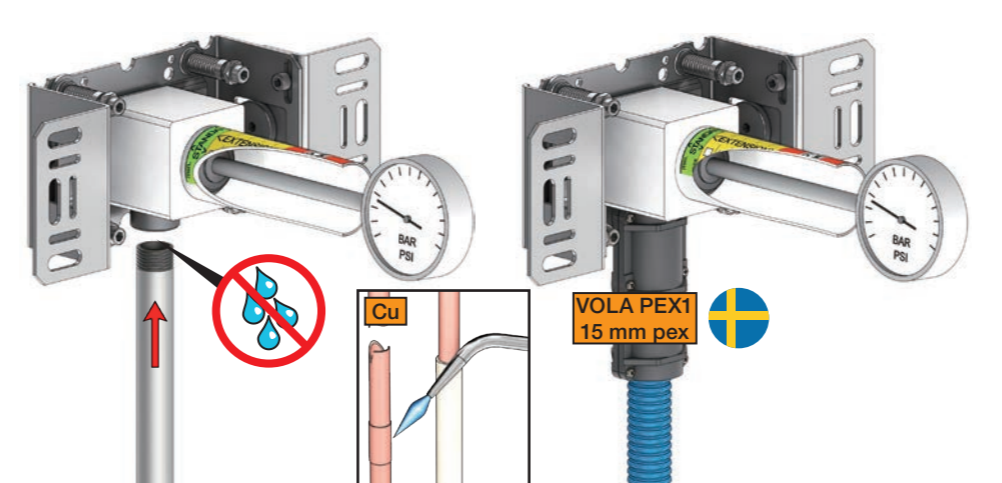
2 Test Pressure
 Prüfdruck
 testtryk
 Test tryck
 Test druk
 test de pression

Check the local legislation.
 Bitte die örtlichen Vorschriften überprüfen.
 Tjek de lokale regler.
 Kontrollera lokala föreskrifter.
 Nazitten lokale regelgeving.
 Vérifiez la législation locale.

1. MAX. 16 Bar
 232 Psi

2. MAX. 4 Bar
 58 Psi

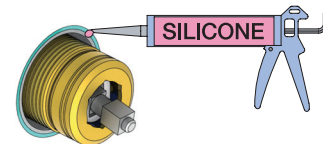
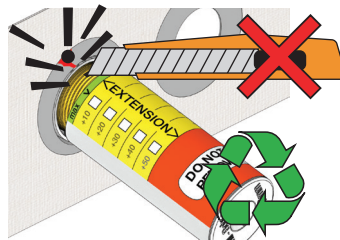
! Water - Wasser - Vand - Vatten - Water - L'eau !
! MAX 1 Minute - Minut - Minuut !



8 Do not cut the membrane
 Die Membran nicht schneiden
 Skær ikke membranen
 * Skär inte membranet
 Snij het membraan niet door
 Ne coupez pas la membrane
 No cortar la membrana

SILICONE

Do not cut the membrane
 Die Membran nicht schneiden
 Skær ikke membranen
 * Skär inte membranet
 Snij het membraan niet door
 Ne coupez pas la membrane
 No cortar la membrana



*Membran används inte i SVERIGE,
 ihop med inbyggnadsboxen.

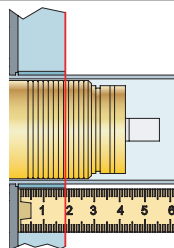
NR.21:

1

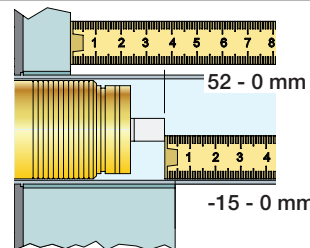
NR.28+19+24:

2

Förlängning
 Verlängerung
 Extension
 Anpassing
 Modifikation
 Fortlængelse

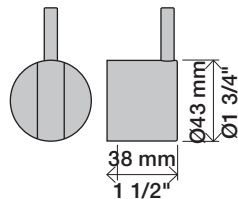


VR2260/VR1400/VR2019		
	3 - 15 mm	Std.
Tiles:	15 - 25 mm	+10
Fliesen:	25 - 35 mm	+20
Fliser:	35 - 45 mm	+30
Tegels:	45 - 55 mm	+40
Carreaux:	55 - 65 mm	+50

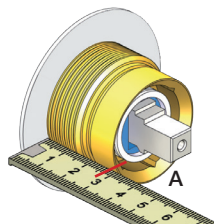


VR2260/VR1400/VR2019		
	35 - 47 mm	Std.
	25 - 35 mm	+10
	15 - 25 mm	+20
	5 - 15 mm	+30
	-5 - 5 mm	+40
	-15 - 5 mm	+50

NR 21

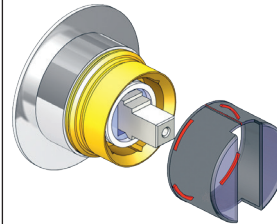


NR 21 - 1

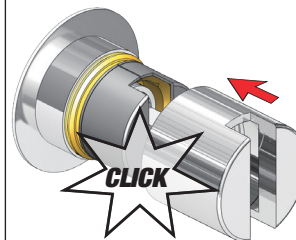


		A
VR2279	16 mm	30 - 34 mm
VR2279B	12 mm	26 - 30 mm
VR2279C	8 mm	22 - 26 mm

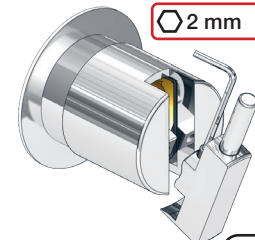
NR 21 - 2

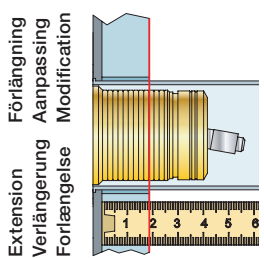


NR 21 - 3

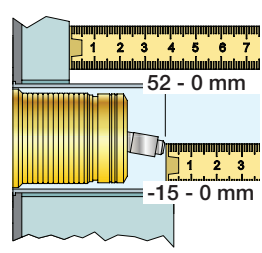


NR 21 - 4





VR1260/VR1400/VR2019		
Tegels: Carreaux:	3 - 15 mm	Std.
	15 - 25 mm	+10
	25 - 35 mm	+20
	35 - 45 mm	+30
Tiles: Fliesen: Fliser:	45 - 55 mm	+40
	55 - 65 mm	+50

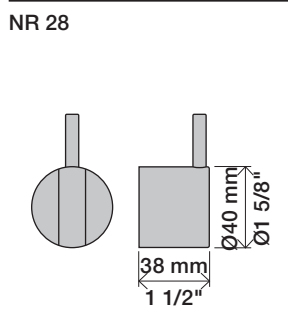


VR1260/VR1400/VR2019		
40 - 52 mm	Std.	
30 - 40 mm	+10	
20 - 30 mm	+20	
10 - 20 mm	+30	
0 - 10 mm	+40	
-10 - 0 mm	+50	

NR 19/NR24

NR 19:
 Ø40 mm
 Ø1 5/8"

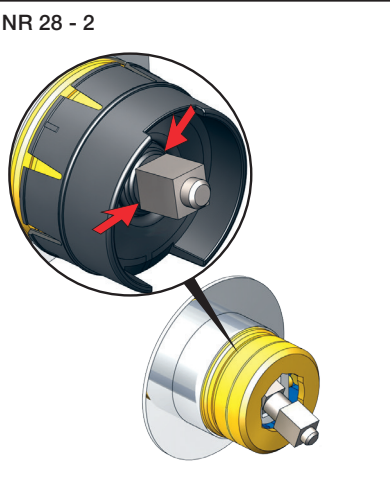
NR 24:
 Ø43 mm
 Ø1 3/4"



NR 28 - 1

VR3279 VR3279B VR3279C

	A	
VR3279	16 mm	31 - 36 mm
VR3279B	12 mm	27 - 32 mm
VR3279C	8 mm	23 - 28 mm

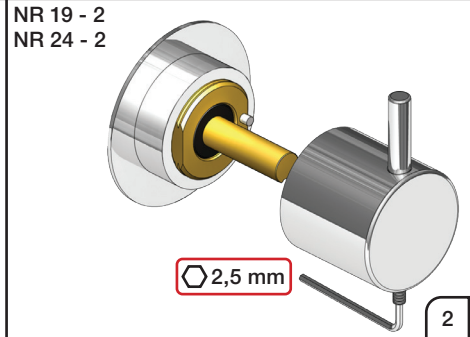
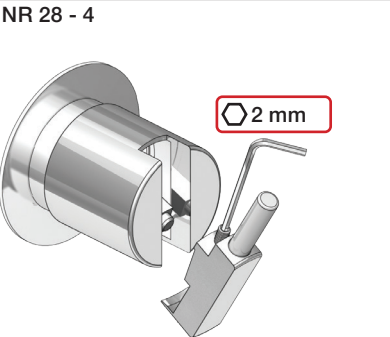
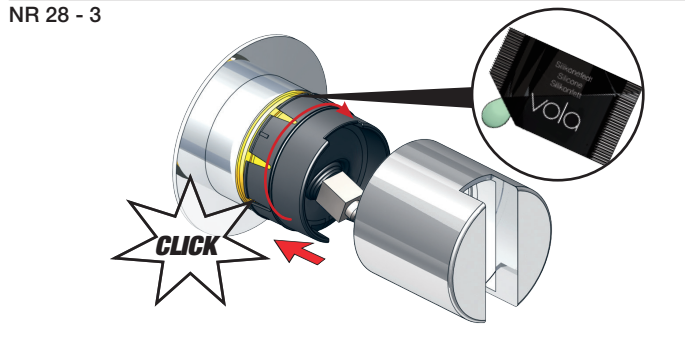


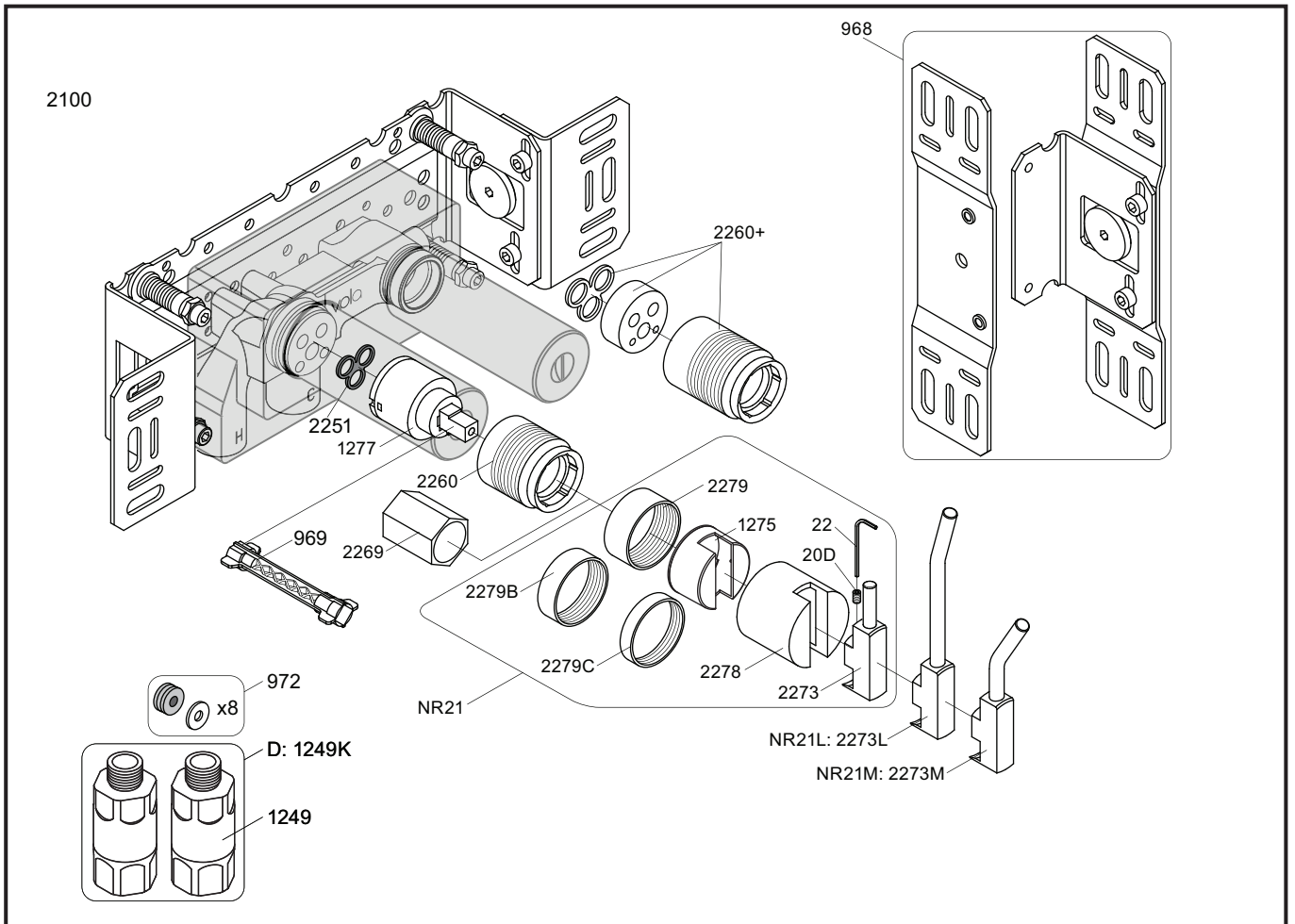
NR 19 - 1
NR 24 - 1

VR2204 VR2204B VR2204C

NR 19 - VR665

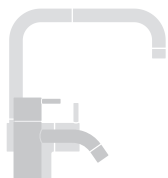
	A	
VR665	16 mm	ALL
VR2204	16 mm	16 - 21 mm
VR2204B	12 mm	11 - 17 mm
VR2204C	8 mm	7 - 13 mm





NR21: VR20D, VR22, VR1275, VR2269, VR2273, VR2278, VR2279, VR2279B, VR2279C
 VR1277K: VR22, VR1277, VR2269

<p>2100</p>	<p>2100X</p>	<p>2200V</p>	<p>2300</p>
<p>2002</p>	<p>2003KB</p>	<p>2003B</p>	<p>2002</p>
<p>2001, 001</p>	<p>2001, 001</p>	<p>2001</p>	<p>2001, 001</p>



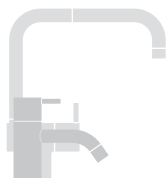
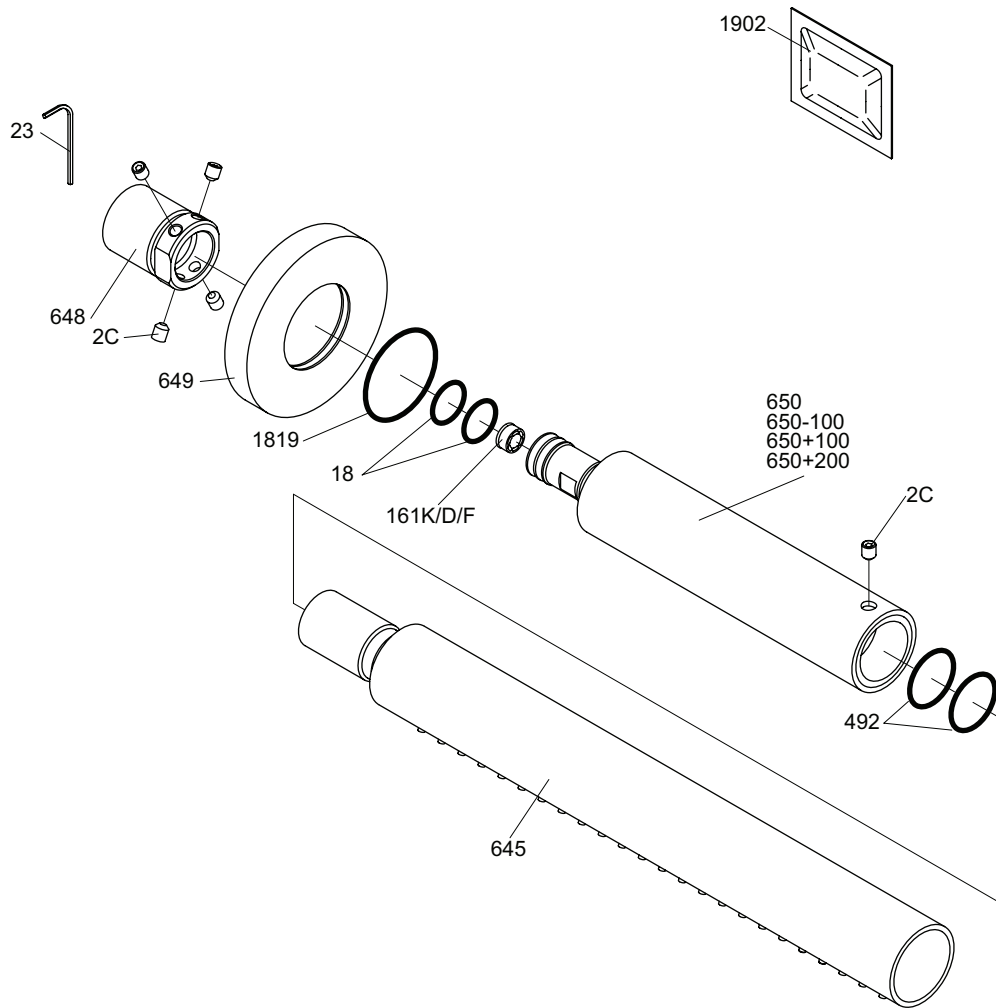
vola
 Lunavej 2
 DK-8700 Horsens
 Tlf : + 45 7023 5500
 sales@vola.com
 www.vola.com

VOLA 2100
 2100X, 2200V, 2300

Date
 May. 22

Rev.
 4

Sheet
 SB 10.7



vola

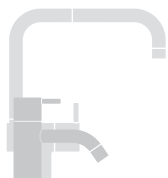
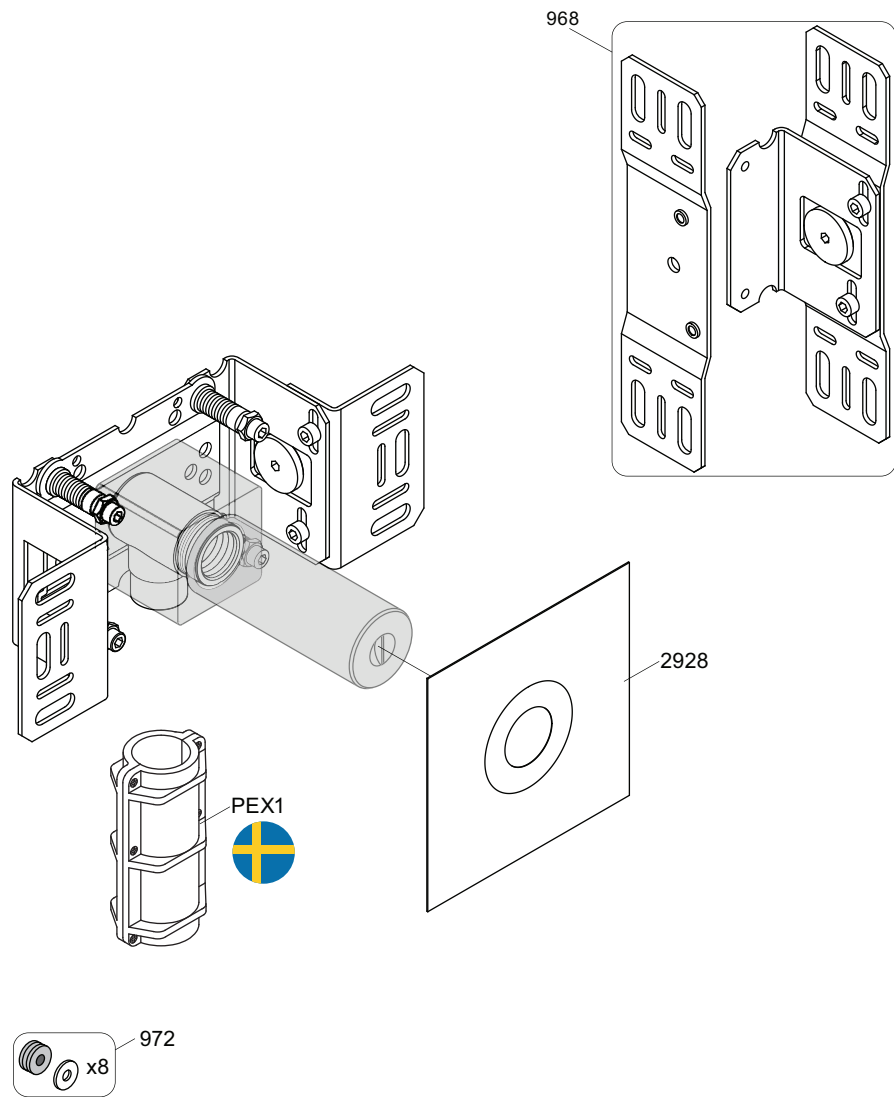
Lunavej 2
 DK-8700 Horsens
 Tlf : + 45 7023 5500
 sales@vola.com
 www.vola.com

VOLA 080ST

Date
 Oct. 16

Rev.
 1

Sheet
 SB 17.7



vola

Lunavej 2
 DK-8700 Horsens
 Tlf : + 45 7023 5500
 sales@vola.com
 www.vola.com

VOLA 200M

Date
 May. 22

Rev.
 3

Sheet
 SB 2.3