



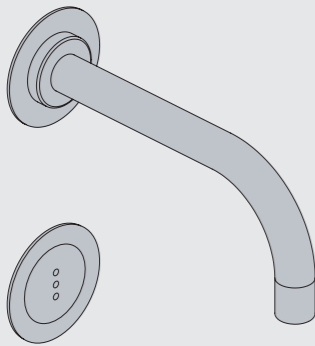
Fitting instruction
Montageanleitung
Monteringsvejledning

Monteringsvægledning
Montage hanleiding
Manuel de montage



GODKENDT
TIL DRILKEVAND

04/00305 - 4300+4800
04/00302 - 4900



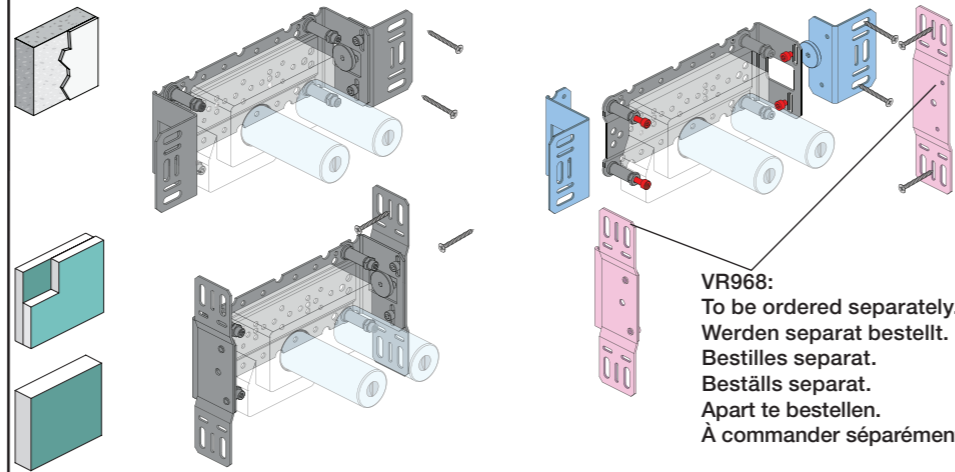
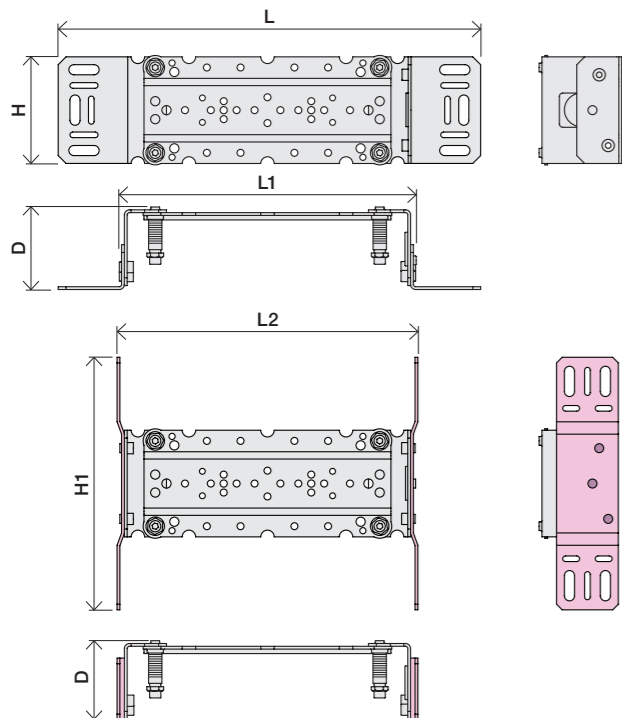
www.vola.com

mnt_4900_V3_40998511
27-11-2023



vola

	L	L1	L2	H	H1	D
4300	377 mm 14 3/4"	260 mm 10"	268 mm 10 1/2"			
4800	475 mm 19 1/2"	355 mm 14"	367 mm 14 1/2"	95 mm 3 3/4"	186 mm 7 3/8"	70 mm 2 3/4"
4900	552 mm 23"	435 mm 17"	447 mm 17 5/8"			
4900VS, 4900VSX	377 mm 14 3/4"	260 mm 10"	268 mm 10 1/2"	214 mm 8 1/4"		

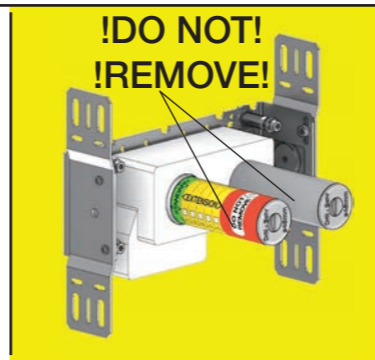


VR968:
To be ordered separately.
Werden separat bestellt.
Bestilles separat.
Beställs separat.
Apart te bestellen.
À commander séparément.

A Data, 3 Bar/43.5 Psi:

	l/min.	Gal/min.	Max. 65°C, 150°F
4300:	30.0	7.9	Max.: 10 Bar/145 psi
4800:	30.0	7.9	
4900:	18.3	4.8	

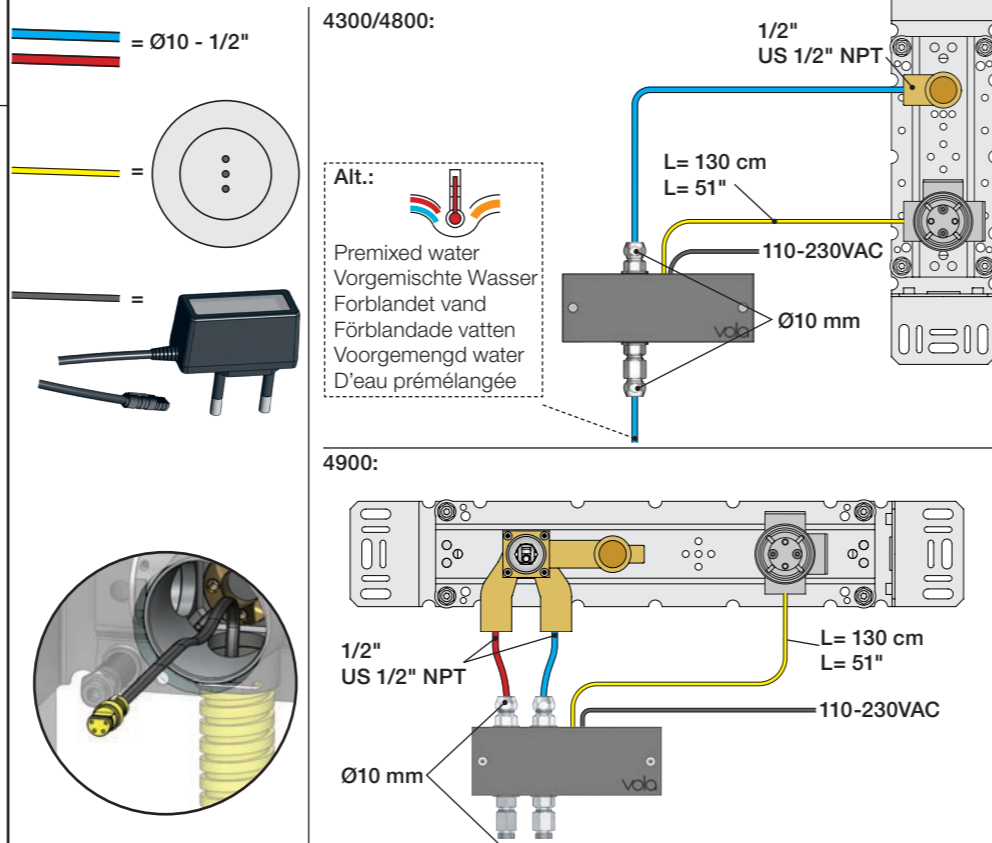
B Check the local legislation.
Bitte die örtlichen Vorschriften überprüfen.
Tjek de lokale regler.
Kontrollera lokala föreskrifter
Nazitten lokale regelgeving.
Vérifiez la législation locale.



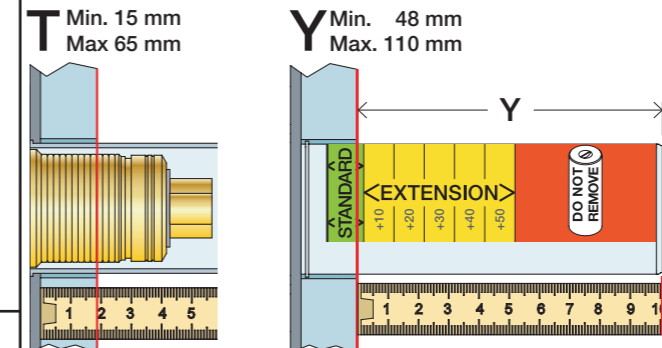
C DE:
Bitte separat beiliegende Anleitung für die Schalldämpfer VR1249 beachten

DE:
Bitte separat beiliegende Anleitung für die Schallentkopplung VR972 beachten

D Cabling **Kabelføring** **Bekabeling**
Verkabeling **Kabeldragning** **Câblage**

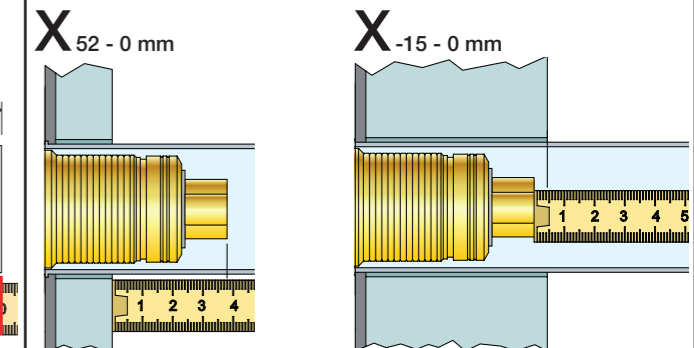


Extension
Forlængerdele
Förlängning
Aanpassing
Modification



	T	Y	VR1260/VR2019	VR513A
	3 - 15 mm	110 - 98 mm	Std.	Std.
	15 - 25 mm	98 - 88 mm	+10	x1
	25 - 35 mm	88 - 78 mm	+20	
	35 - 45 mm	78 - 68 mm	+30	x2
	45 - 55 mm	68 - 58 mm	+40	
	55 - 65 mm	58 - 48 mm	+50	x3

Extension, retrofit
Verlängerung, nachträglicher Einbau
Forlængerdele, eftermontering
Förlängning, eftermontering
Aanpassing na montage
Modification après installation

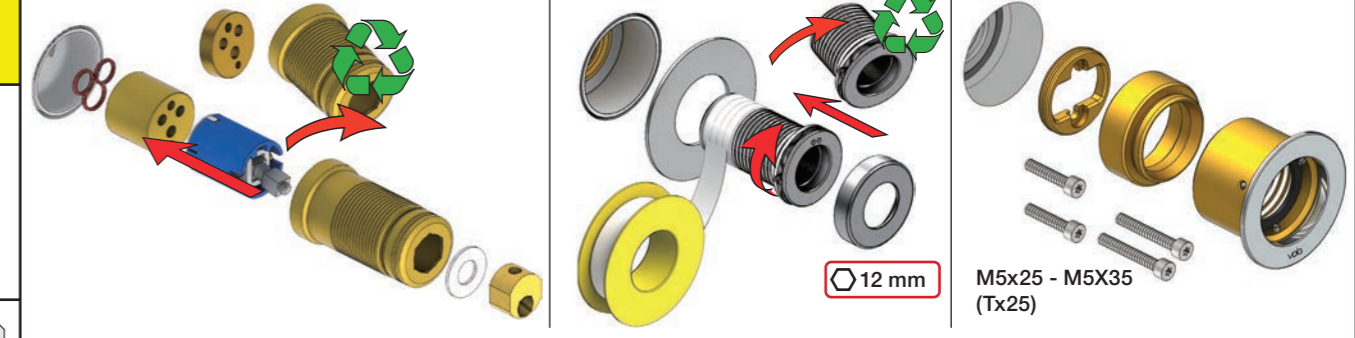


	X	VR1260/VR2019	VR513A
	40 - 52 mm	Std.	Std.
	30 - 40 mm	+10	x1
	20 - 30 mm	+20	
	10 - 20 mm	+30	x2
	0 - 10 mm	+40	
	-10 - 0 mm	+50	x3

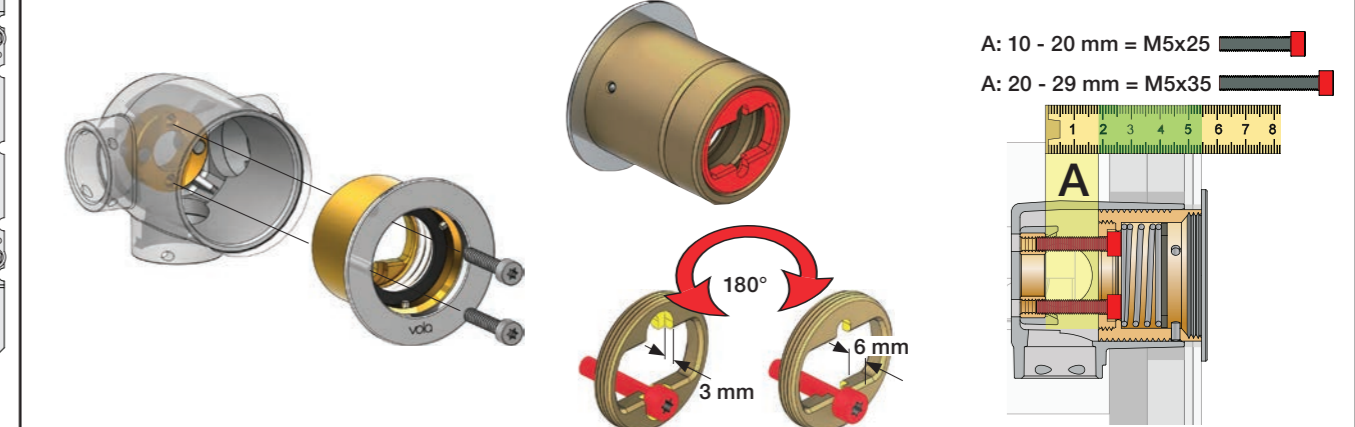
Fitting of extension
Montage von verlängerung

Montering af forlængerdele
Montering av förlängning

Montage van de verlengstukken
Montage des rallonges

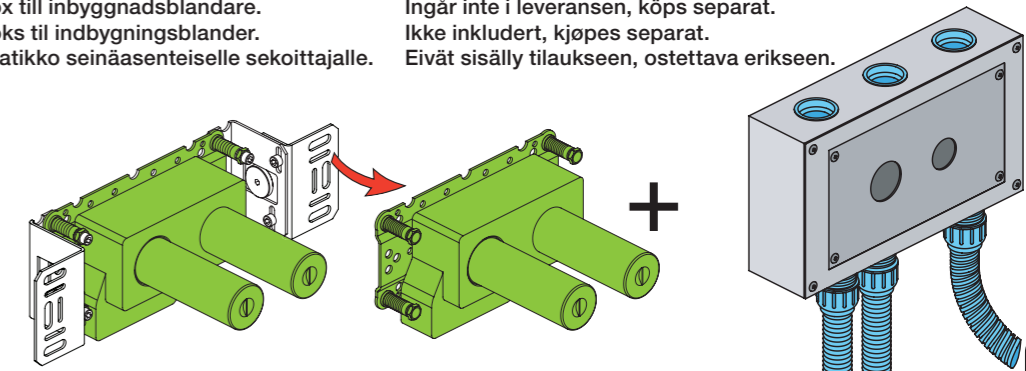


VR513A



Box till inbyggingsblandare.
Boks til indbygningsblander.
Laatikko seinäasenteiselle sekoittajalle.

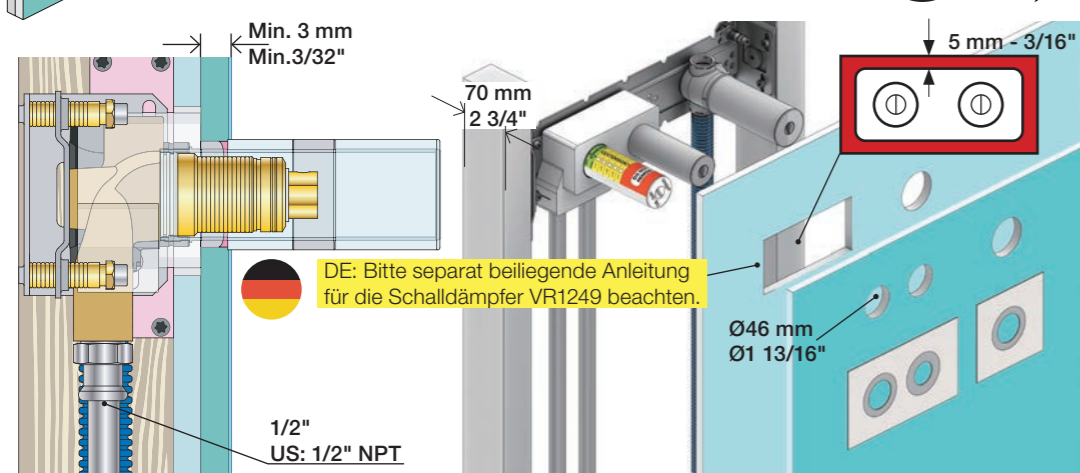
Ingår inte i leveransen, köps separat.
Ikke inkludert, kjøpes separat.
Eivät sisälly tilaukseen, ostettava erikseen.





2x13 mm Lightweight wall
 Leichtwand
 Let væg

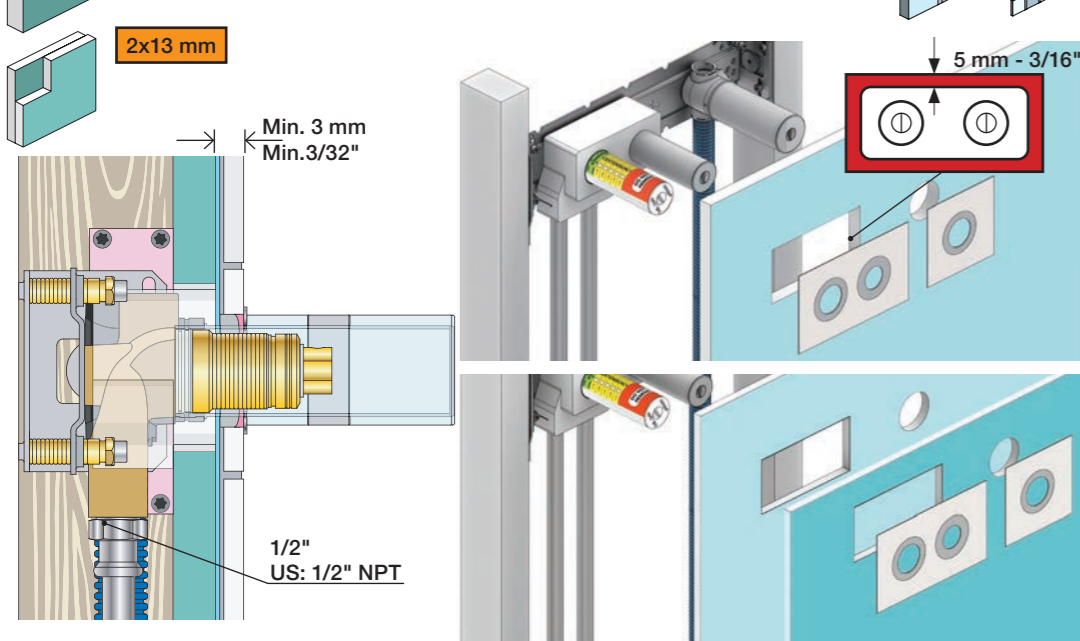
Lätta konstruktion
 Holle wandconstructie
 Construction légère



1x15 mm
 1x18 mm
 1x20 mm
 2x13 mm

Lightweight wall
 Leichtwand
 Let væg

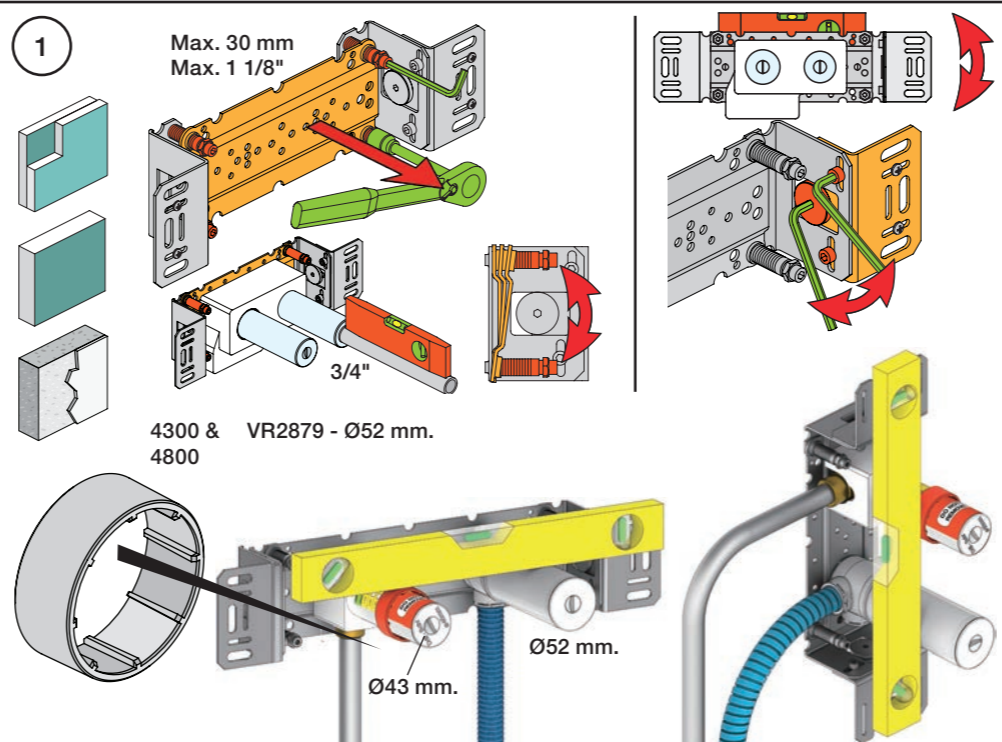
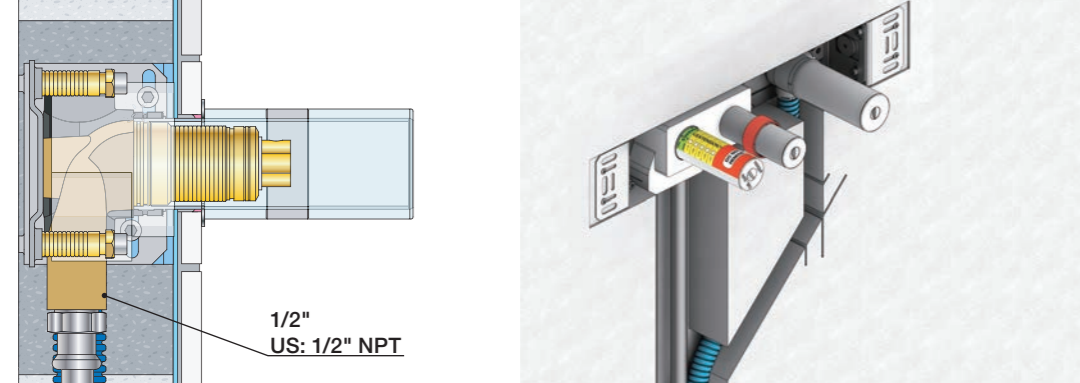
Lätta konstruktion
 Holle wandconstructie
 Construction légère



Masonry
 Mauerwerk

Murværk
 Murverk

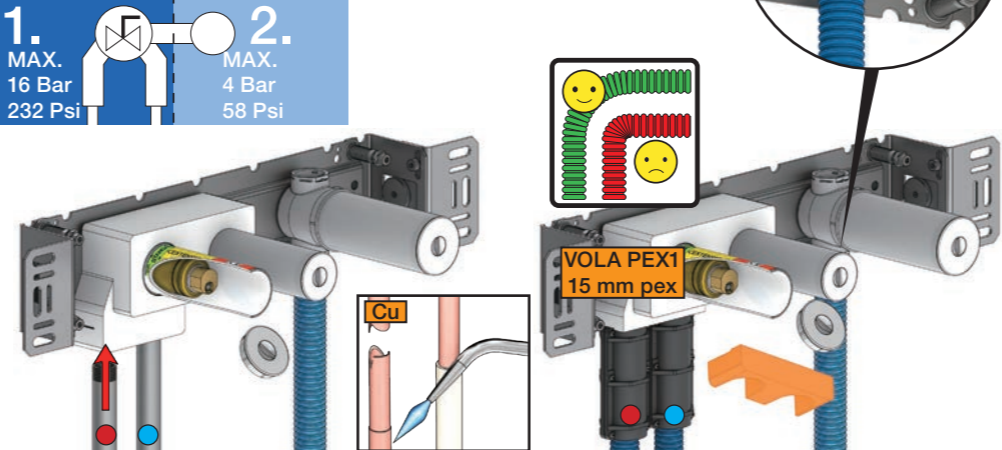
Massive wand
 Mur Plein



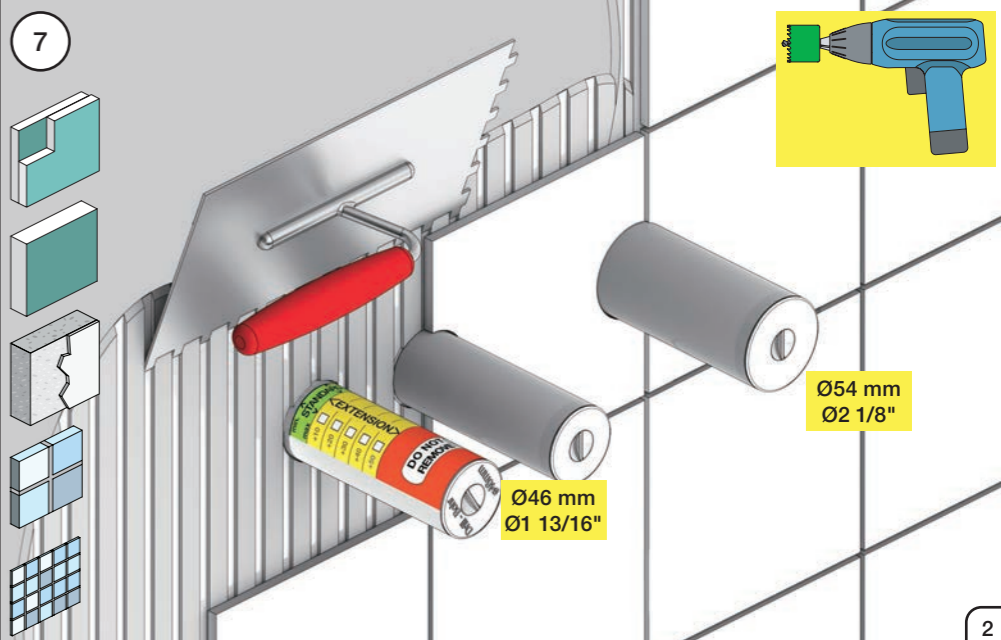
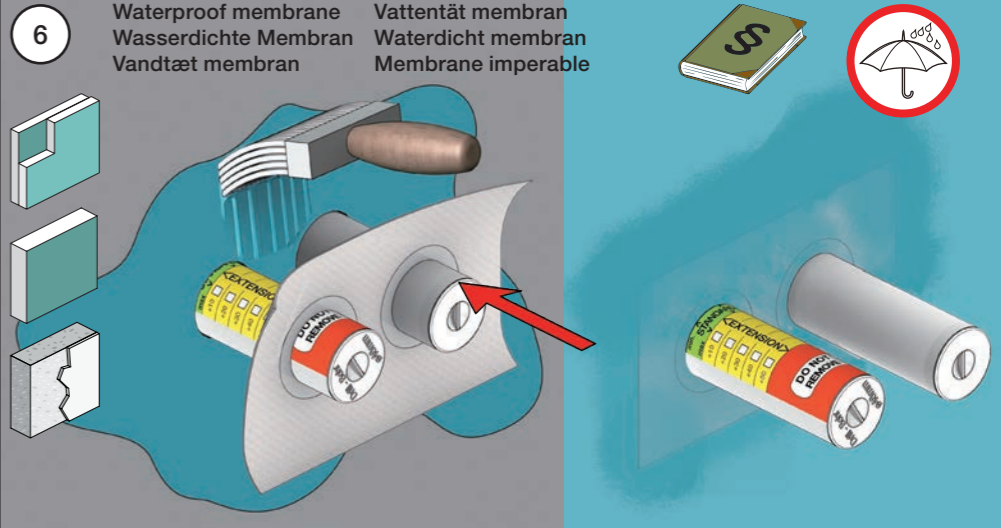
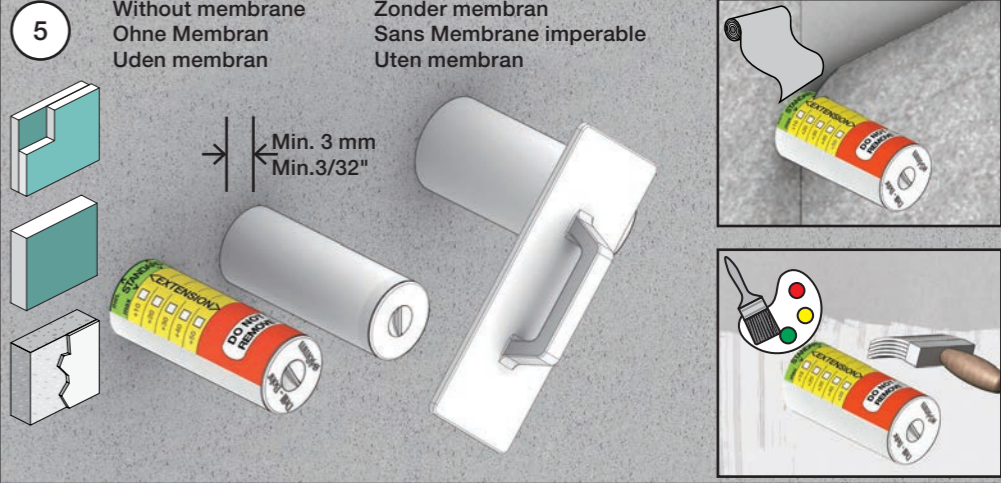
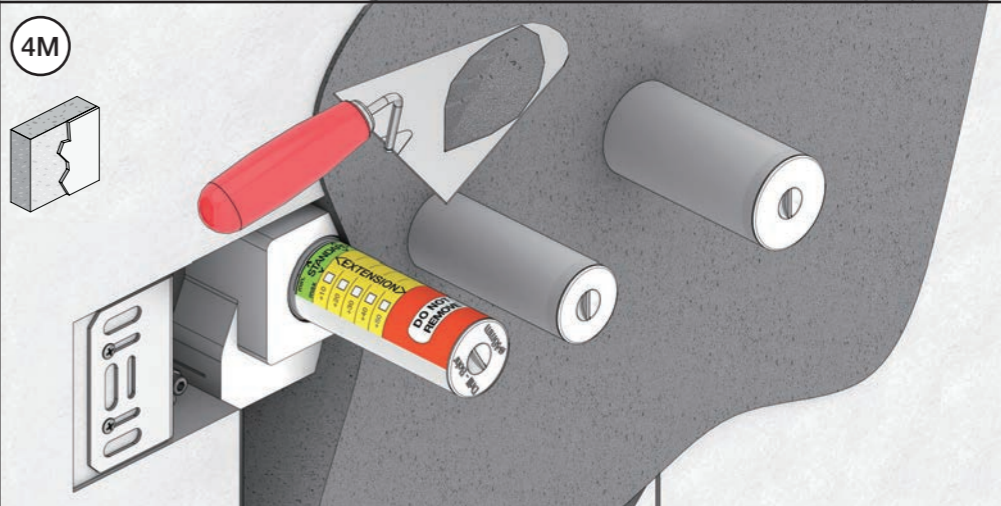
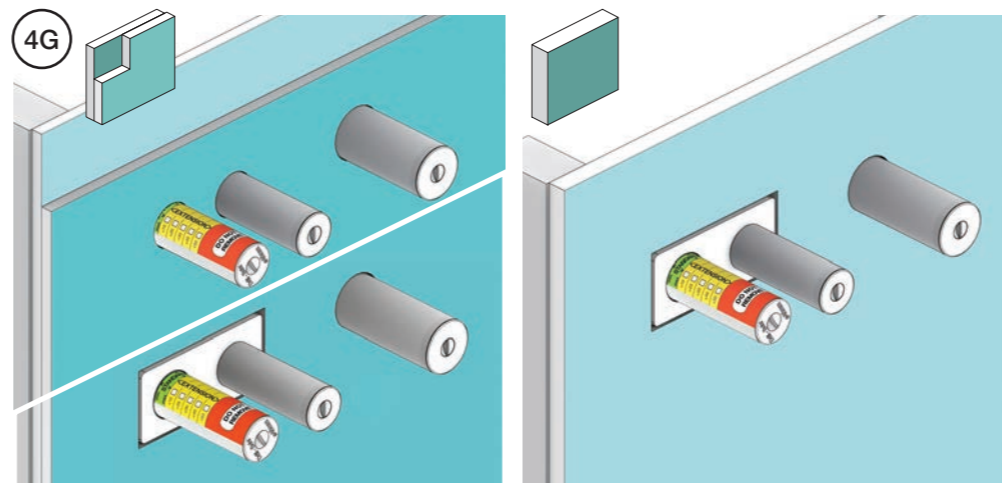
2 Test Pressure
 Prüfdruck
 testtryk
 Test tryck
 Test druk
 test de pression

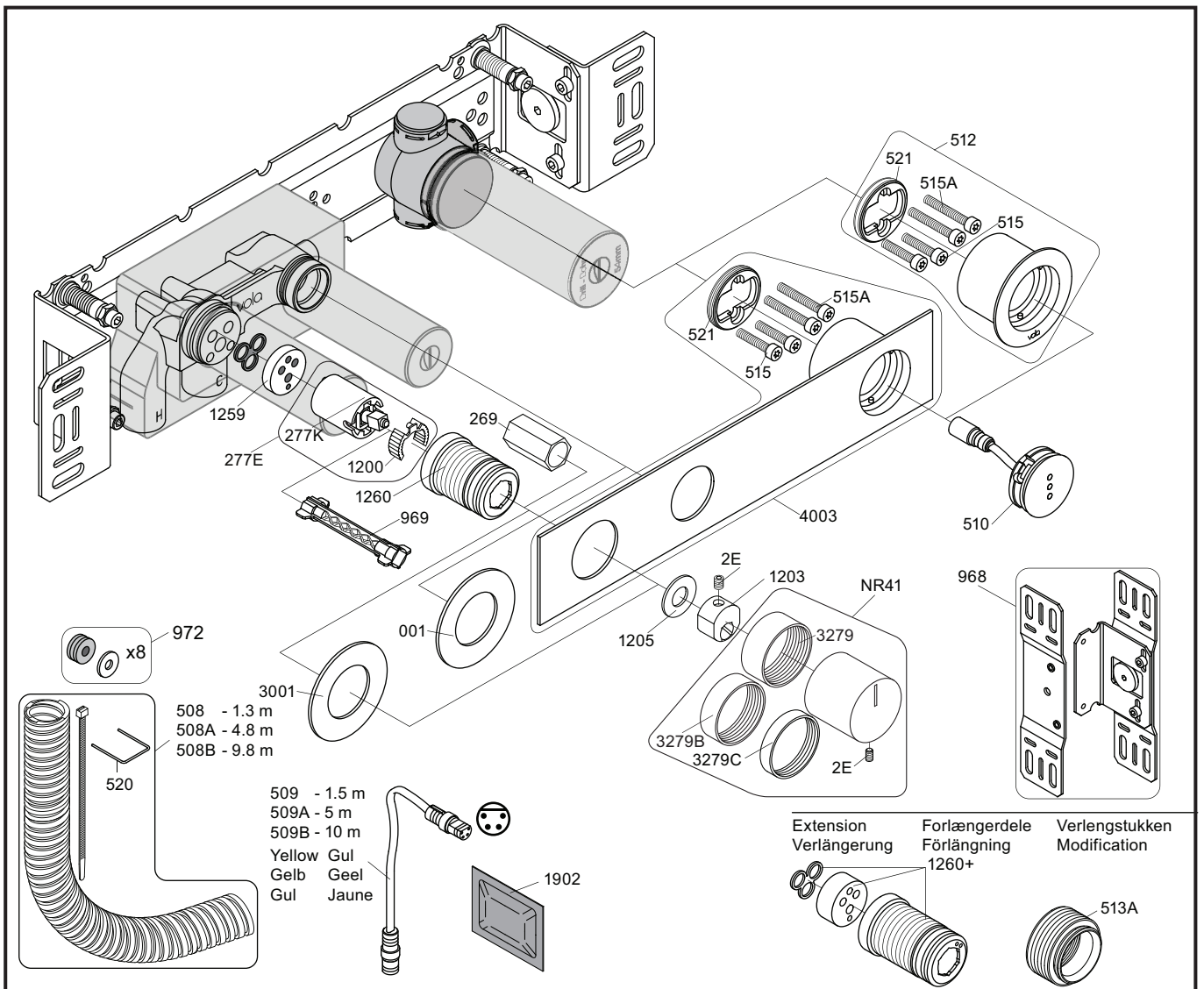
Check the local legislation.
 Bitte die örtlichen Vorschriften überprüfen.
 Tjek de lokale regler.
 Kontrollera lokala föreskrifter.
 Nazitten lokale regelgeving.
 Vérifiez la législation locale.

! Water - Wasser - Vand ! MAX 1 Minute - Minut !
! Vatten - Water - L'eau ! MAX 1 Minuut !



3 Flush installation
 Installation Spülen
 Skyl installation
 Skölj installation
 Kraan doorspoelen
 Rincer l'installation





NR12A: VR2E, VR1202A
 VR277E: VR277, VR1200
 VR512: 2xVR515, 2xVR515A, VR521
 VR4003: 2xVR515, 2xVR515A, VR521

<p>4900</p>	<p>4900VS, 4900VSX</p>
<p>4003</p>	-
<p>3001, 001, 512</p>	<p>3001, 001, 512</p>



vola
 Lunavej 2
 DK-8700 Horsens
 Tlf : + 45 7023 5500
 sales@vola.com
 www.vola.com

VOLA 4900
 4900VS, 4900VSX

Date	May 22
Rev.	3
Sheet	SB 40.49