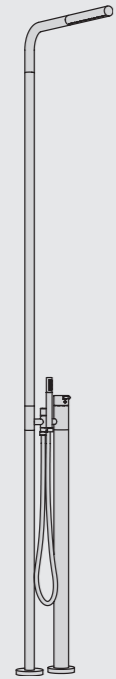


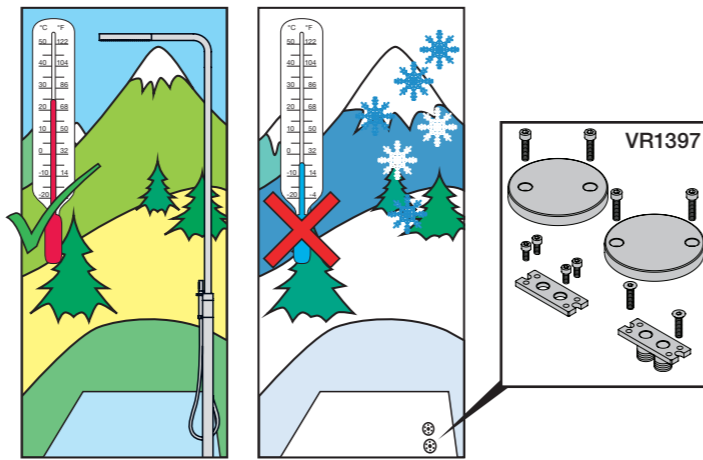
VOLA FS3

Fitting instruction
Montageanleitung
Monteringsvejledning

Monteringsvægledning
Montagehandledning
Manuel de montage



www.vola.com
FS3_V0 40998151
01-12-2022



Read and save these instructions for later use.
When installed outdoor the FS3 must be removed when temperature drops below the freezing point of water 0°C/32°F. Store dry and free of frost.

Bitte Hinweise lesen und aufbewahren.
Bei Verwendung im Außenbereich muss die FS3 komplett demontiert werden, wenn die Temperatur unter 0°C/32°F fällt. FS3 trocken und frostfrei aufbewahren.

Læs og gem denne vejledning til senere brug.
Ved udendørs installation skal FS3 afmonteres helt når temperaturen falder til under frysepunktet 0°C/32°F. Opbevares tørt og frostfrit.

Läs och spara denna bruksanvisning för senare användning.
Vid montering utomhus måste FS3 monteras bort helt när temperaturen sjunker under fryspunkten 0°C/32°F. Förvaras sedan torrt och frostfritt.

Lees deze handleiding en bewaar voor later gebruik.
Bij installatie buitenshuis dient u de FS3 te verwijderen als de temperatuur daalt tot onder het vriespunt 0°C/32°F. Bewaar de FS3 op een droge en vorstvrije plaats.

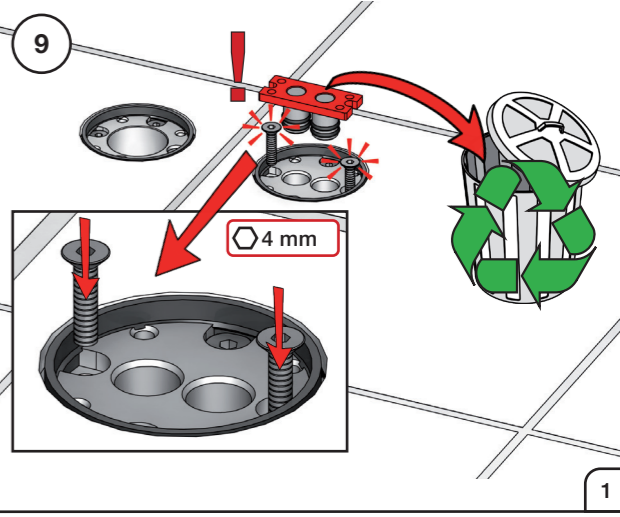
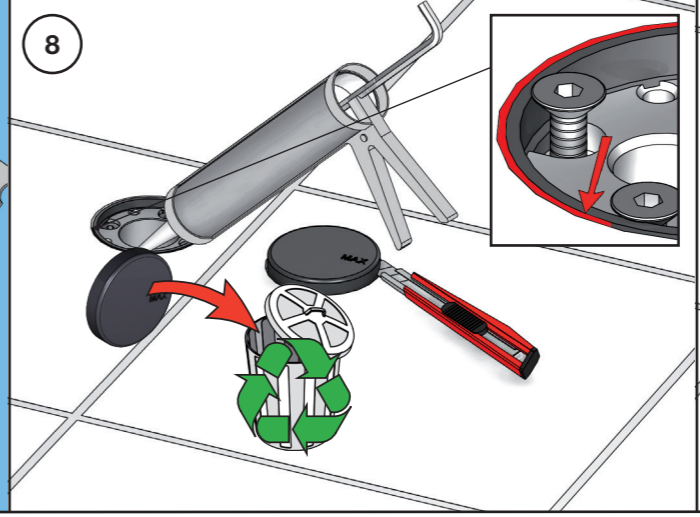
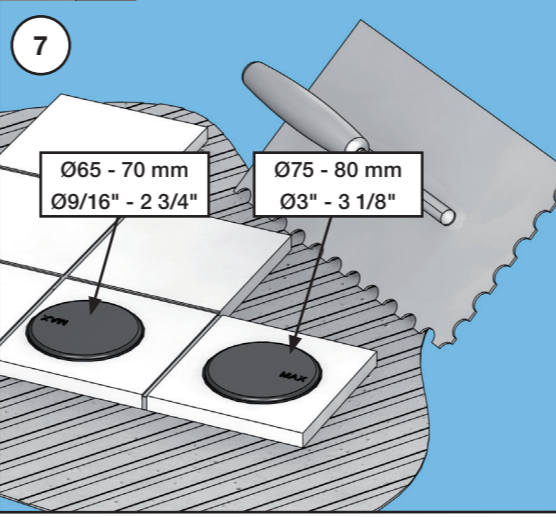
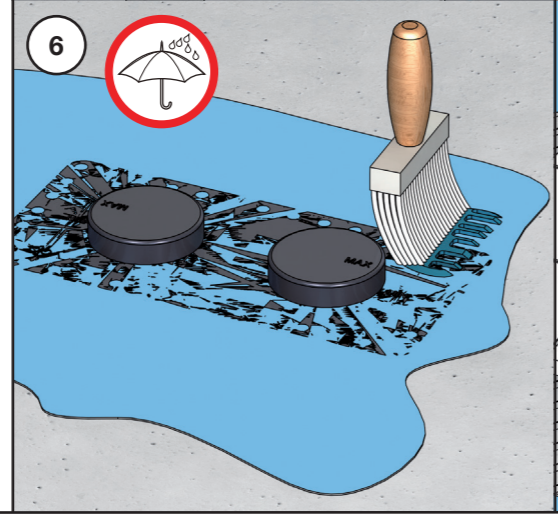
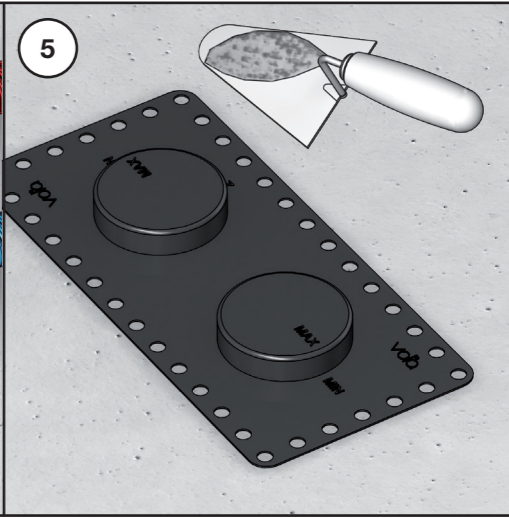
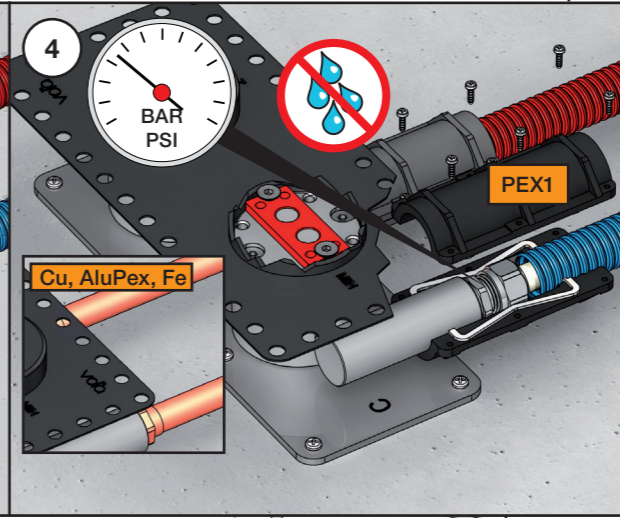
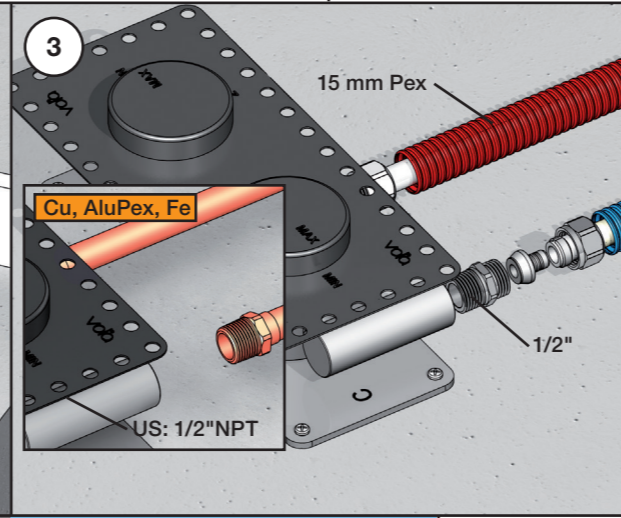
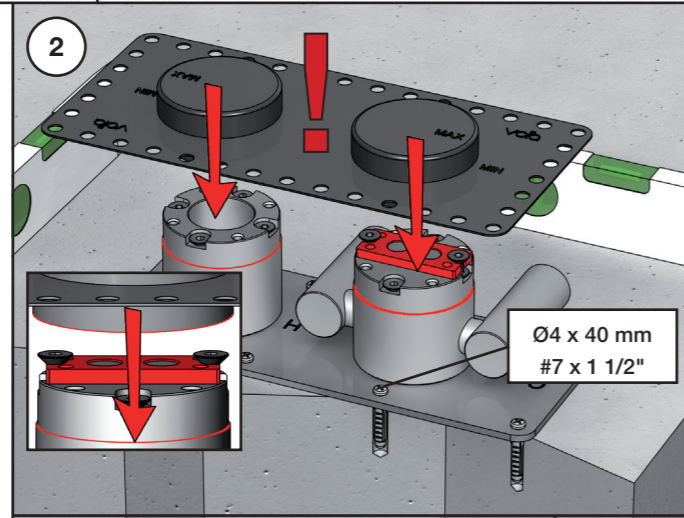
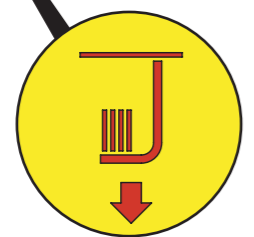
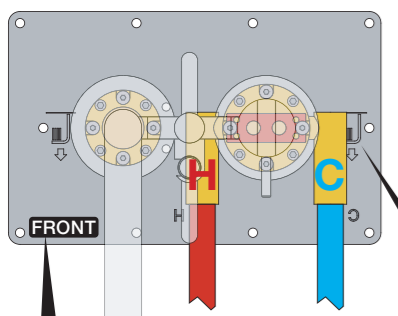
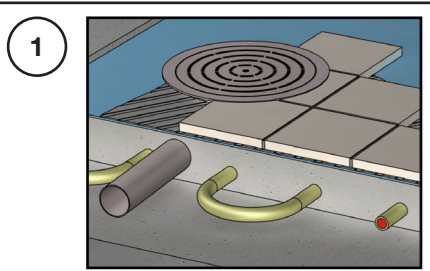
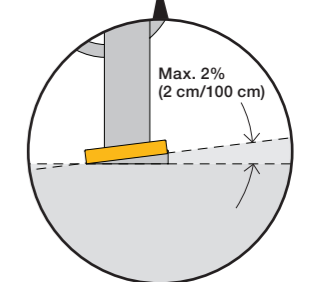
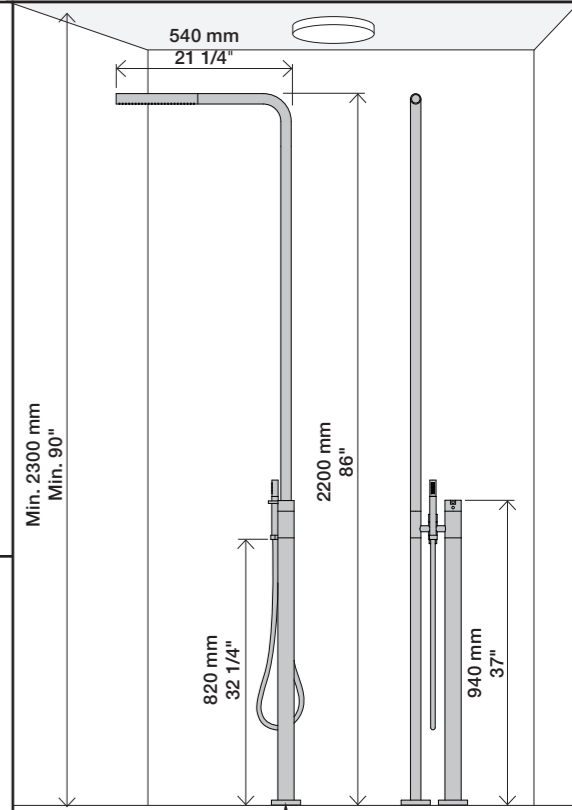
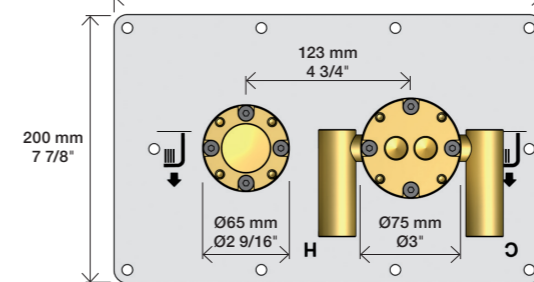
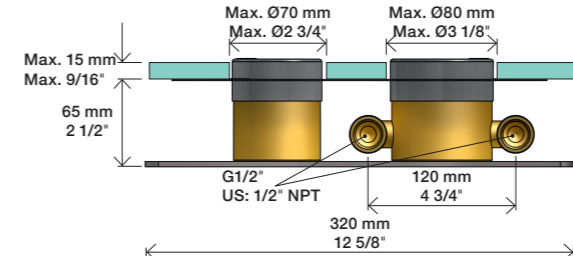
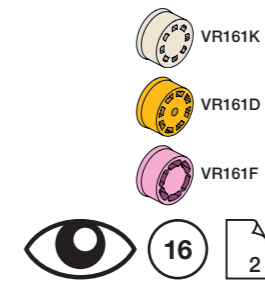
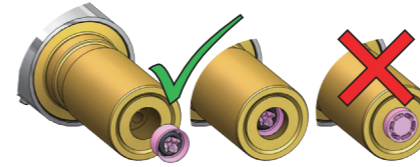
Veillez lire et garder ce manuel de montage pour un usage ultérieur.
En cas de gel (abaissement de température au dessous de 0°C/32°F), veuillez démonter complétement le FS3 qui est installé à l'extérieur, l e stocker dans un endroit sec et lui protéger contre le gel.

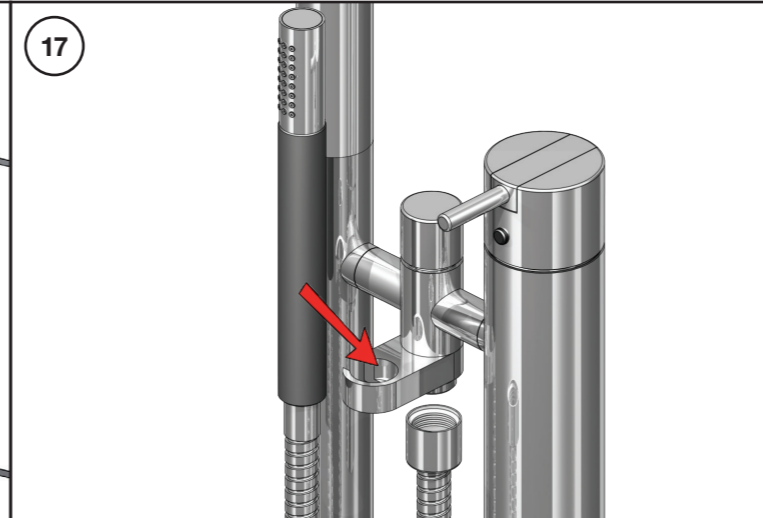
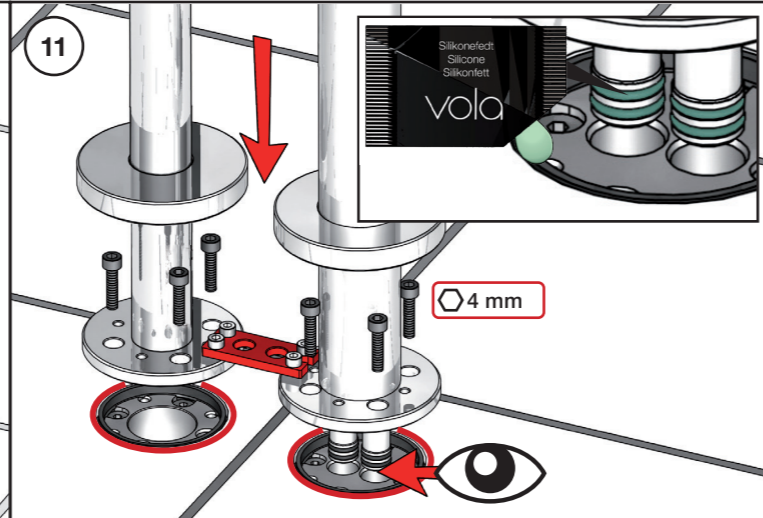
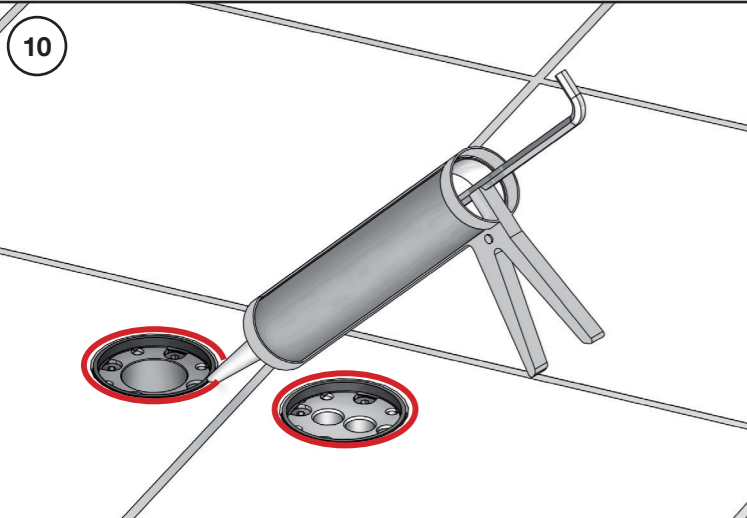
Bar:	1	2	3	4	5
FS3 (l/min) (Gal/min)	7.5 2.0	10.6 2.8	13 2.8	15 4.0	16.8 4.4
T2 (l/min) (Gal/min)	6.9 1.8	9 2.4	9 2.4	9 2.4	9 2.4

Max. 65°C, 150°F
Max. 10 Bar/145 Psi

USA - For use with showerheads rated at 5.7 L/min. (1.5 gpm.) or higher.

VR161:
VR161K: 7 l/min - 1.85 Gal/min (Cal Green)
VR161D: 9 l/min - 2.5 Gal/min (USA Standard)
VR161F: 14 l/min - 3.7 Gal/min





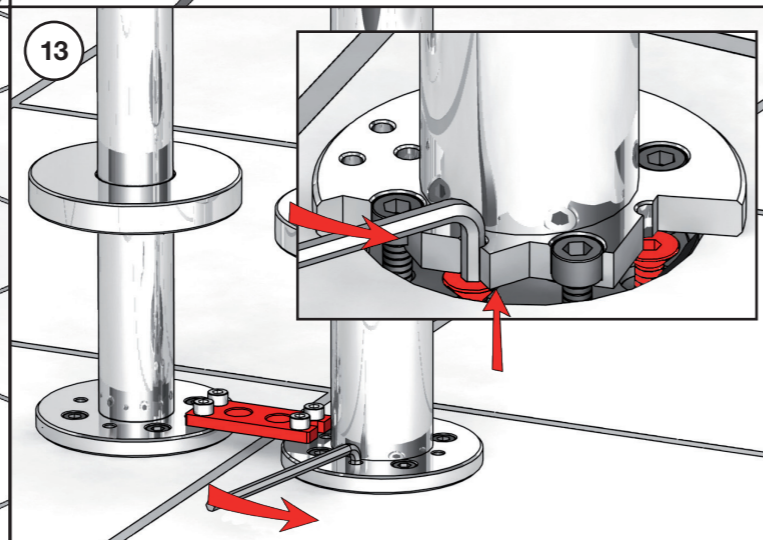
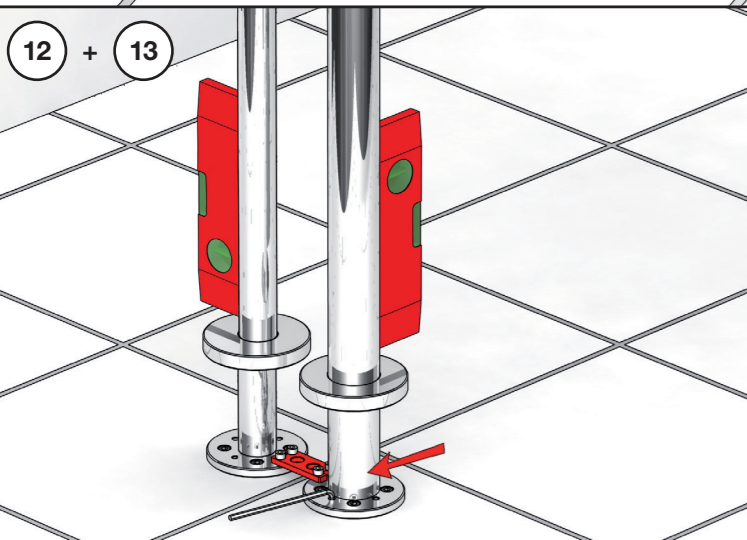
Extension
Verlängerung
Förlängelse

Förlängning
Verlängstücken
Verlängerung

X:		Standard:
3 - 15 mm 2/16" - 9/16"	Standard	
15 - 25 mm 9/16" - 1"	VR1395+15	
25 - 35 mm 1" - 1 3/8"	VR1395+30	

VR1395

48 mm
2"
38 mm
2"
13 mm
M15x1



Anti scald settings
Verbrühchutz
Skoldningssikring

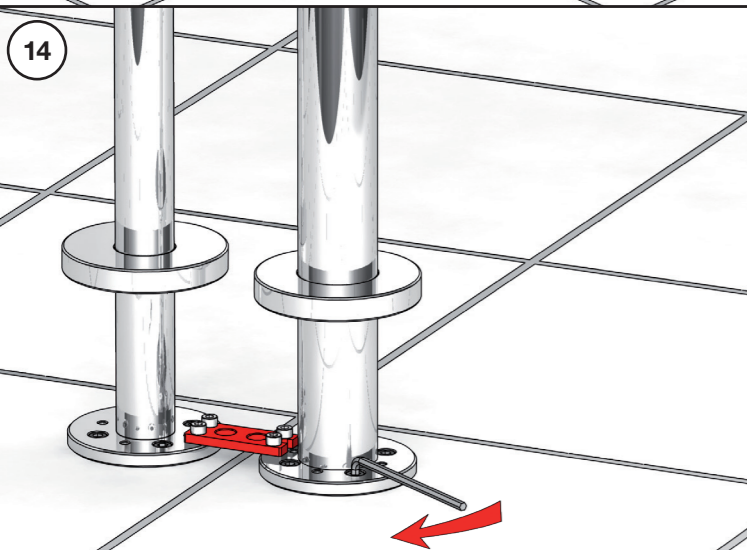
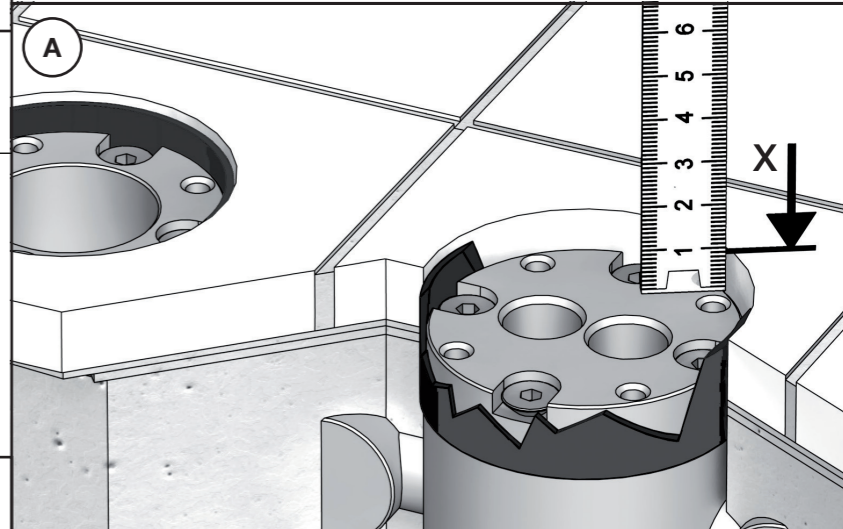
Skällnings skydd
Broeien verzekering
Prévention des brûlures

18

2.0 mm

19

38°C
100°F



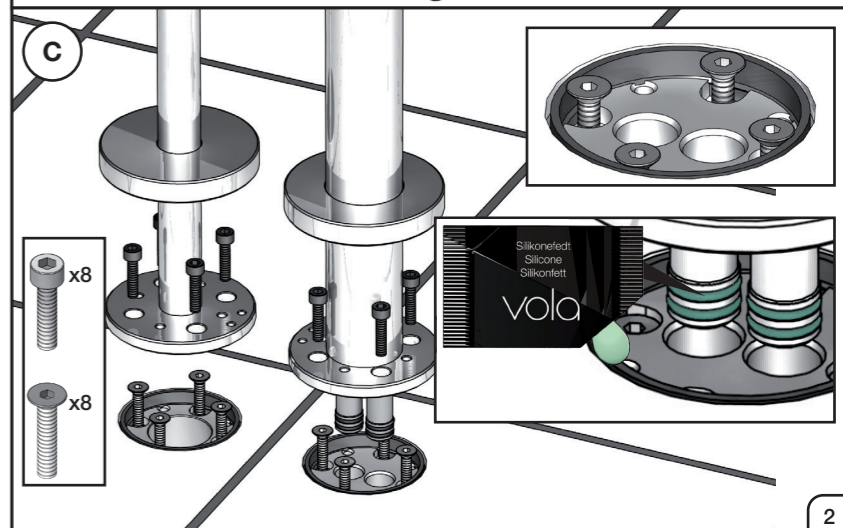
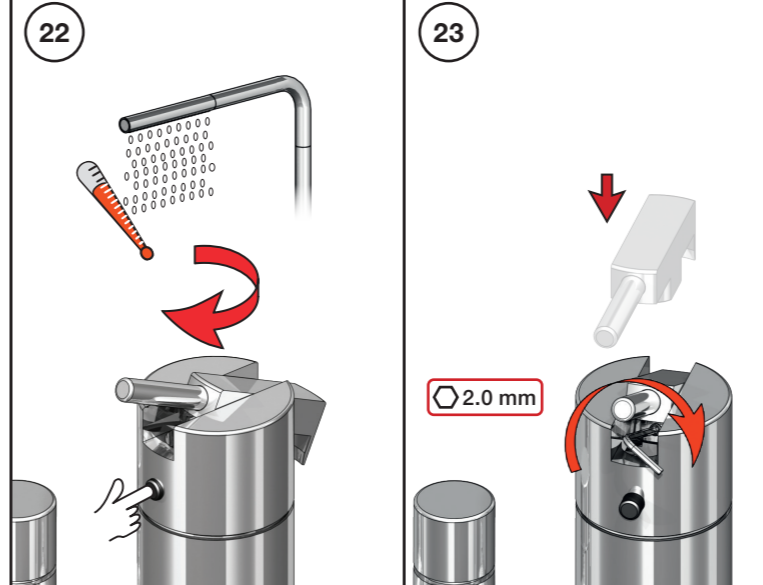
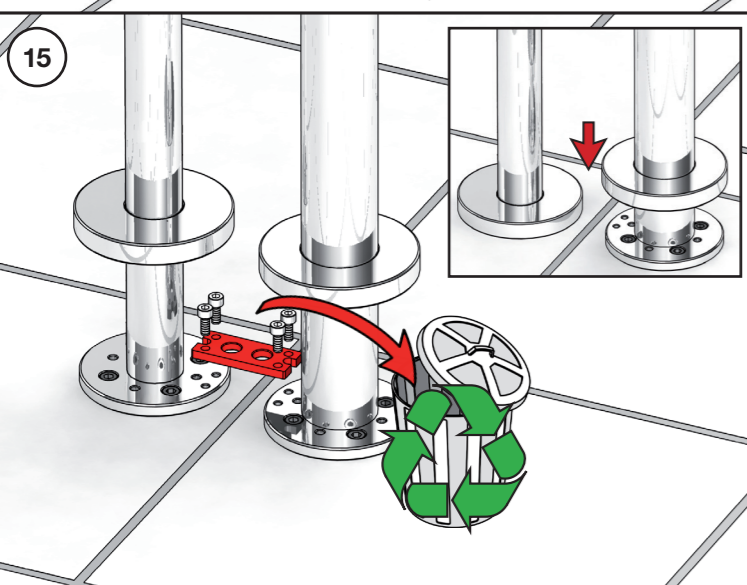
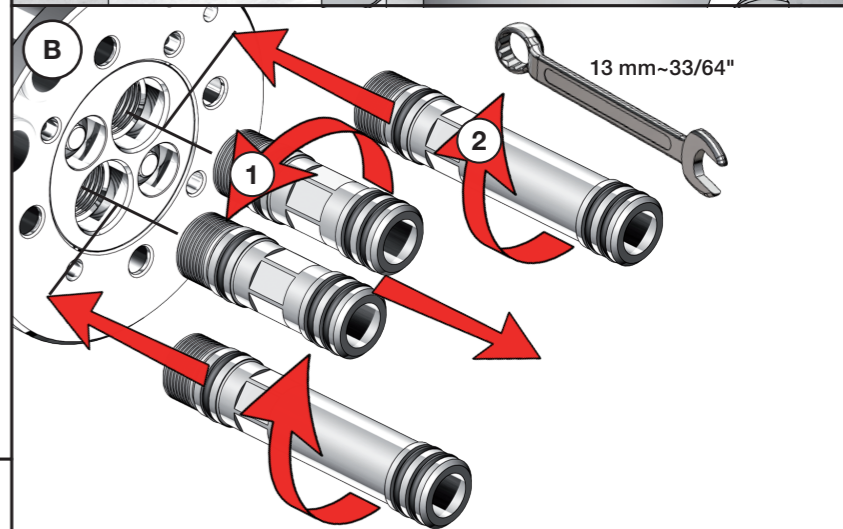
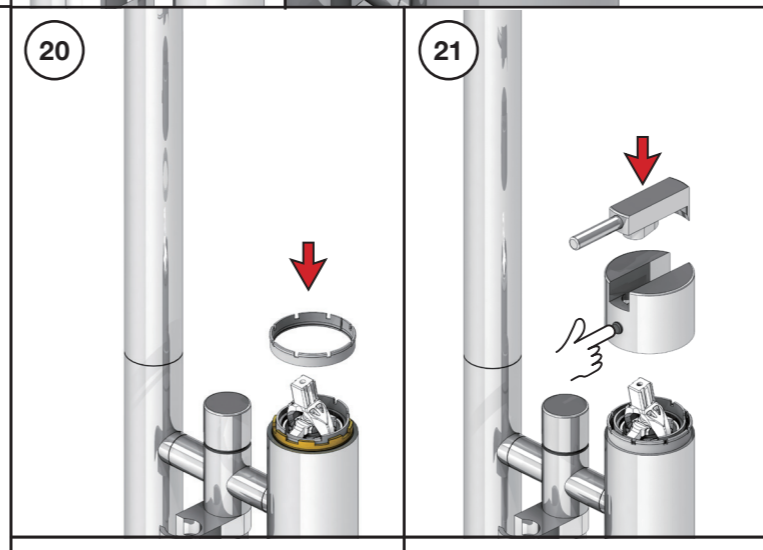
16

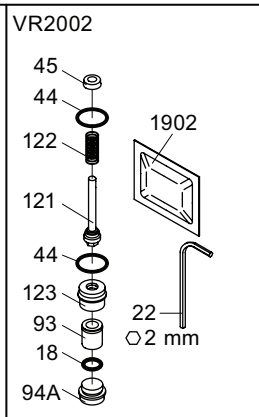
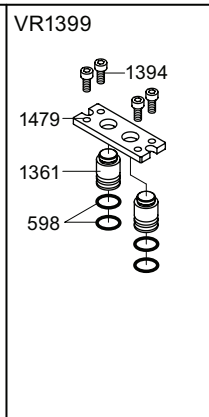
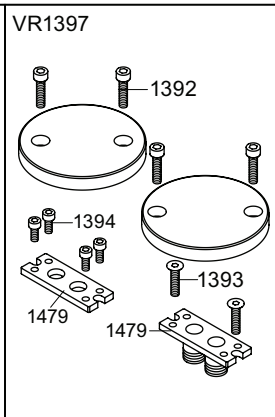
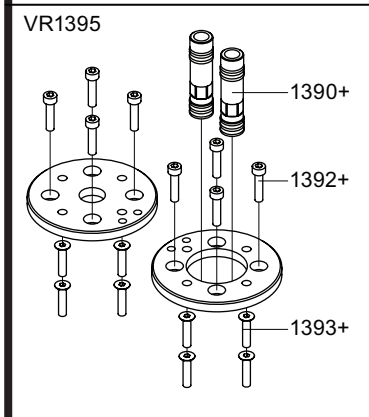
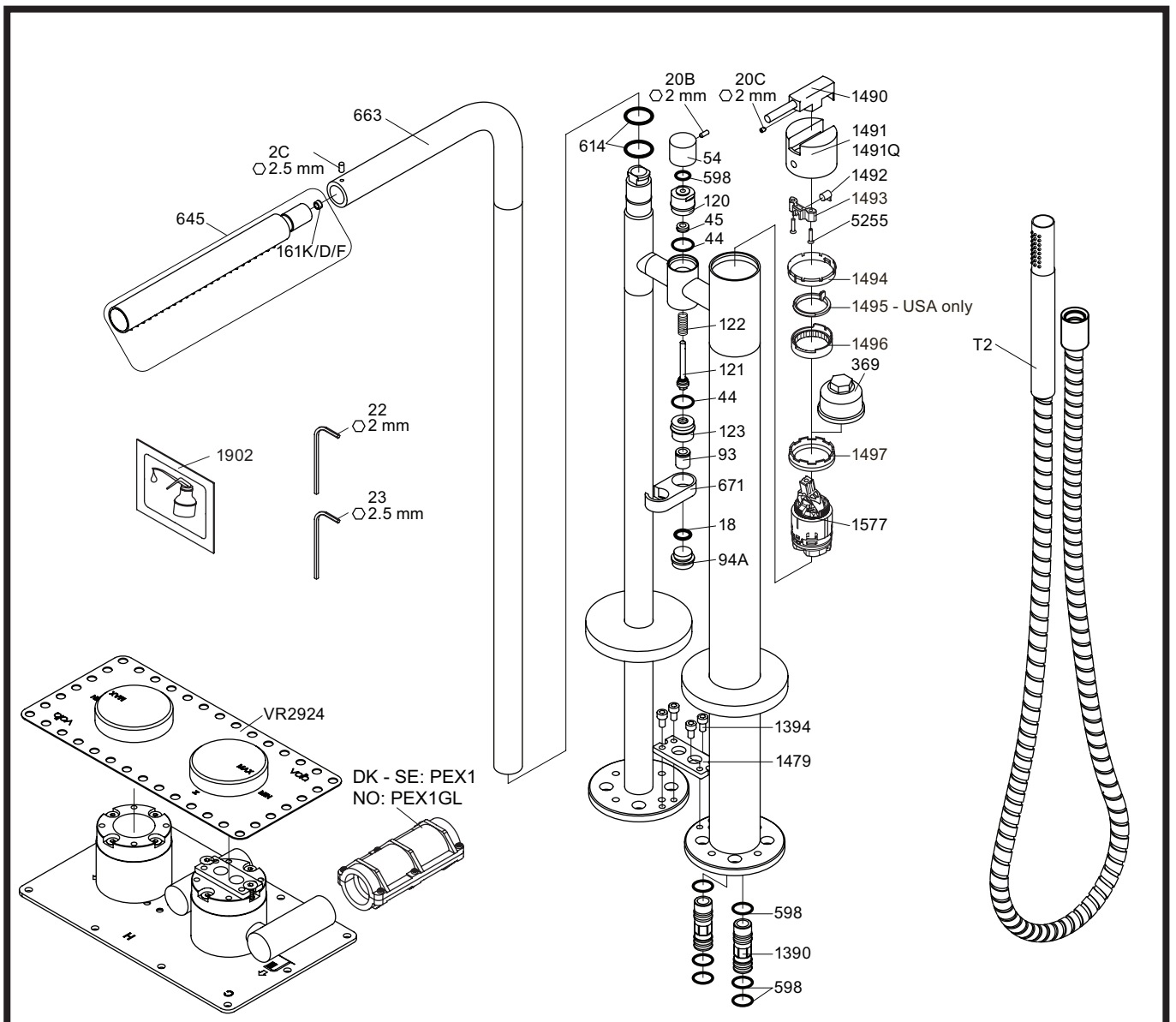
VR161K VR161D VR161F

90°

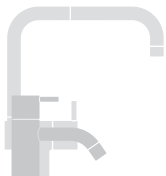
Silikonfett
Silicone
Silikonfett

vola





- VR1395: 6xVR598, 2xVR1390+, 8xVR1392+, 8xVR1393+
 VR1397: 4xVR1392, 2xVR1393, 4xVR1394, 2xVR1479
 VR1399: 4xVR598, 2xVR1361, VR1479, 4xVR1394
 VR2002: VR18, VR22, 2xVR44, VR45, VR93, VR 94A, VR121, VR122, VR123, VR1902



vola
 Lunavej 2
 DK-8700 Horsens
 Tlf : + 45 7023 5500
 sales@vola.com
 www.vola.com

VOLA FS3

Date
Nov. 22

Rev.
5

Sheet
SB53.2