

VOLA NR.41
 VOLA VR512
 VOLA 4002/L/V, 4003

Do not cut the membrane
Die Membran nicht schneiden
Skær ikke membranen
Skär inte membranet
Snij het membraan niet door
Ne coupez pas la membrane
No cortar la membrana

NR.41:

1

VR512:
 4002/L/V:
 4003:

2



NR 41

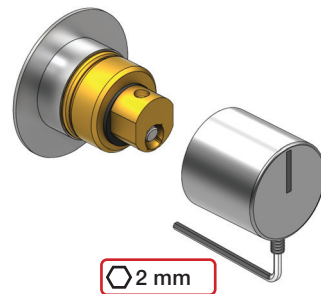


NR 41 - 1



		A
VR3279	16 mm	31 - 36 mm
VR3279B	12 mm	27 - 32 mm
VR3279C	8 mm	23 - 28 mm

NR 41 - 2



www.vola.com

vola

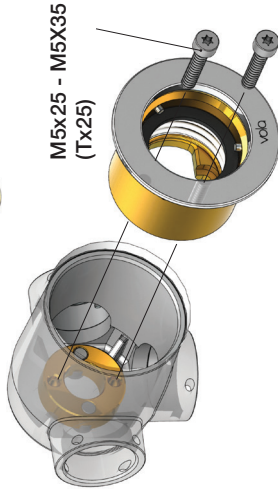
mnt_NR41_40998512_V1



©VOLA A/S 5 705230 296593

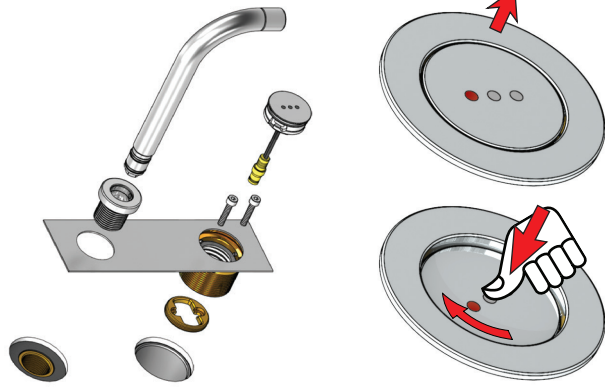
VR512
4002L

4002V
4003

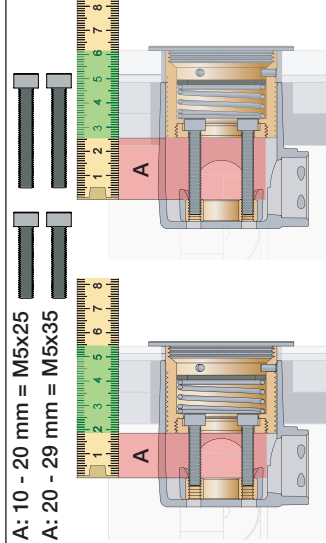


M5x25 - M5X35
(Tx25)

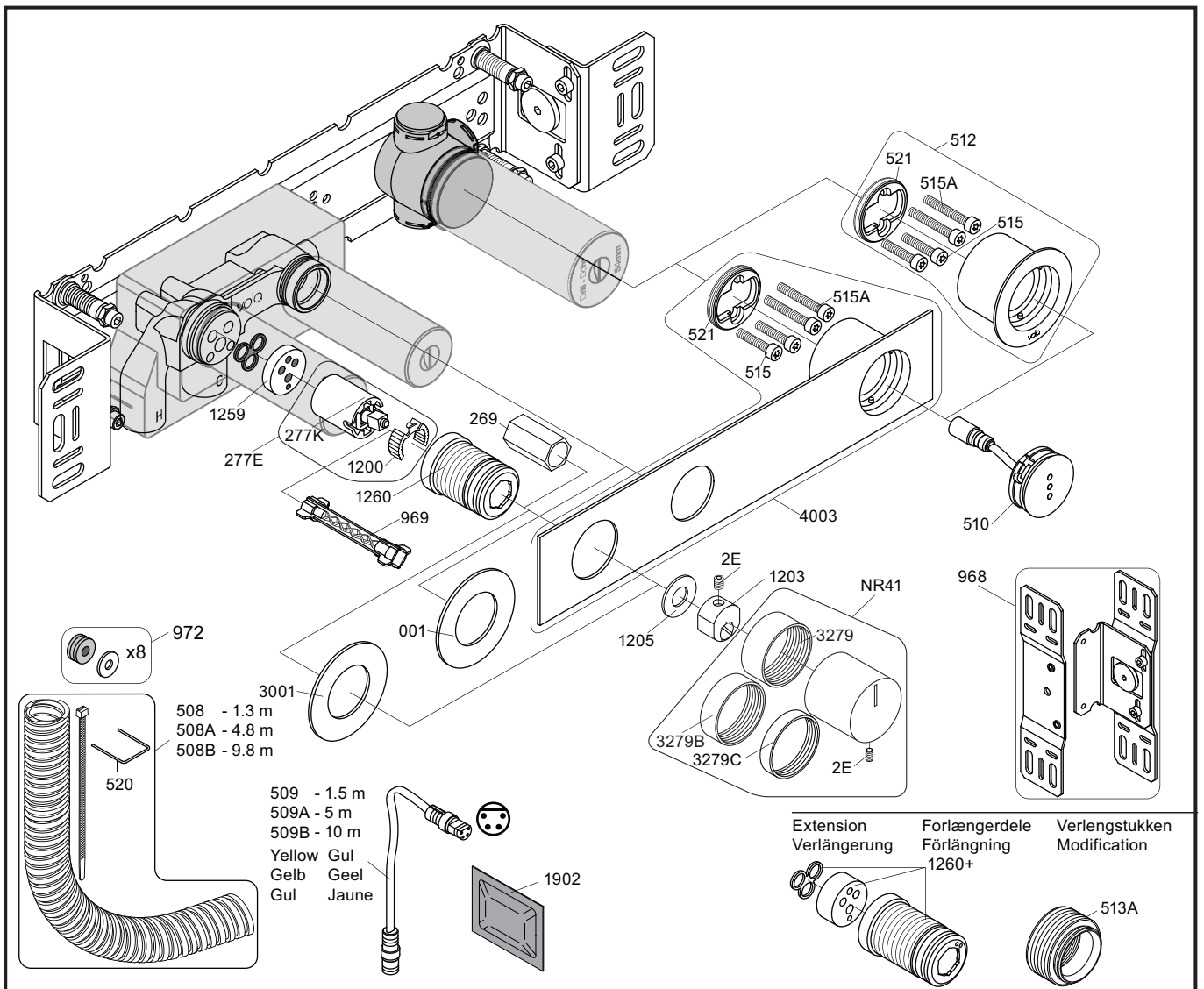
4002L/V:
4003:



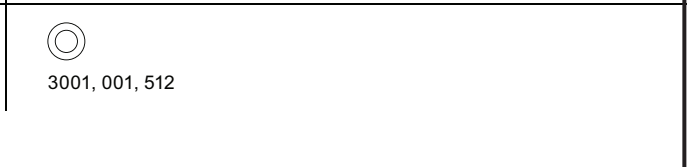
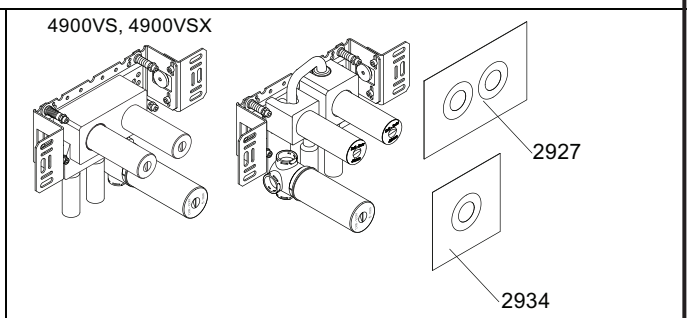
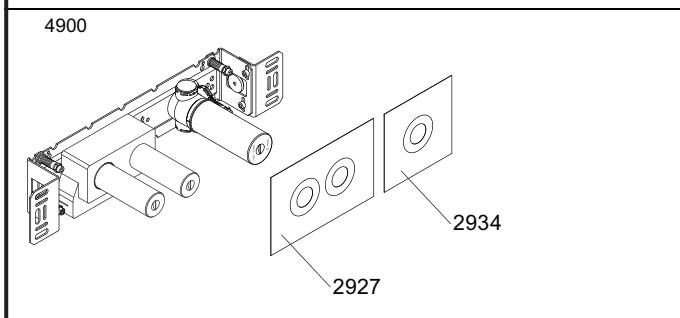
A: 10 - 20 mm = M5x25
A: 20 - 29 mm = M5x35



VR513A:	
Standard	3 - 15 mm
Fliessen:	15 - 25 mm
Fliiser:	25 - 35 mm
Tegels:	35 - 45 mm
Carreaux:	45 - 55 mm
	55 - 65 mm



NR12A: VR2E, VR1202A
 VR277E: VR277, VR1200
 VR512: 2xVR515, 2xVR515A, VR521
 VR4003: 2xVR515, 2xVR515A, VR521




vola
 Lunavej 2
 DK-8700 Horsens
 Tlf : + 45 7023 5500
 sales@vola.com
 www.vola.com

VOLA 4900
 4900VS, 4900VSX

Date	May 22
Rev.	3
Sheet	SB 40.49