

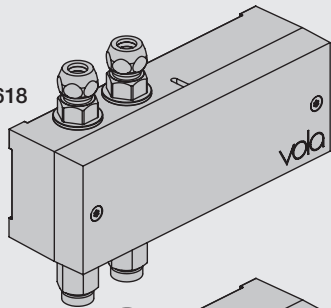
VOLA Electronic

Elektronikboks  
Valve box  
Ventil Kasten  
Ventilbox  
Ventiel doos  
Boite étanche avec vanne

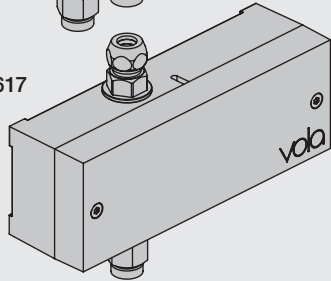


EU EMC directive  
2004/108/EU  
IPX4

VR2618



VR2617



| Settings:<br>Einstellung:  | Setting:<br>Justering: | Afstelling:<br>Réglage: |          |          |   |
|--|------------------------|-------------------------|----------|----------|---|
|  | <b>Sec.</b>            | <b>1</b>                | <b>2</b> | <b>3</b> | <b>4</b>  |
| <b>DEFAULT SETTING:</b>  |                        | ON                      | ON       | ON       | ON  |
| ON   | 0                      | ON                      | ON       | ON       | <b>ON = 20 sec.</b><br>- hygienic rinse every 24h.<br>- hygienische spülung jede 24 stunde.<br>- hygiejneski 24t efter sidste brug.<br>- hygienisk skölja varje 24 timmar.<br>- hygiënisch spoelen iedere 24 uur.<br>- Rinçage hygiénique chaque 24h. |
| OFF  | 3                      | ON                      | OFF      | ON       |   |
|  | 5                      | ON                      | OFF      | OFF      |   |
|  | 8                      | OFF                     | ON       | ON       |   |
|  | 10                     | OFF                     | ON       | OFF      |   |
|  | 15                     | OFF                     | OFF      | ON       |   |
|  | 20                     | OFF                     | OFF      | OFF      |   |
| <b>SPECIAL:</b><br>Long spout<br>Lange Auslauf<br>Langt udløb<br>Långt utlopp<br>Lange uitloop<br>Long bec | *0                     | ON                      | ON       | OFF      |   |



| installation requirements:<br>Installationsanforderungen:   | Krav til installation:<br>Installationskrav:  | Installatie Vereisten:<br>Exigences d'installation: |
|---|---|---|
| Sunlight or light from halogen lamps can shorten the signal range.<br>Sonnenlicht oder Licht von Halogenlampen können das Signal verkürzen.<br>Skarpt sollys eller halogenlys, kan forkorte rækkevidden.<br>Starkt sollys eller halogenbelysning kan förkorta signalen/känsligheten.<br>Directe lichtinval van de zon of van halogeen lampen kan het signaal verkorten.<br>La lumière du soleil ou des lampes à halogène peut perturber le fonctionnement du détecteur. | No mirroring surfaces opposite the sensor.<br>Keine spiegelnden Flächen vor dem Sensor.<br>Ingen reflekterende overflader modsat sensoren.<br>Inga speglende ytor motsatta sensorn.<br>Geen spiegelen oppervlakken tegenover de sensor.<br>Pas de surfaces réfléchissantes opposées du capteur. |   |

**Adapter/ Adapteur VR2624 & VR2636**

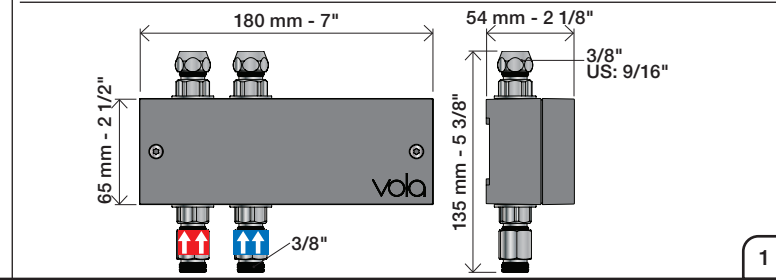
| <b>F</b> DC Power supply<br>DC Stromversorgung  | DC strømforsyning<br>DC Nätaggregat  | DC voeding<br>Alimentation électrique  |
|---|--|--|
| VR2622: ROW & GB<br>VR2626: EU<br>VR2623, IPX5: | 110 - 230V~/50-60Hz<br>9V~/300 mA<br>100 - 240V~/50-60Hz/130mA<br>9V~/660 mA | <b>VR2622-VR2623-VR2626<br/>VR2624-VR2636:</b><br>To be ordered separately<br>Separat bestellen<br>Bestilles særskilt<br>Beställas separat<br>Apart te bestellen<br>À commander séparément |
| VR2622/VR2626:<br>                              | VR2623, IP64:<br>  |  |

| Battery operation<br>Batteriebetrieb | Batteridrift<br>Batteridrift | Batterij bedrijf<br>Fonctionnement sur batterie |
|--------------------------------------|------------------------------|---|
| 2 x 1.5V AA - FR6 - FR6<br>          |                              |   |

**Batteries MUST** be removed if operated by Power supply.  
**Batterien MÜSSEN** bei Stromversorgung entfernt werden.  
**Batterierne SKAL** fjernes ved brug af strømforsyning.  
**Batterier SKAL** tas bort om der anvendes nätaggregat.  
**Batterijen MOETEN** worden verwijderd als ze op netvoeding werken.  
**Les piles DOIVENT** être impérativement retirées si on utilise l'alimentation électrique.

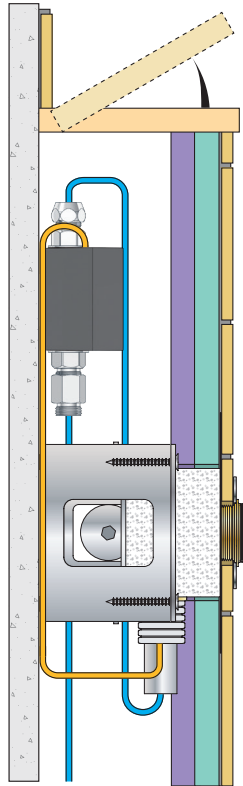
VR2618 VR2617

Adjustment of sensor range.  
Einstellen von Reichweite des Sensors.  
Justering af sensorafstand.  
Justering av sensoravstånd.  
Instellen van de sensor-afstand.  
Réglage sensibilité de capteur.  
Standard: ca. 15 cm.



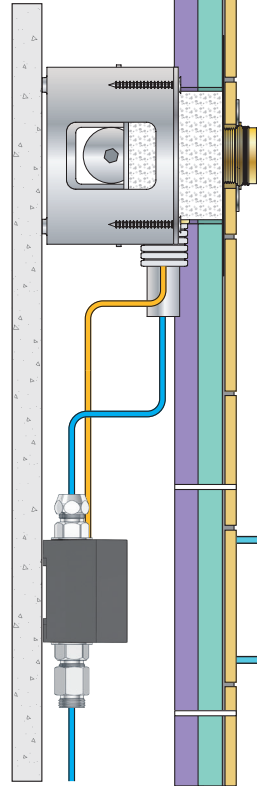
Installation examples  
Installationsbeispiele

Fig. 1



Installationseksempler  
Installationsexemplar

Fig. 2



Installatie voorbeelden  
l'installation des exemples

Fig. 3

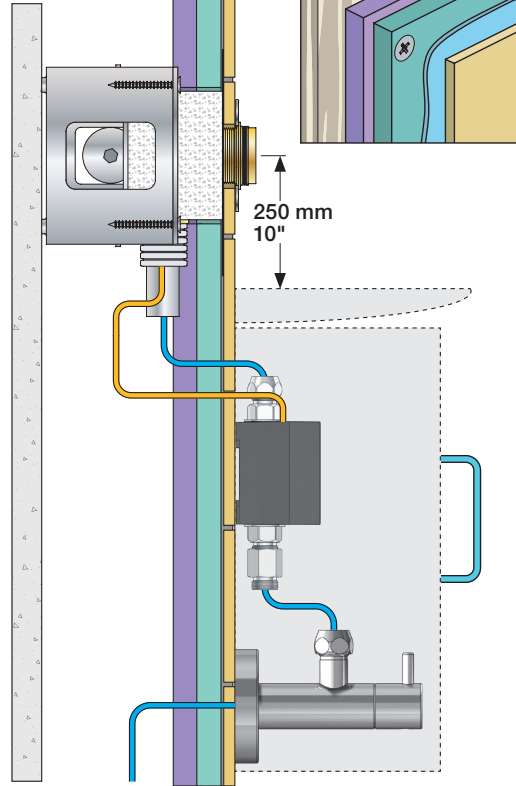


Fig. 4 Ceiling mounted  
Deckenmontage  
Loftmonteret

Takmonterad  
Plafondmontage  
Monté au plafond

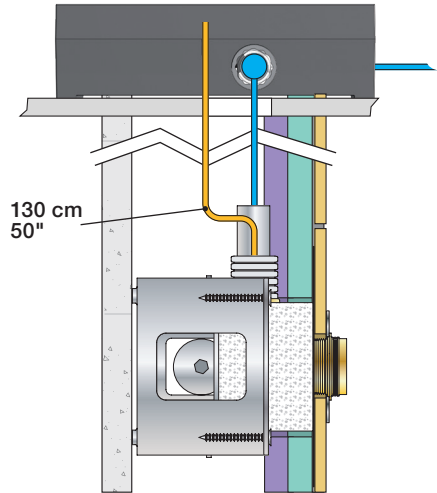
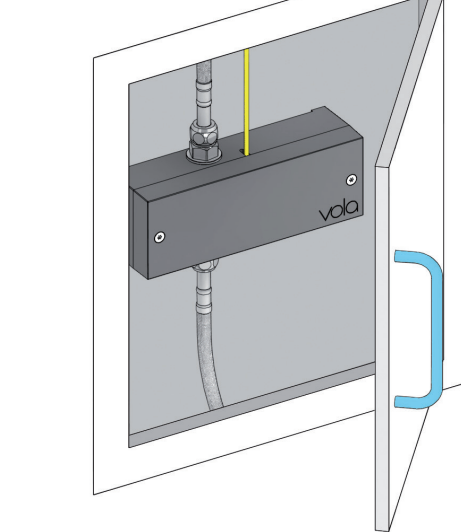


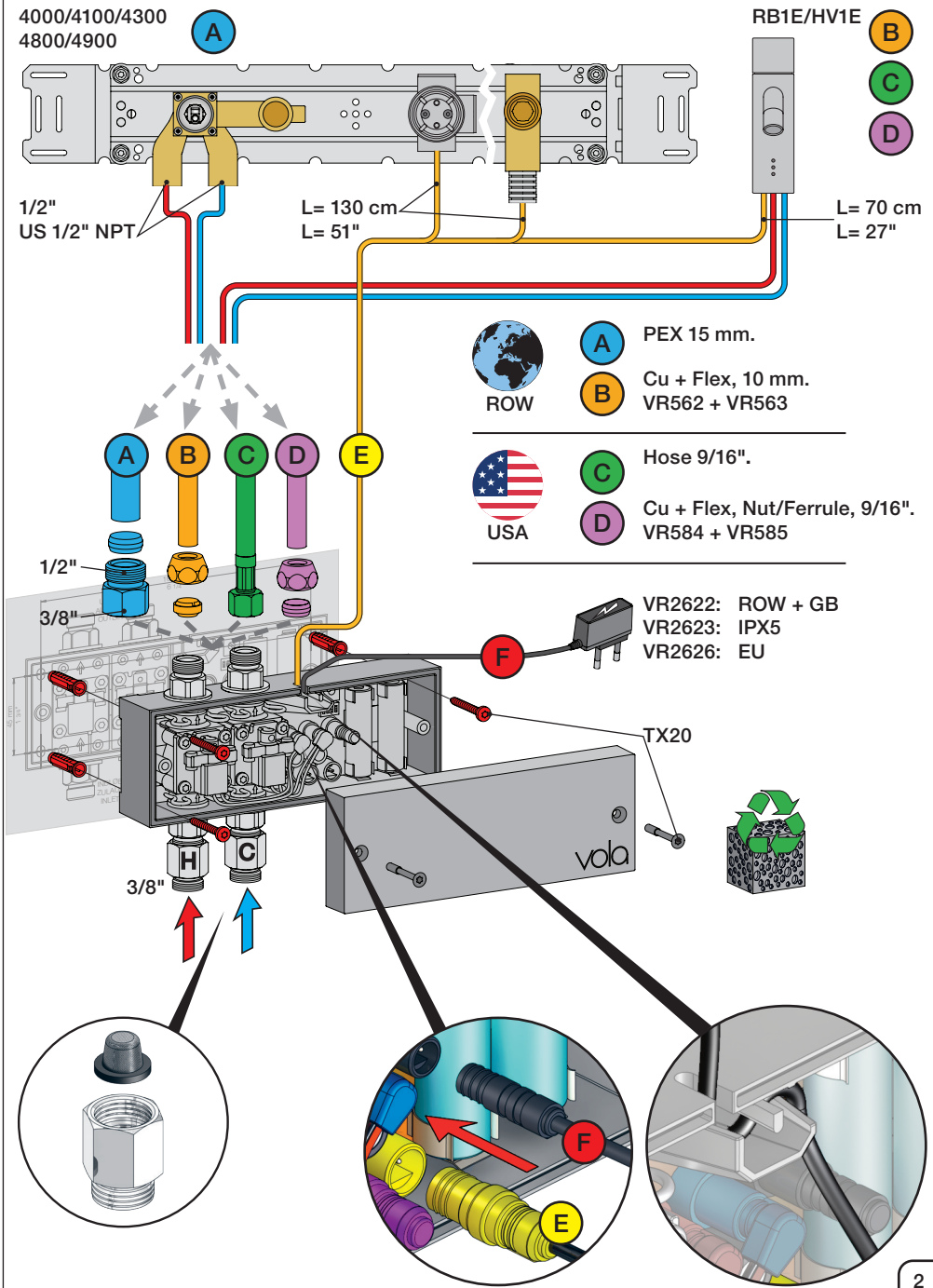
Fig. 5

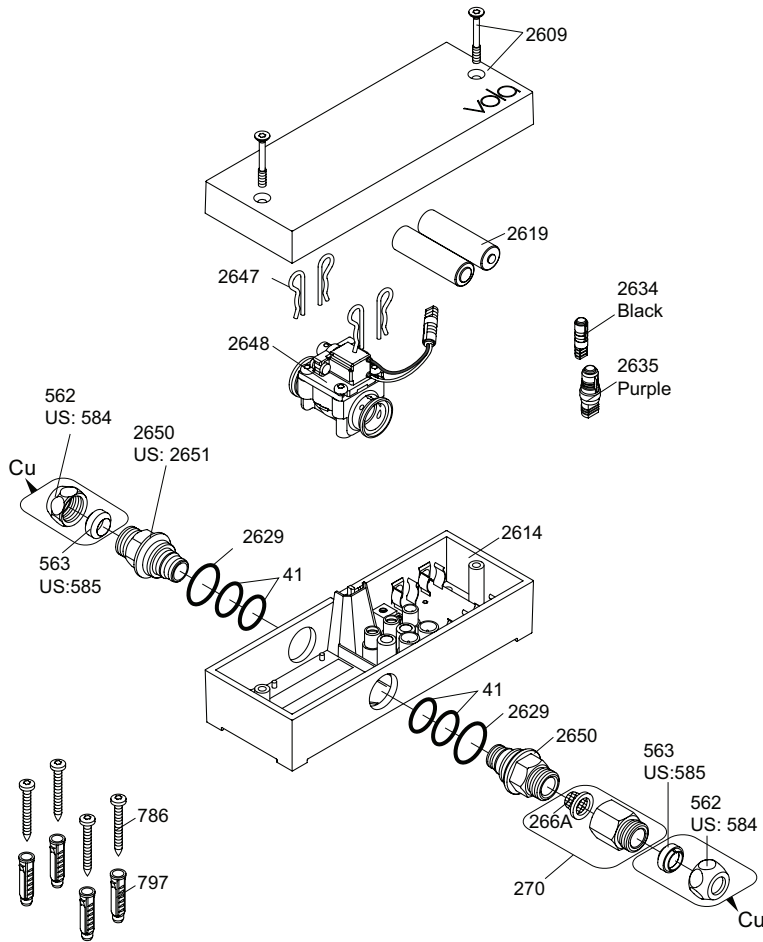


Wiring diagram  
Schaltplan

Ledningsdiagram  
kopplingschema

Aansluitschema  
Schéma de câblage





VR2650: 2xVR41, VR2652, VR2629  
 VR2651: 2xVR41, VR2652, VR2629 (USA)  
 VR2654: 4xVR2647, VR2648, 2xVR2650, 2xVR266A

**Additional parts**  
**Zusätzliche Teile**  
**Supplerede dele**  
**Ytterligere delar**

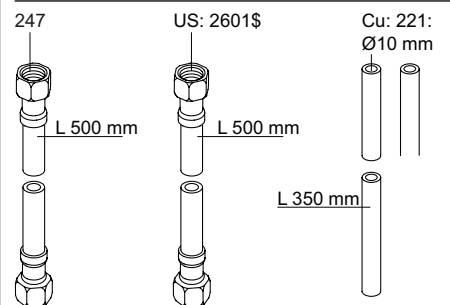
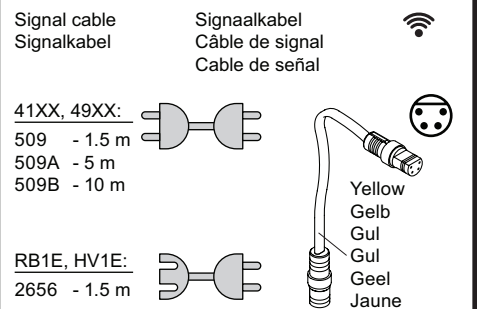
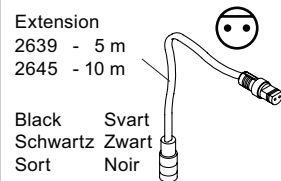
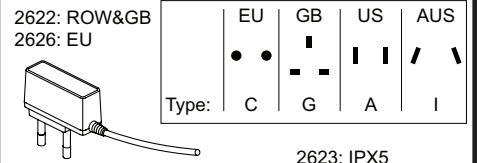
Remote control  
 Fernbedienung  
 Fjernbetjening  
 Fjärrkontroll

Afstandsbediening  
 Contrôle à distance  
 Telemando

2625

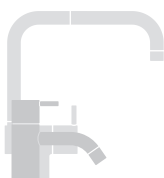
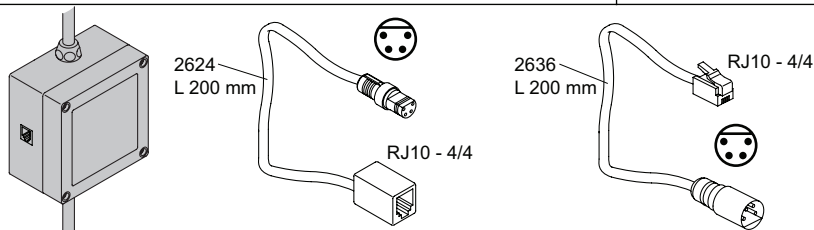
Power supply  
 Netzteil  
 Strømforsyning  
 Strömförsörjning

Stroomvoorziening  
 Alimentation  
 Convertidor adaptador



Adapter  
 Adapteur

Discontinued model  
 aufgeföhrte Modell  
 Udgået model  
 Avvecklad modell  
 Beändigde model  
 Modèle discontinué



**vola**  
 Lunavej 2  
 DK-8700 Horsens  
 Tlf : + 45 7023 5500  
 sales@vola.com  
 www.vola.com

**VOLA VR2617**  
**RB1E/4300/4300/4800**

Date:  
 Feb. 23

Rev.:  
 2

Sheet:  
**SB21.16**