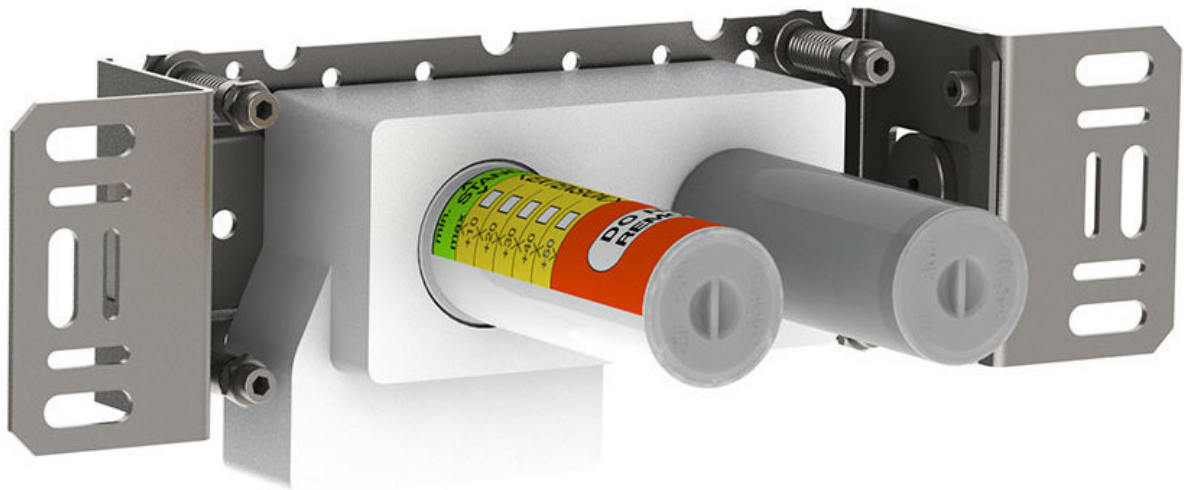


--

Dato:
Kunde:
Projekt:

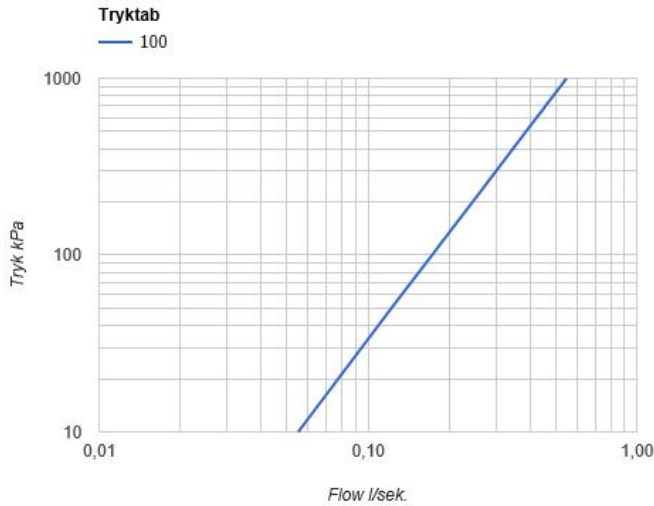


**100**

Et-grebsblender med fast afgangsmuffe. Med pex-rørsikring.VVS nr. 715111700

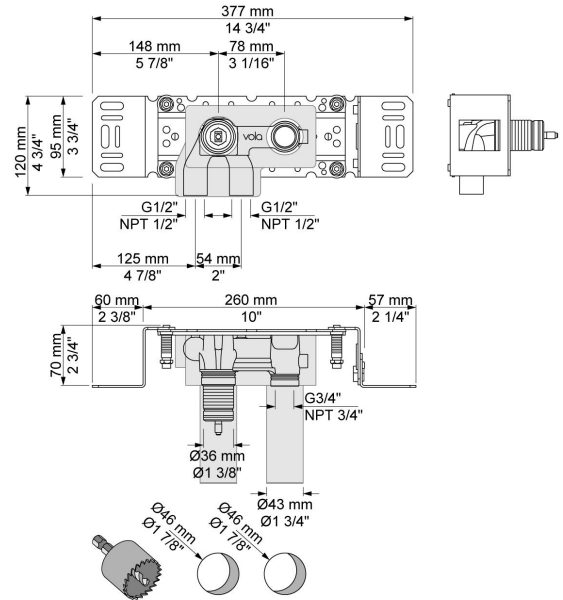
**Flow**

	Bar:	1,0	2,0	3,0	4,0	5,0
100	(l/min)	10,4	14,7	18,0	20,8	23,2



**Beskrivelse og tekniske data**

Montering	<p>Armaturet kan bestilles med 15 mm CU rør påloddet tilgange for installation på cu-rørs installationer.</p> <p>Armaturet kan tilsluttes med medleveret 1/2" - 15 mm kompressionskoblinger og lekagesikringsboks til PEX-rør</p>
Støjgruppe	Støjgruppe 1



Leveres i farverne