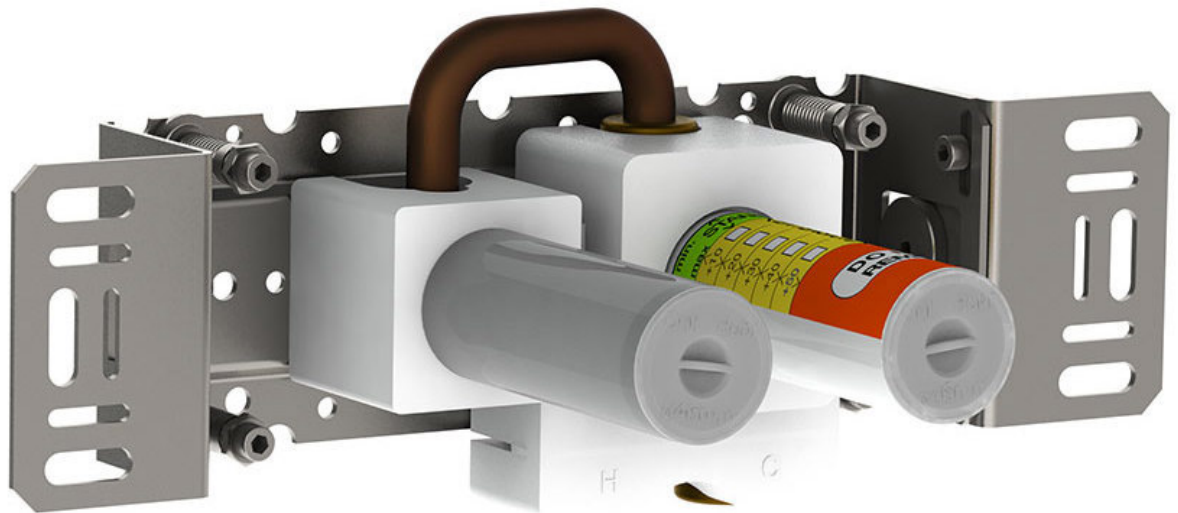


--

Dato:
Kunde:
Projekt:

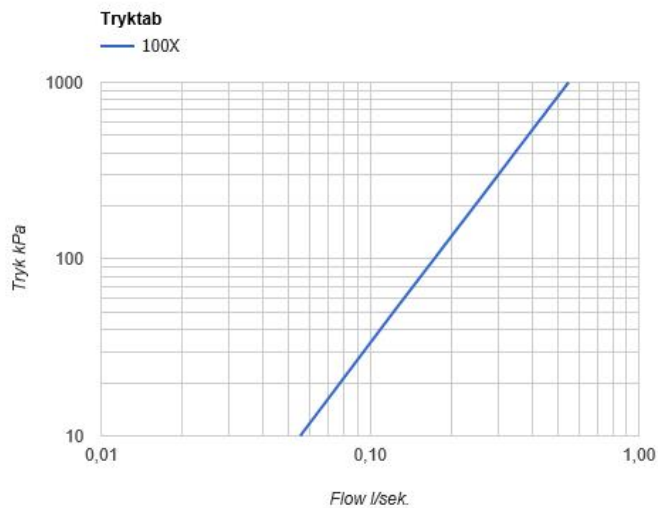


100X

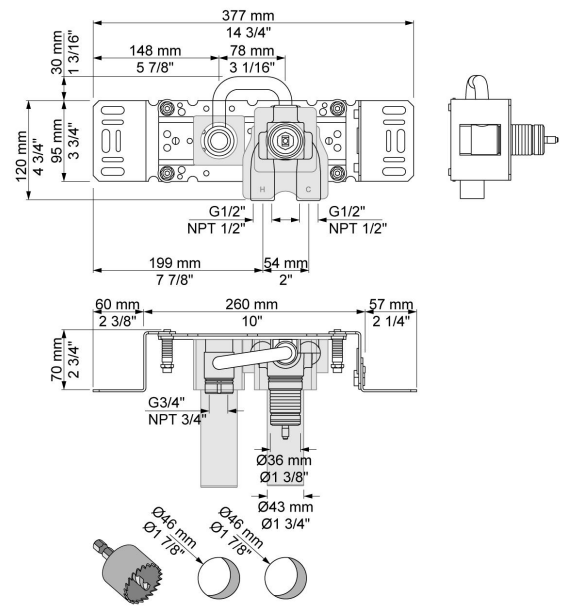
Et-grebsblender med fast afgangsmuffe, ventil til højre. VVS nr. 715110700

Flow

	Bar:	1,0	2,0	3,0	4,0	5,0
100X	(l/min)	10,4	14,7	18,0	20,8	23,2

**Beskrivelse og tekniske data**

Montering	<p>Armaturet kan bestilles med 15 mm CU rør påloddet tilgange for installation på cu-rørs installationer.</p> <p>Armaturet kan tilsluttes med medleveret 1/2" - 15 mm kompressionskoblinger og lekagesikringsboks til PEX-rør</p>
Støjgruppe	Støjgruppe 1



Leveres i farverne