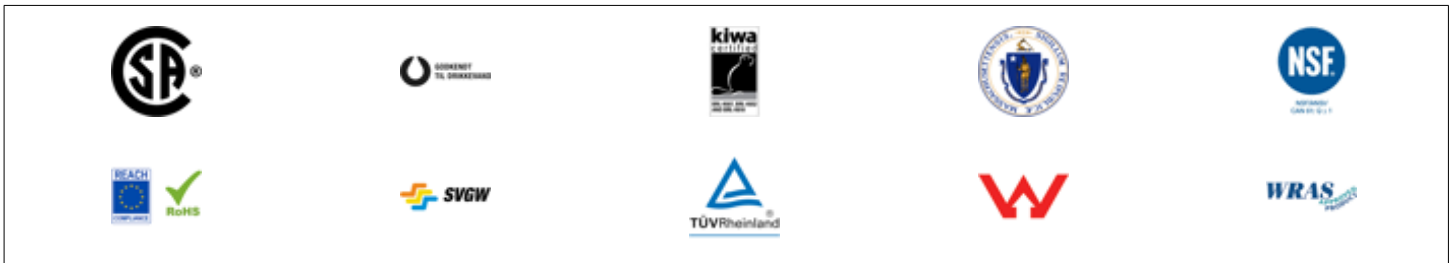
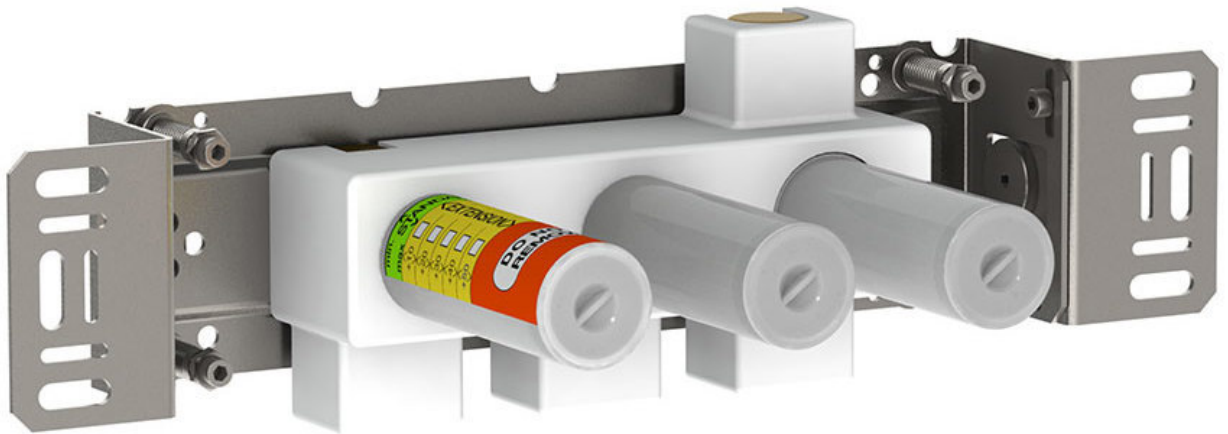


--

Dato:
Kunde:
Projekt:

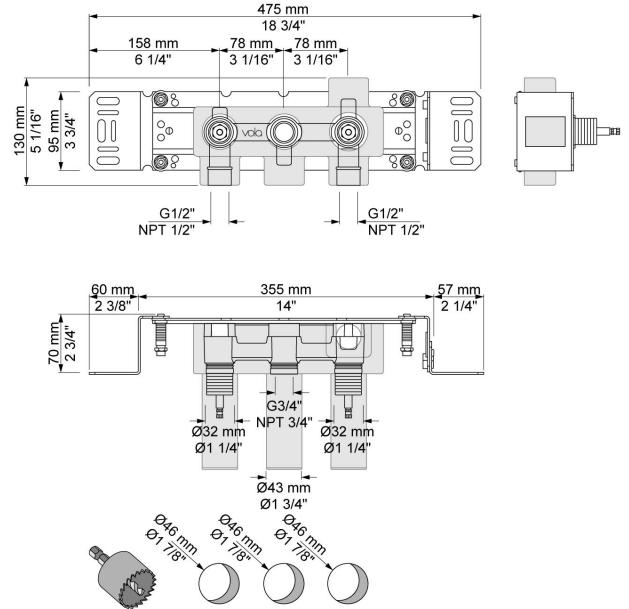
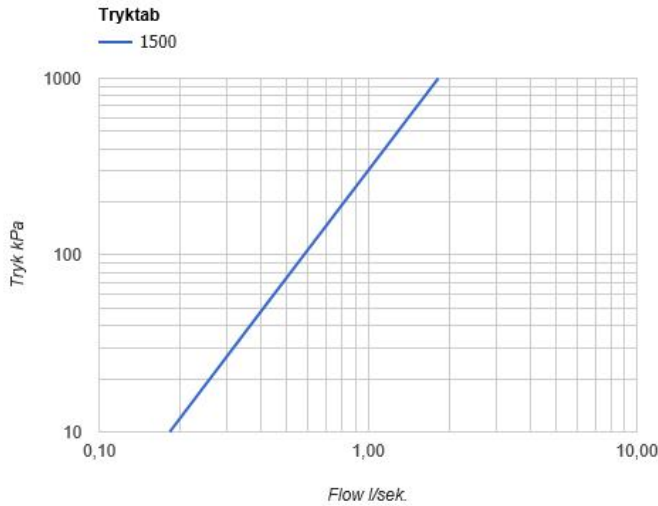


**1500**

To-grebsblender med afgangsmuffe i midten. Med pex-rørsikring.VVS nr. 715152700

**Flow**

	Bar:	1,0	2,0	3,0	4,0	5,0
1500	(l/min)	34,6	49,0	60,0	69,3	77,5



**Leveres i farverne**

Farve 60, Sort	Farve 64, Børstet kobber
Farve 61, Børstet sort	Farve 65, Guld
Farve 62, Dyb sort	Farve 68, Sølv
Farve 63, Kobber	Farve 70, Børstet guld

**Beskrivelse og tekniske data**

Montering	Armaturet kan bestilles med 15 mm CU rør påloddet tilgange for installation på cu-rørs installationer. Armaturet kan tilsluttes med medleveret 1/2" - 15 mm kompressionskoblinger og lekagesikringsboks til PEX-rør
Støjgruppe	Støjgruppe 1
Forudsat vandstrøm	0,20
Trykgruppe	Gruppe 50 kPa (Tryktabet over armaturet ved den forudsatte vandstrøm er mellem 0 og 50 kPa)