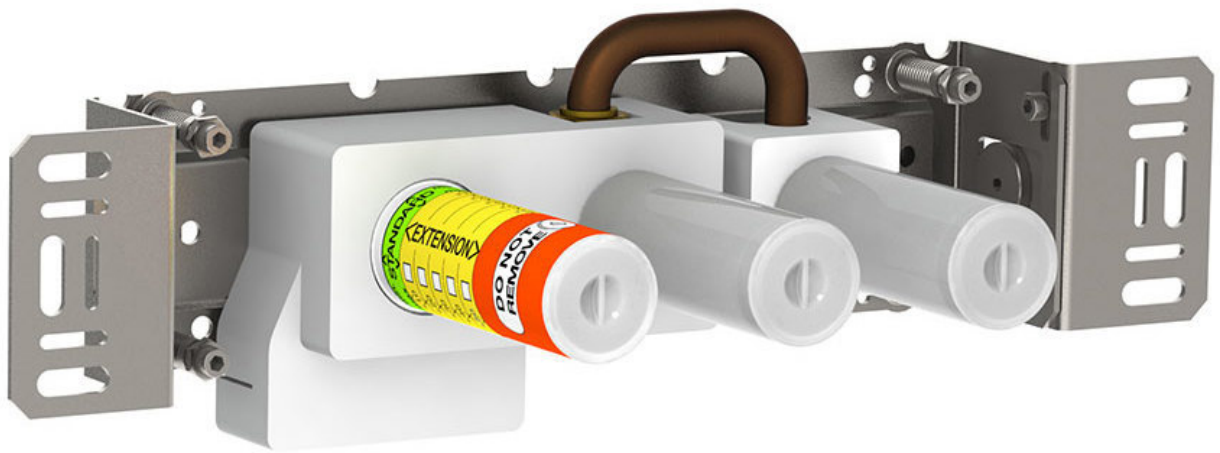


--

Dato:
Kunde:
Projekt:

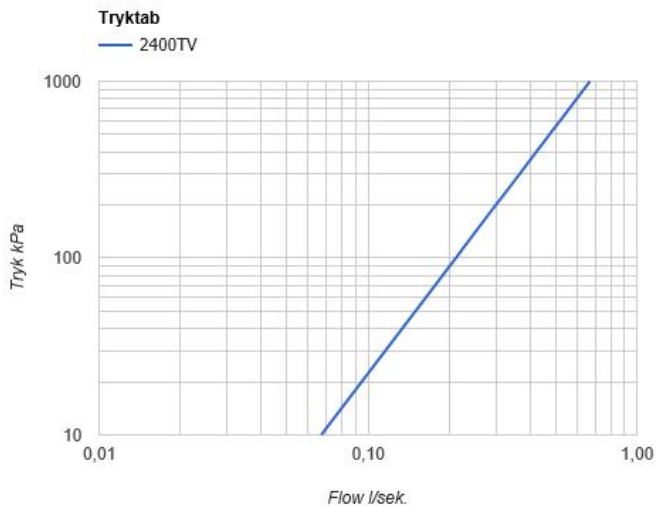


2400TV

Et-grebsblander for stor vandmængde, med omskifter, med en fast afgangsmuffe, uden afgangsmuffe 200M. Med pex-rørsikring.VVS nr. 715135700

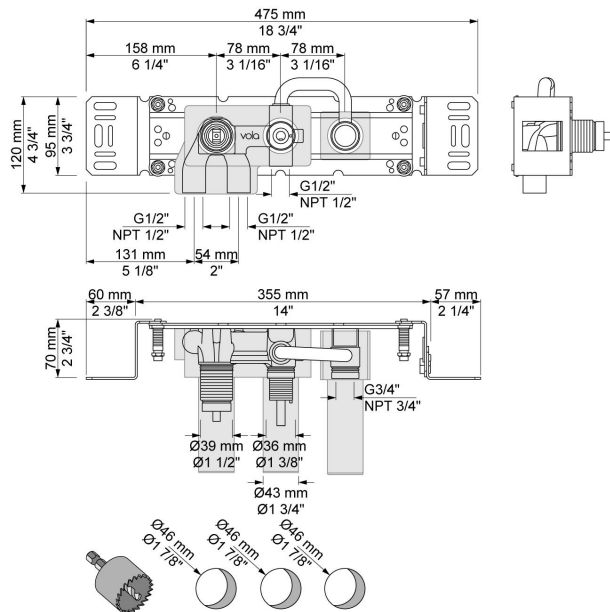
Flow

	Bar:	1,0	2,0	3,0	4,0	5,0
2400TV	(l/min)	12,7	18,0	22,0	25,4	28,4



Beskrivelse og tekniske data

Montering	Armaturet kan bestilles med 15 mm CU rør påloddet tilgange for installation på cu-rørs installationer. Armaturet kan tilsluttes med medleveret 1/2" - 15 mm kompressionskoblinger og lekagesikringsboks til PEX-rør
Støjgruppe	Støjgruppe 2
Forudsat vandstrøm	0,30
Trykgruppe	Gruppe 300 kPa (Tryktabet over armaturet ved den forudsatte vandstrøm er mellem 150 og 300 kPa)



Leveres i farverne