

| |
|--|
| |
|--|

| |
|----------|
| Dato: |
| Kunde: |
| Projekt: |

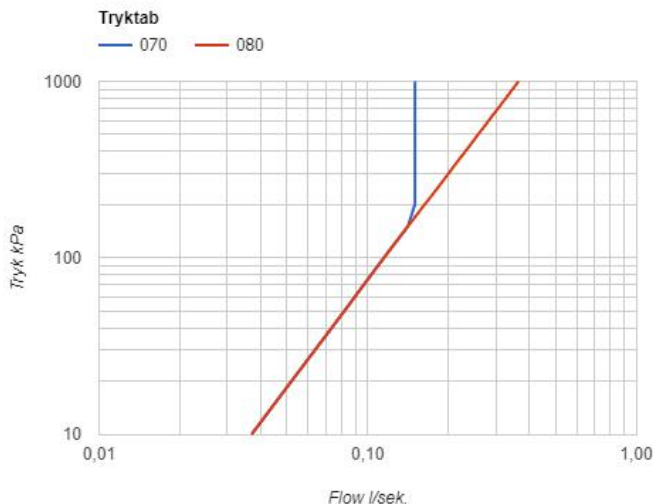


2471-081

Et-grebsblander med hoved- og håndbruser. 2471-081UP = Et-grebsblander med keramisk ventilenhed 2400F.2471-081AP = Greb NR21, omskiftergreb NR24G, håndbruser og holder til håndbruser med kontraventil 070, hovedbruser 080, 60 mm dækrosetter: 001, 001G, 2001.VVS nr. 717753700, farve 16 krom.VVS nr. 717753781, farve 20 børstet krom.VVS nr. 717753740, farve 40 rustfrit stål.

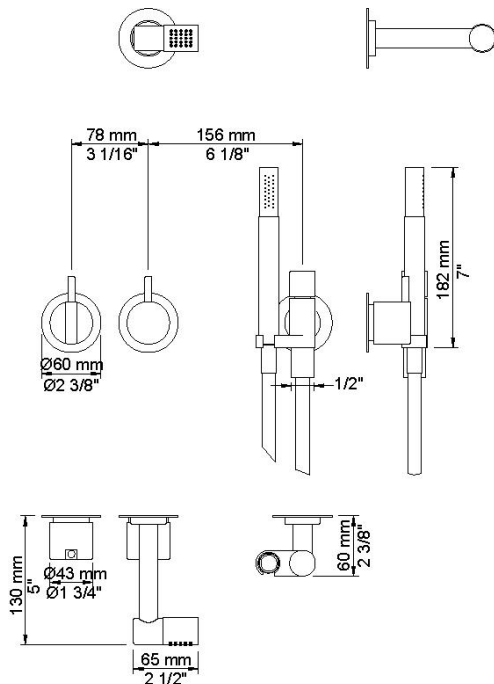
Flow

| | Bar: | 1,0 | 2,0 | 3,0 | 4,0 | 5,0 |
|-----|---------|-----|-----|------|------|------|
| 070 | (l/min) | 5,2 | 7,3 | 9,0 | 9,0 | 9,0 |
| 080 | (l/min) | 6,9 | 9,8 | 12,0 | 13,9 | 15,5 |



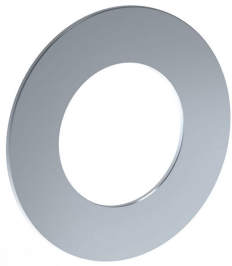
Beskrivelse og tekniske data

| | |
|--------------------|--|
| Montering | Armaturet kan bestilles med 15 mm CU rør påloddet tilgange for installation på cu-rørs installationer. Armaturet kan tilsluttes med medleveret 1/2" - 15 mm kompressionskoblinger og lekagesikringsboks til PEX-rør |
| Støjgruppe | Støjgruppe 2 |
| Forudsat vandstrøm | 0,20 |
| Trykgruppe | Gruppe 300 kPa (Tryktabet over armaturet ved den forudsatte vandstrøm er mellem 150 og 300 kPa) |
| Bemærkninger | Data er for den største forudsatte vandstrøm til denne kombination. |

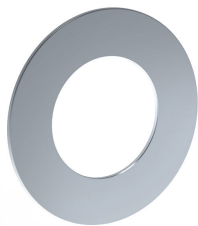
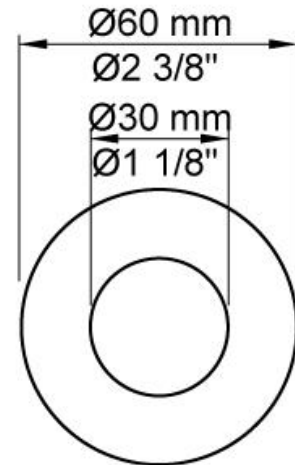


Leveres i farverne

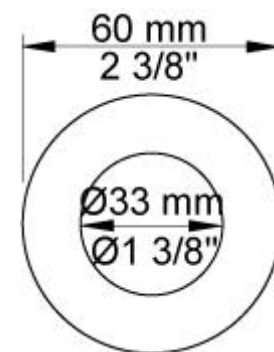
| | |
|-------------------------|---------------------------------|
| Farve 02, Grå | Farve 21, Mørkerød |
| Farve 04, Blå | Farve 25, Pink |
| Farve 05, Orange | Farve 27, Mat-sort |
| Farve 06, Lysegrøn | Farve 28, Mat-hvid |
| Farve 08, Gul | Farve 40, Børstet Rustfrit stål |
| Farve 09, Koksgrå | Farve 60, Sort |
| Farve 12, Mokka | Farve 61, Børstet sort |
| Farve 14, Orange-rød | Farve 62, Dyb sort |
| Farve 15, Mørkeblå | Farve 63, Kobber |
| Farve 16, Krom | Farve 64, Børstet kobber |
| Farve 17, Blank sort | Farve 65, Guld |
| Farve 18, Hvid | Farve 68, Sølv |
| Farve 19, Messing natur | Farve 70, Børstet guld |
| Farve 20, Børstet krom | |

**001**

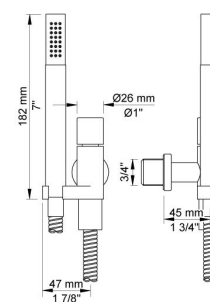
Dækroset, Ø60 mm. Hulstørrelse: 30 mm. VVS nr. 727646000, farve 16 krom. VVS nr. 727646081, farve 20 børstet krom. VVS nr. 727646040, farve 40 rustfrit stål.

**001G**

60 mm dækroset. Hul Ø33 mm. VVS nr. 727646600, farve 16 krom. VVS nr. 727646681, farve 20 børstet krom. VVS nr. 727646640, farve 40 rustfrit stål.

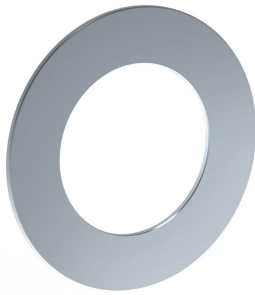
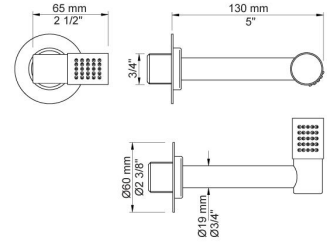
**070**

Holder til håndbruser med kontraventil og T2 håndbruser med slange. VVS nr. 727642300, farve 16 krom. VVS nr. 727642381, farve 20 børstet krom. VVS nr. 727642340, farve 40 rustfrit stål.

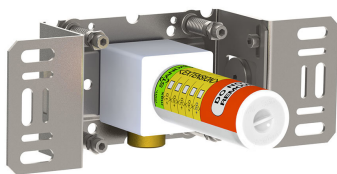
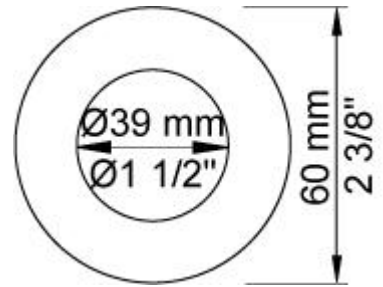




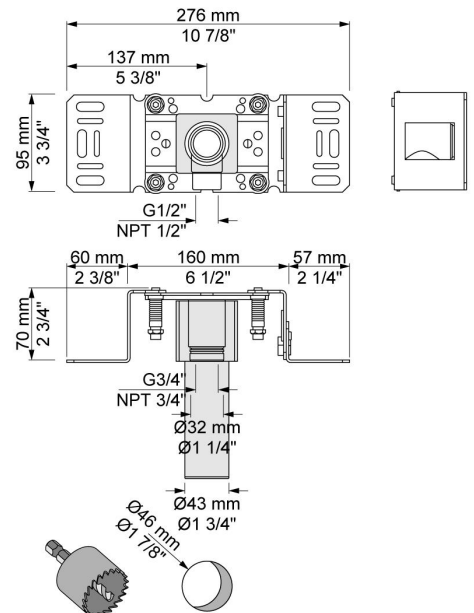
080
 Hovedbruser, 130 mm inkl. 60 mm dækroset.VVS nr. 727644000, farve 16 krom.VVS nr. 727644081, farve 20 børstet krom.VVS nr. 727644040, farve 40 rustfrit stål.

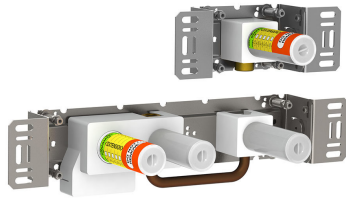


2001
 60 mm dækroset. Hul Ø39 mm.VVS nr. 727646100, farve 16 krom.VVS nr. 727646181, farve 20 børstet krom.VVS nr. 727646140, farve 40 rustfrit stål.



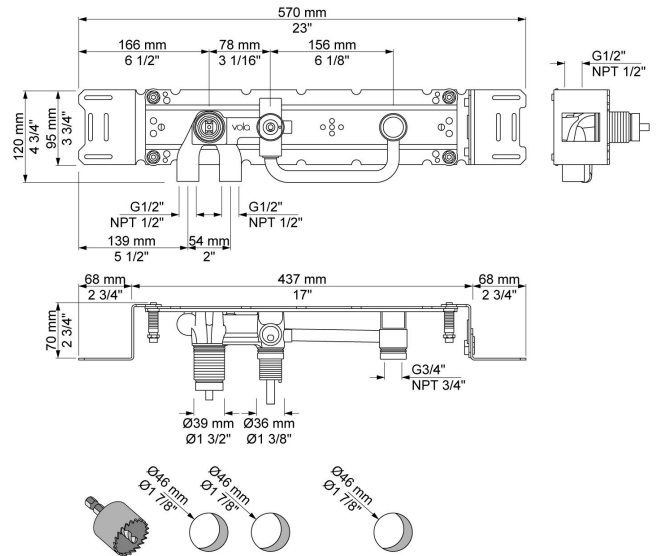
200M
 Løs afgangsmuffe. Tilgang: 1/2". Afgang: 3/4".VVS nr. 715139100





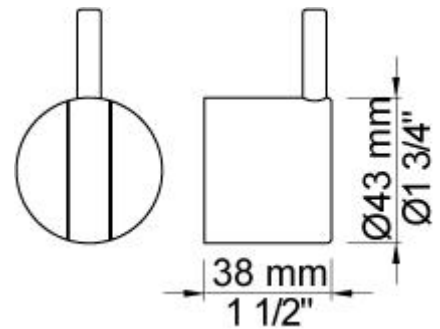
2400F

Et-grebsblender for stor vandmængde, med omskifter, en fast og en løs afgangsmuffe 200M. Med pex-rørsikring.VVS nr. 715128700



NR21

Greb til 2100, 2200, 2300, 2400. VVS nr. 715144100, farve 16 krom.VVS nr. 715144181, farve 20 børstet krom.VVS nr. 715144140, farve 40 rustfrit stål.



NR24G

Omskiftergreb til 2400 med pind i samme farve som greb (Standard).VVS nr. 715144000, farve 16 krom.VVS nr. 715144081, farve 20 børstet krom.VVS nr. 715144040, farve 40 rustfrit stål.

