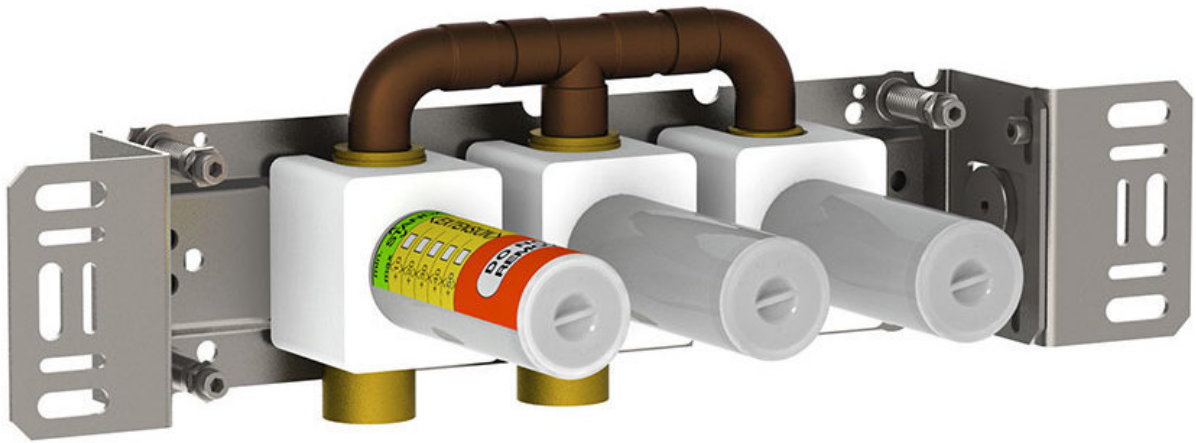


| |
|--|
| |
|--|

| |
|----------|
| Dato: |
| Kunde: |
| Projekt: |

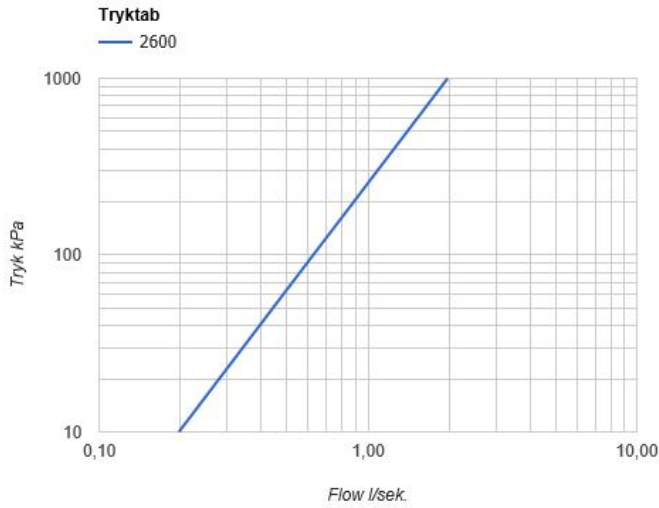


2600

To-grebsblander for stor vandmængde med fast afgangsmuffe. Tilslutning kun til kobberrør.

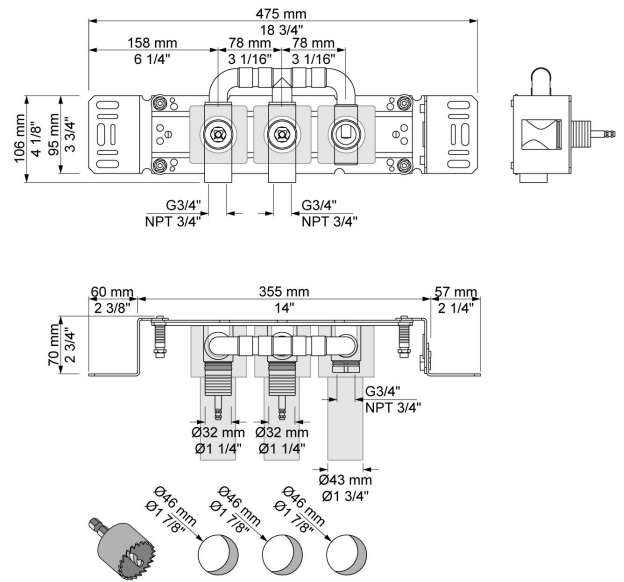
Flow

| | Bar: | 1,0 | 2,0 | 3,0 | 4,0 | 5,0 |
|------|---------|------|------|------|------|------|
| 2600 | (l/min) | 37,5 | 53,1 | 65,0 | 75,1 | 83,9 |



Beskrivelse og tekniske data

| | |
|--------------------|---|
| Montering | Armaturet kan bestilles med 15 mm CU rør påloddet tilgange for installation på cu-rørs installationer. Armaturet kan tilsluttes med de medleveret 1/2" - 15 mm eller 1/2" - 18mm kompressionskoblinger og lekagesikringsbokse for PEX-rør. |
| Støjgruppe | Støjgruppe 2 |
| Forudsat vandstrøm | 0,30 |
| Trykgruppe | Gruppe 50 kPa (Tryktabet over armaturet ved den forudsatte vandstrøm er mellem 0 og 50 kPa) |



Leveres i farverne