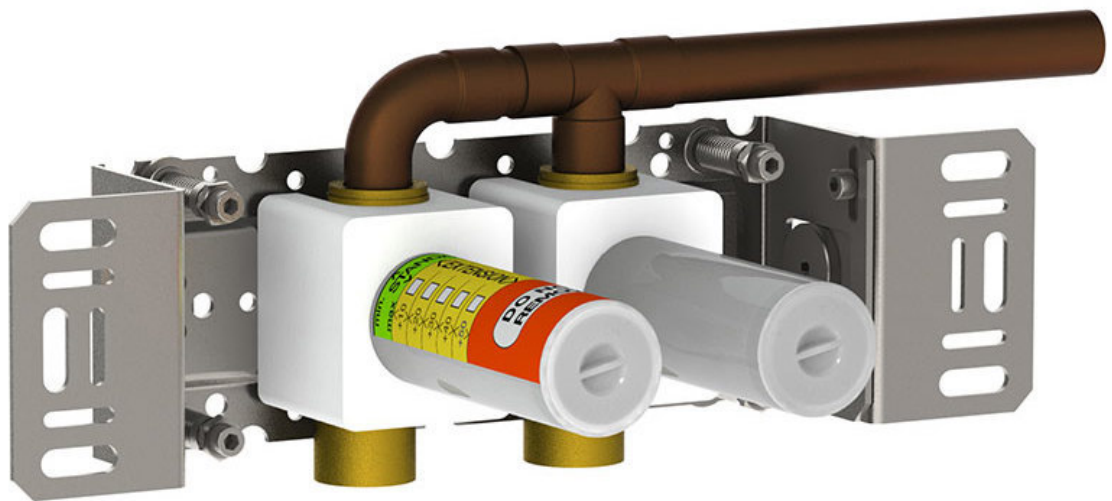


--

Dato:
Kunde:
Projekt:

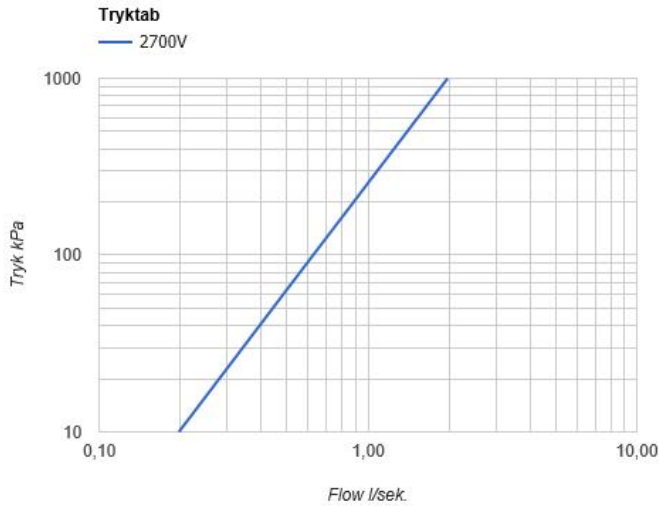


2700V

To-grebsblender uden løs afgangsmuffe 200M. Tilslutning kun til kobberrør.

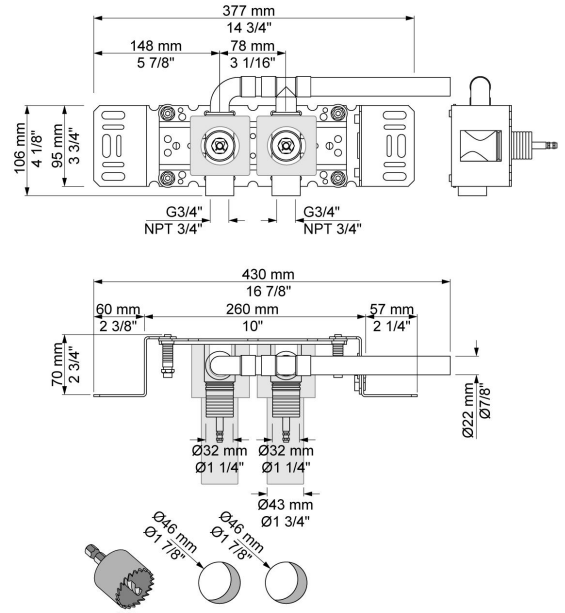
Flow

	Bar:	1,0	2,0	3,0	4,0	5,0
2700V	(l/min)	37,5	53,1	65,0	75,1	83,9



Beskrivelse og tekniske data

Montering	Armaturet kan bestilles med 15 mm CU rør påloddet tilgange for installation på cu-rørs installationer. Armaturet kan tilsluttes med de medleveret 1/2" - 15 mm eller 1/2" - 18mm kompressionskoblinger og lekagesikringsbokse for PEX-rør.
Støjgruppe	Støjgruppe 2
Forudsat vandstrøm	0,30
Trykgruppe	Gruppe 50 kPa (Tryktabet over armaturet ved den forudsatte vandstrøm er mellem 0 og 50 kPa)



Leveres i farverne