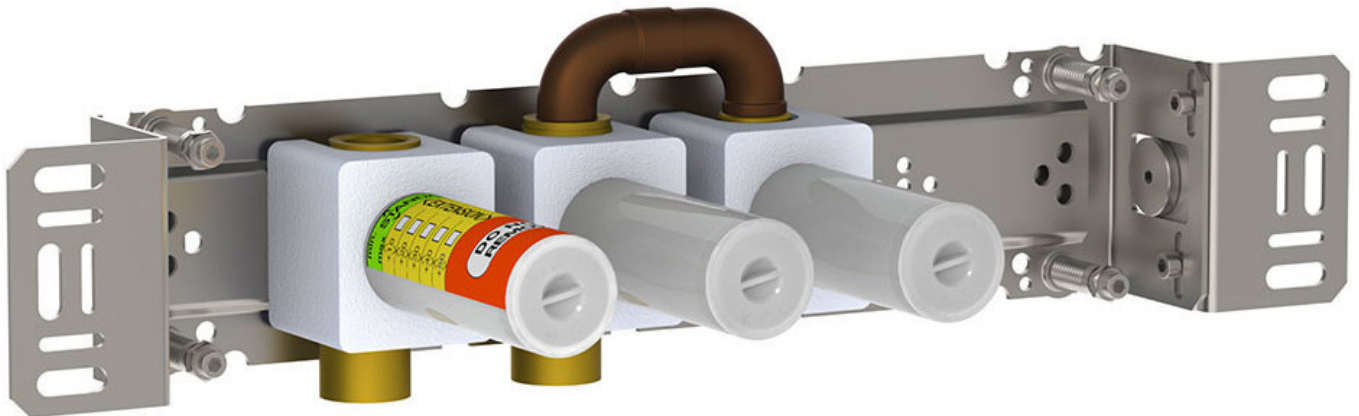
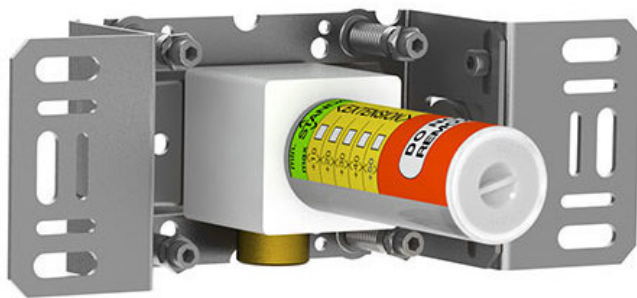


--

Dato:
Kunde:
Projekt:



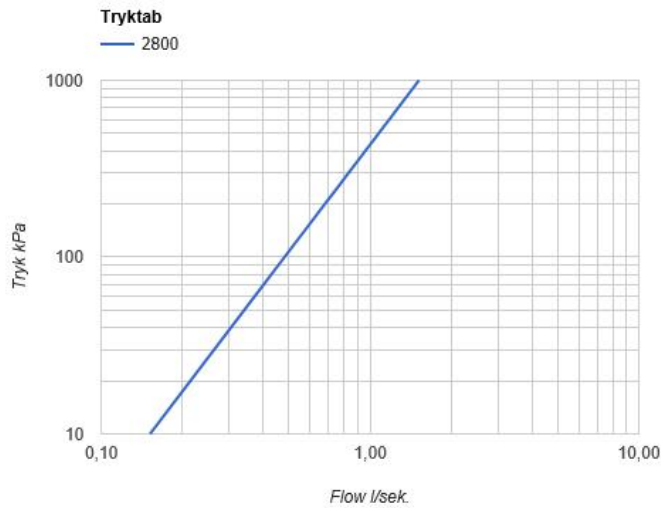
**2800**

¾" ventil og ¾" ventil med fast afgangsmuffe, til én slags vand. Med fast afgangsmuffe 200M.

**Flow**

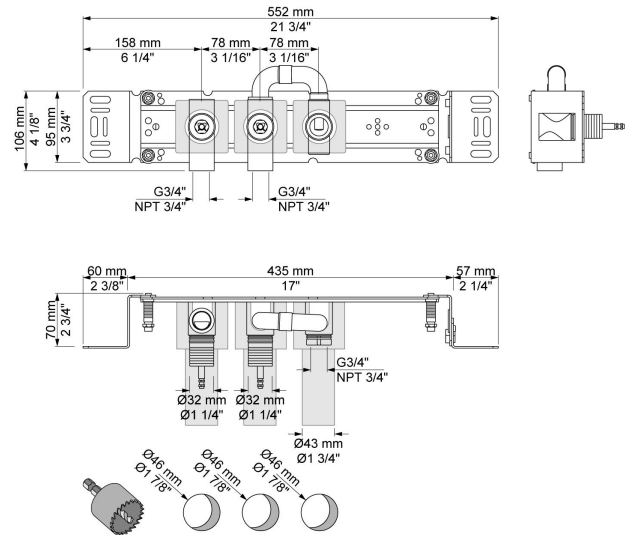
	Bar:	1,0	2,0	3,0	4,0	5,0
2800 <sup>1)</sup>	(l/min)	28,9	40,8	50,0	57,7	64,5

<sup>1)</sup> Per outlet



**Beskrivelse og tekniske data**

Montering	Armaturet kan bestilles med 15 mm CU rør påloddet tilgange for installation på cu-rørs installationer. Armaturet kan tilsluttes med de medleveret ½" - 15 mm eller ½" - 18mm kompressionskoblinger og lekagesikringsbokse for PEX-rør.
Støjgruppe	Støjgruppe 2
Forudsat vandstrøm	0,30
Trykgruppe	Gruppe 50 kPa (Tryktabet over armaturet ved den forudsatte vandstrøm er mellem 0 og 50 kPa)



**Leveres i farverne**



**200M**

Løs afgangsmuffe. Tilgang: 1/2". Afgang: 3/4". VVS nr. 715139100

