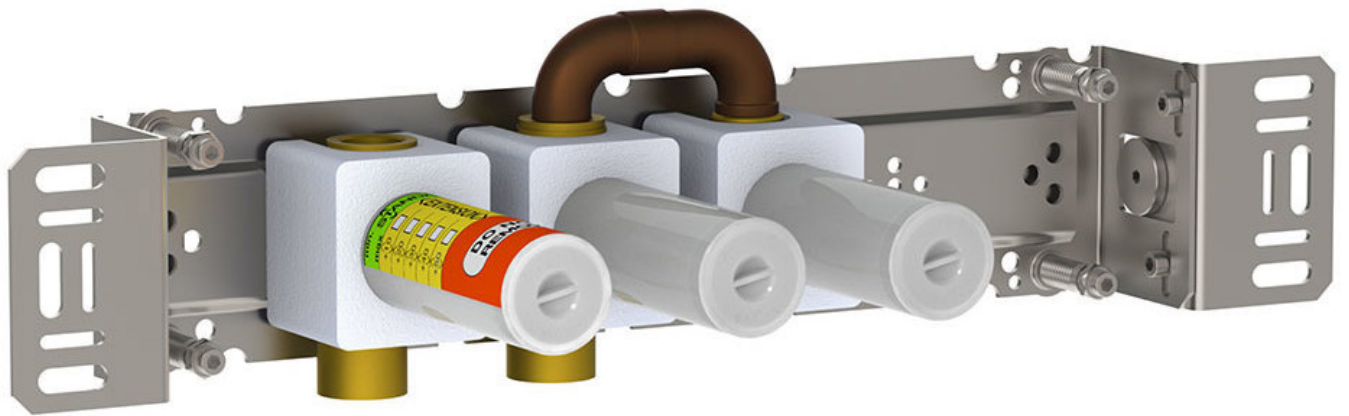


--

Dato:
Kunde:
Projekt:



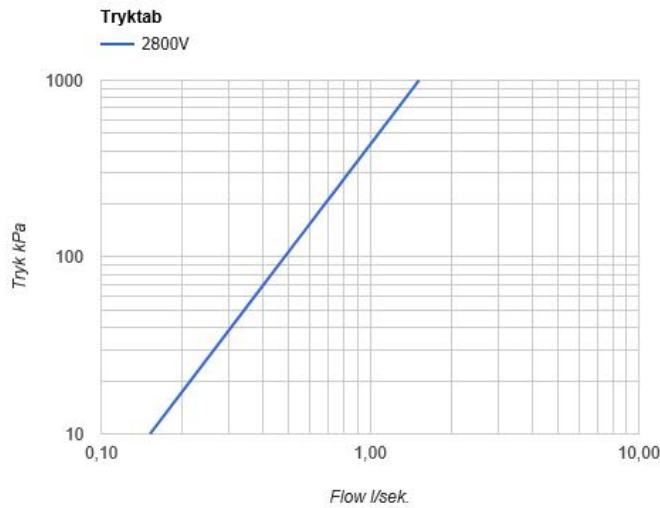
2800V

¾" ventil og ¾" ventil til én slags vand.

Flow

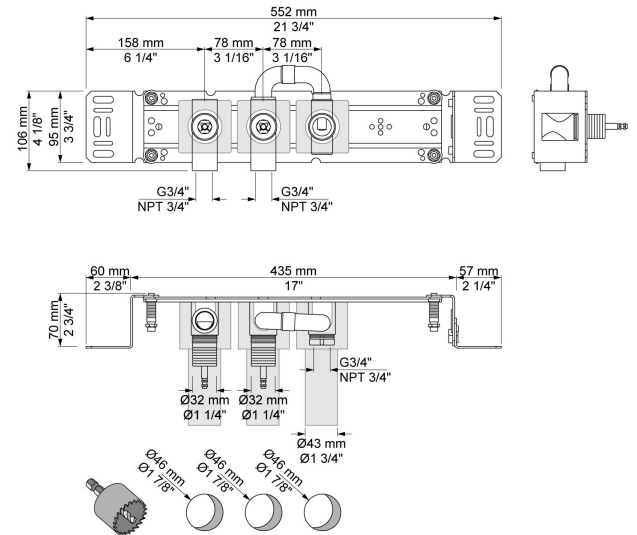
	Bar:	1,0	2,0	3,0	4,0	5,0
2800V ¹⁾	(l/min)	28,9	40,8	50,0	57,7	64,5

¹⁾ Per outlet



Beskrivelse og tekniske data

Montering	Armaturet kan bestilles med 15 mm CU rør påloddet tilgange for installation på cu-rørs installationer. Armaturet kan tilsluttes med de medleveret ½" - 15 mm eller ½" - 18mm kompressionskoblinger og lekagesikringsbokse for PEX-rør.
Støjgruppe	Støjgruppe 2
Forudsat vandstrøm	0,30
Trykgruppe	Gruppe 50 kPa (Tryktabet over armaturet ved den forudsatte vandstrøm er mellem 0 og 50 kPa)



Leveres i farverne