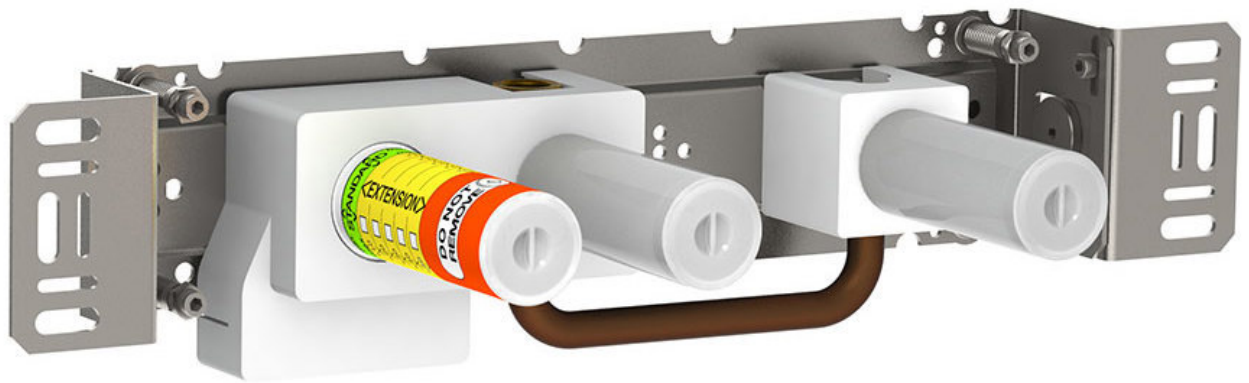


--

Dato:
Kunde:
Projekt:

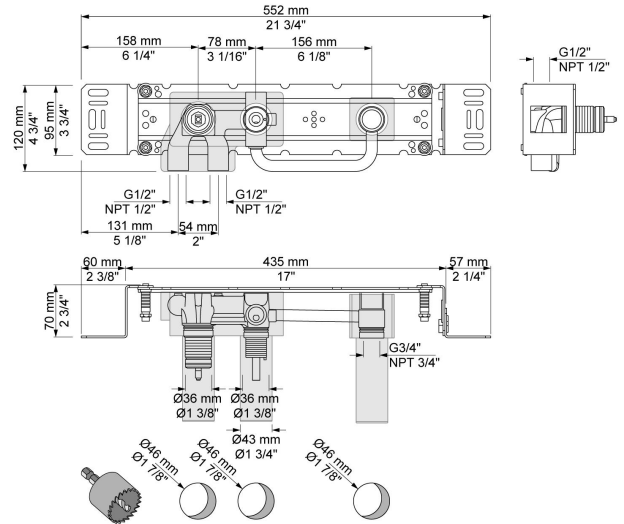
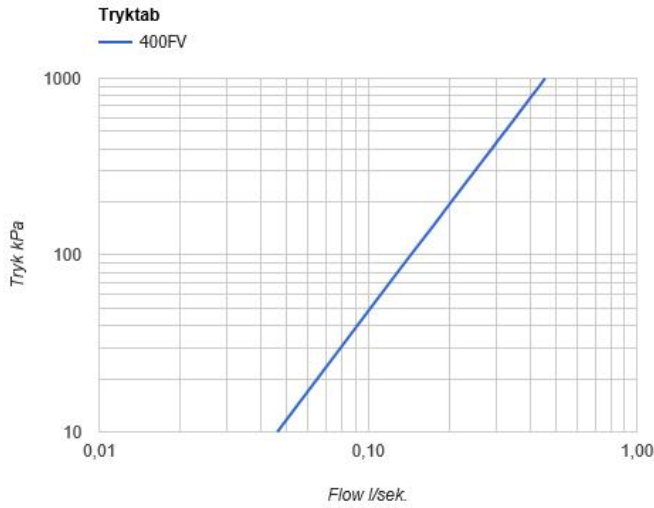


**400FV**

Et-grebsblander med omskifter, med en afgangsmuffe formonteret, uden afgangsmuffe 200M.

**Flow**

	Bar:	1,0	2,0	3,0	4,0	5,0
400FV	(l/min)	8,7	12,2	15,0	17,3	19,4



Leveres i farverne

**Beskrivelse og tekniske data**

Montering	Armaturet kan bestilles med 15 mm CU rør påloddet tilgange for installation på cu-rørs installationer. Armaturet kan tilsluttes med medleveret 1/2" - 15 mm kompressionskoblinger og lekagesikringsboks til PEX-rør
Støjgruppe	Støjgruppe 1
Forudsat vandstrøm	0,20
Trykgruppe	Gruppe 300 kPa (Tryktabet over armaturet ved den forudsatte vandstrøm er mellem 150 og 300 kPa)