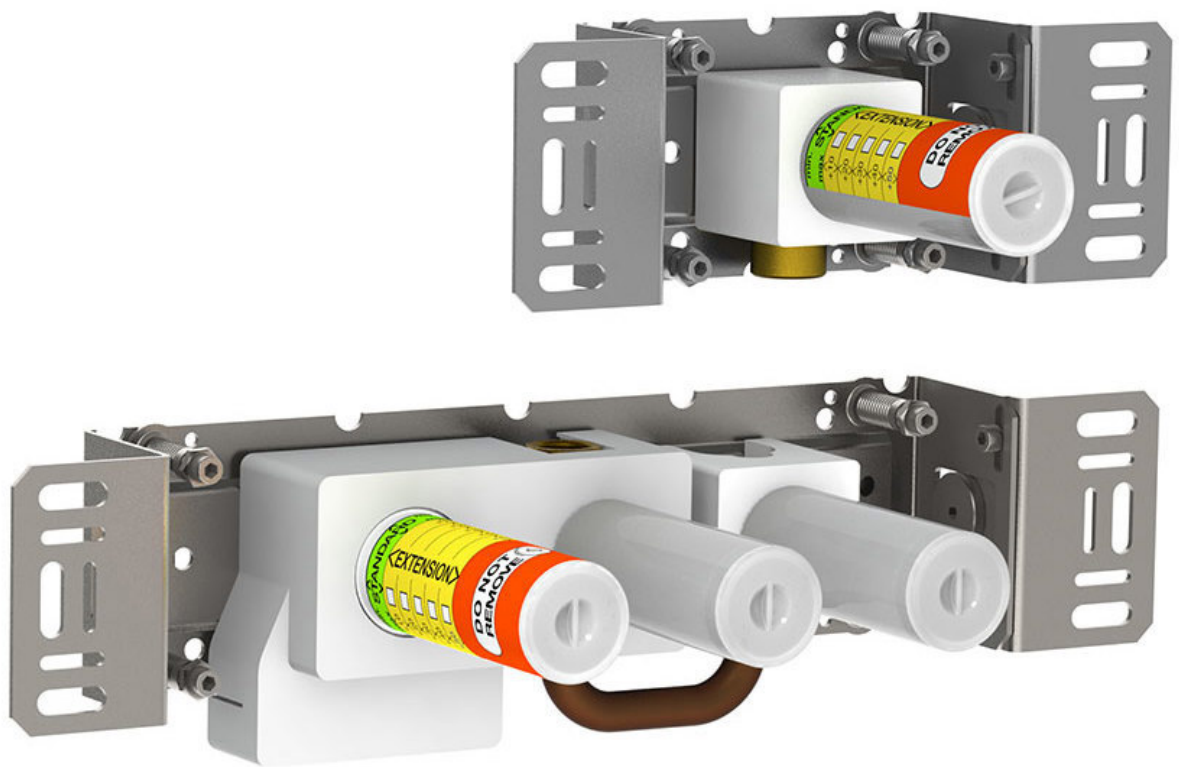


--

Dato:
Kunde:
Projekt:

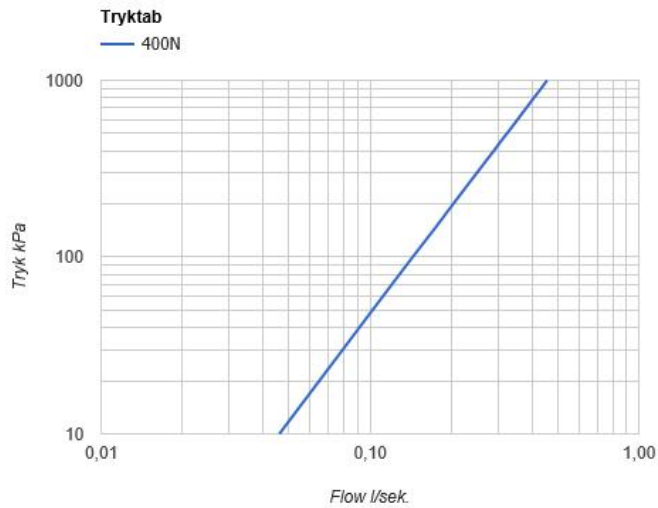


**400N**

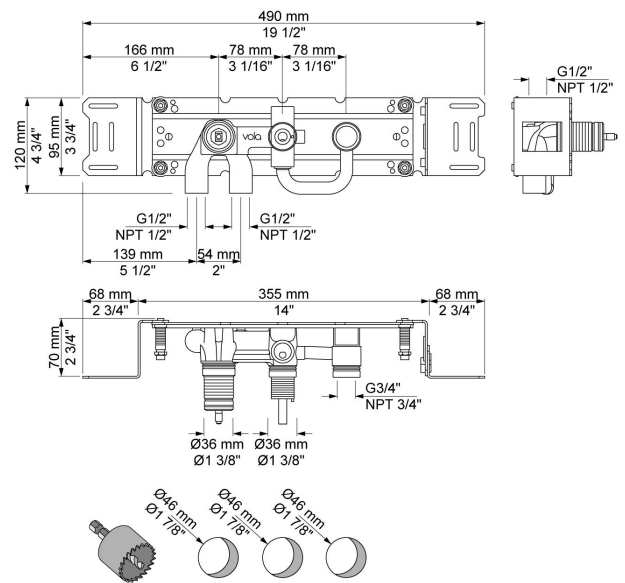
Et-grebsblander med omskifter, med en afgangsmuffe formonteret, og en løs afgangsmuffe 200M.

**Flow**

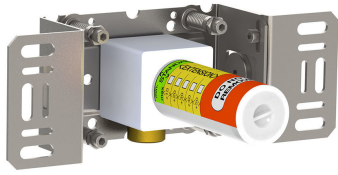
	Bar:	1,0	2,0	3,0	4,0	5,0
400N	(l/min)	8,7	12,2	15,0	17,3	19,4

**Beskrivelse og tekniske data**

Montering	Armaturet kan bestilles med 15 mm CU rør påloddet tilgange for installation på cu-rørs installationer. Armaturet kan tilsluttes med medleveret 1/2" - 15 mm kompressionskoblinger og lekagesikringsboks til PEX-rør
Støjgruppe	Støjgruppe 1
Forudsat vandstrøm	0,20
Trykgruppe	Gruppe 300 kPa (Tryktabet over armaturet ved den forudsatte vandstrøm er mellem 150 og 300 kPa)



Leveres i farverne



**200M**

Løs afgangsmuffe. Tilgang: 1/2". Afgang: 3/4". VVS nr. 715139100

