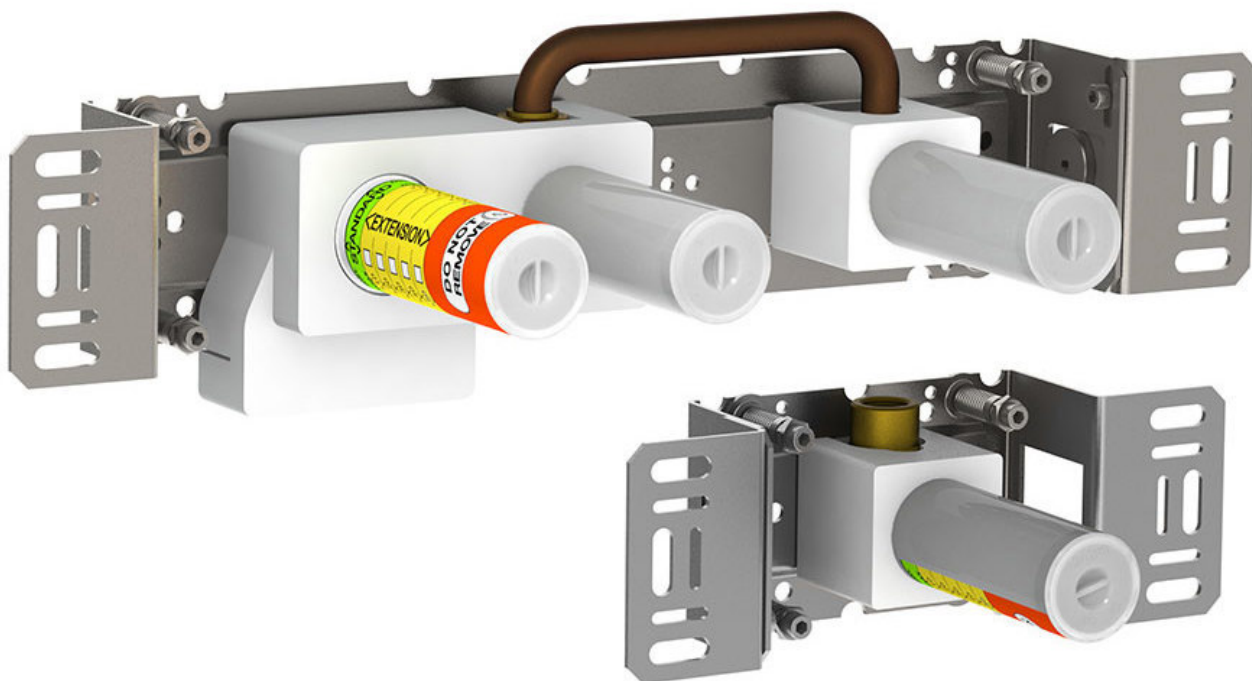


--

Dato:
Kunde:
Projekt:

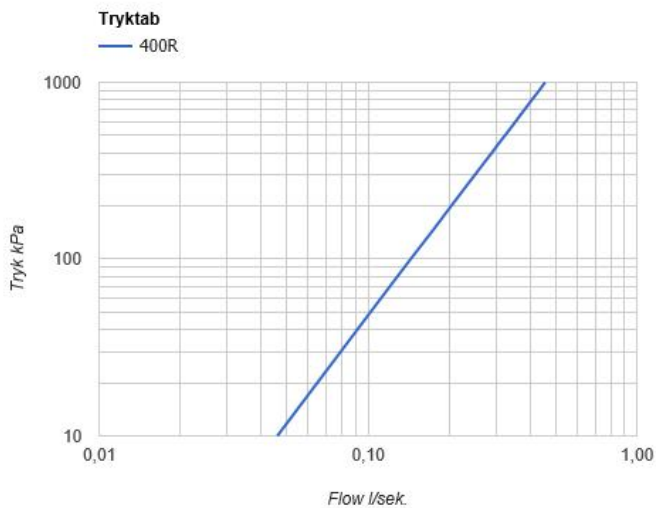


400R

Et-grebsblander, med omskifter, med en afgangsmuffe formonteret, med en løs afgangsmuffe 200M. Med pex-rørsikring.

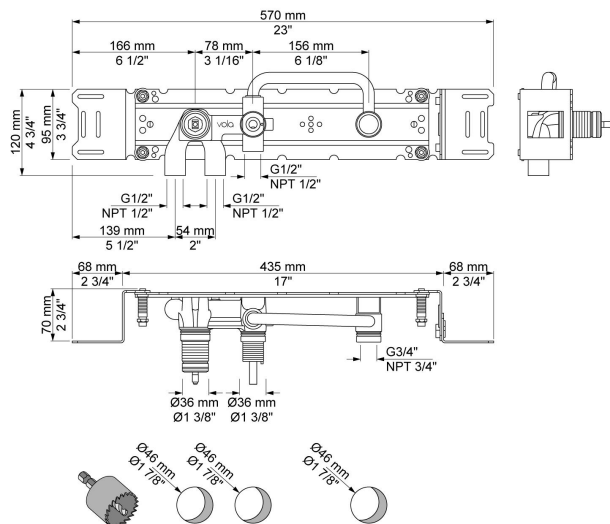
Flow

	Bar:	1,0	2,0	3,0	4,0	5,0
400R	(l/min)	8,7	12,2	15,0	17,3	19,4

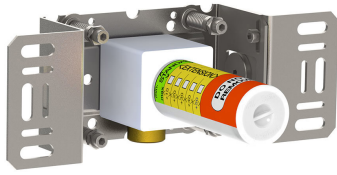


Beskrivelse og tekniske data

Montering	Armaturet kan bestilles med 15 mm CU rør påloddet tilgange for installation på cu-rørs installationer. Armaturet kan tilsluttes med medleveret 1/2" - 15 mm kompressionskoblinger og lekagesikringsboks til PEX-rør
Støjgruppe	Støjgruppe 1
Forudsat vandstrøm	0,20
Trykgruppe	Gruppe 300 kPa (Tryktabet over armaturet ved den forudsatte vandstrøm er mellem 150 og 300 kPa)



Leveres i farverne



200M

Løs afgangsmuffe. Tilgang: 1/2". Afgang: 3/4". VVS nr. 715139100

