

--

Dato:
Kunde:
Projekt:



4312

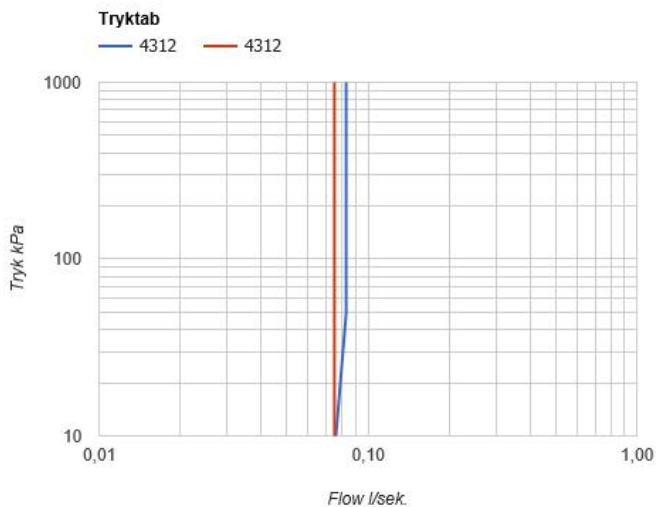
Indbygningsventil til én slags vand, til berøringsfri betjening for lodret montage. Sensor plan med væg. 4312UP = Indbygningsventil til berøringsfri betjening 4300, sensor kabel VR509. 4312AP = 160 mm fast tud 010, sensor VR510 plan med væg, to-hulsplade 60 x 195 mm 4002V. Elektronikbox VR2617 medleveres

Handicapvenlig.

Flow

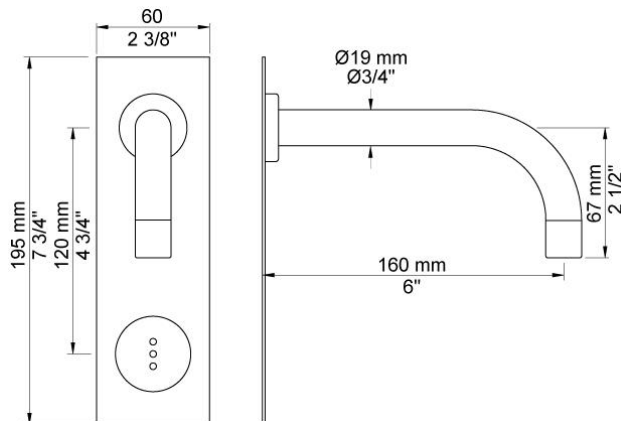
	Bar:	1,0	2,0	3,0	4,0	5,0
4312	(l/min)	2,9	4,1	5,0	5,0	5,0
4312 ¹⁾	(l/min)	2,6	3,7	4,5	4,5	4,5

¹⁾ USA Standard



Beskrivelse og tekniske data

Montering	Elektronikboks 3/8" - Armatur 1/2"
Støjgruppe	Støjgruppe 1
Forudsat vandstrøm	0,10
Trykgruppe	Gruppe 150 kPa (Tryktabet over armaturet ved den forudsatte vandstrøm er mellem 50 og 150 kPa)



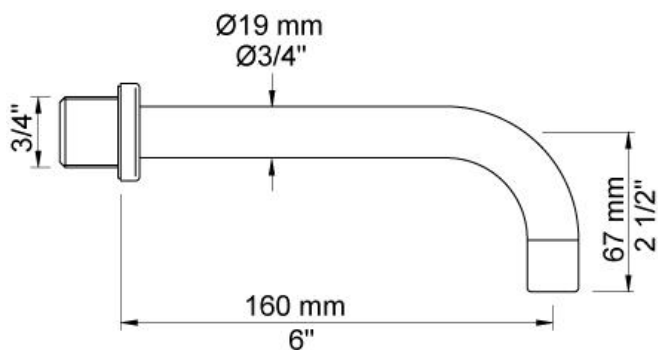
Leveres i farverne

Farve 02, Grå	Farve 21, Mørkerød
Farve 04, Blå	Farve 25, Pink
Farve 05, Orange	Farve 27, Mat-sort
Farve 06, Lysegrøn	Farve 28, Mat-hvid
Farve 08, Gul	Farve 40, Børstet Rustfrit stål
Farve 09, Koksgrå	Farve 60, Sort
Farve 12, Mokka	Farve 61, Børstet sort
Farve 14, Orange-rød	Farve 62, Dyb sort
Farve 15, Mørkeblå	Farve 63, Kobber
Farve 16, Krom	Farve 64, Børstet kobber
Farve 17, Blank sort	Farve 65, Guld
Farve 18, Hvid	Farve 68, Sølv
Farve 19, Messing natur	Farve 70, Børstet guld
Farve 20, Børstet krom	



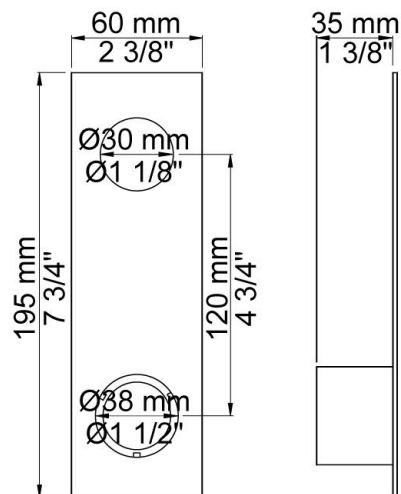
010

160 mm fast tud med vandbesparende luftindblander.VVS nr. 727630400, farve 16 krom.VVS nr. 727630481, farve 20 børstet krom.VVS nr. 727630440, farve 40 rustfrit stål.



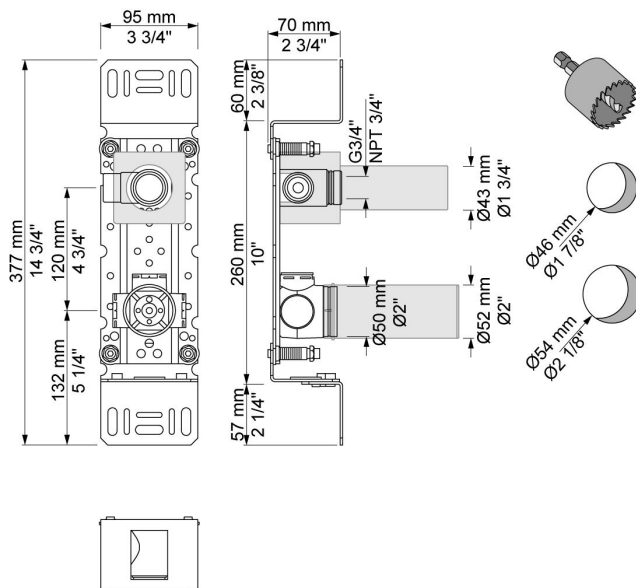
4002V

To-hulsplade. Til lodret montering.60 x 195 mm. Huller Ø30 og Ø38 mm.



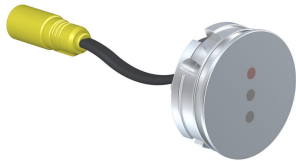
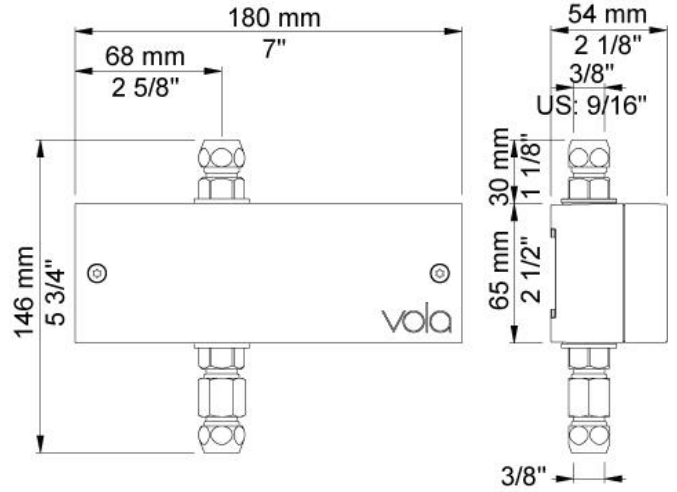
4300

Indbygningsventil til berøringfri betjening, lodret montage. Elektronikbox VR2617 medleveres.





VR2617
Elektronikboks til RB1E, RB1EN, 4311, 4321, 4811 og 4821.



VR510
Sensor øje til 4300, 4800 og 4900.VVS nr. 745179800, farve 16 krom.

