

--

Dato:
Kunde:
Projekt:

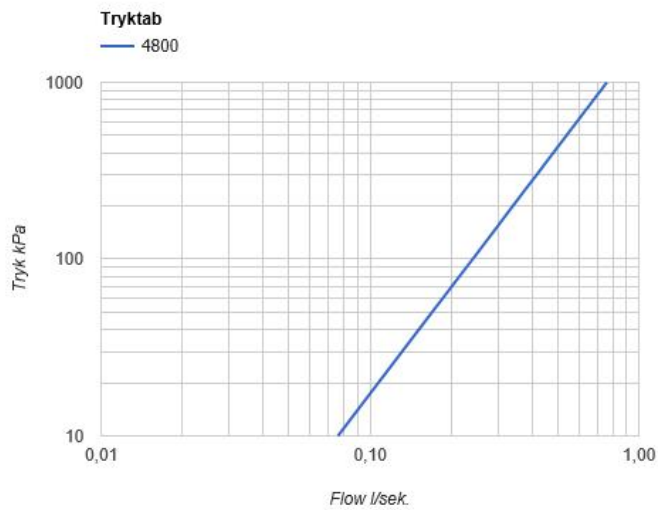


4800

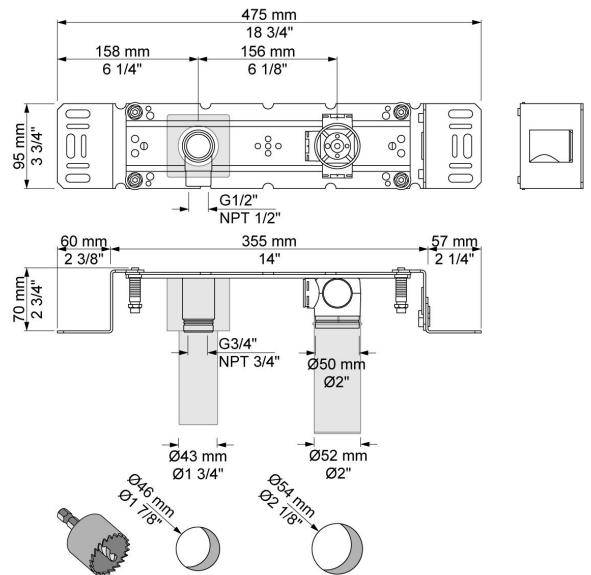
Indbygningsventil til berøringfri betjening. Elektronikbox VR2617 medleveres.

Flow

	Bar:	1,0	2,0	3,0	4,0	5,0
4800	(l/min)	14,4	20,4	25,0	28,9	32,3

**Beskrivelse og tekniske data**

Montering	Elektronikboks 3/8" - Armatur 1/2"
Støjgruppe	Støjgruppe 1
Forudsat vandstrøm	0,10
Trykgruppe	Gruppe 150 kPa (Tryktabet over armaturet ved den forudsatte vandstrøm er mellem 50 og 150 kPa)



Leveres i farverne

**VR2617**

Elektronikboks til RB1E, RB1EN, 4311, 4321, 4811 og 4821.

