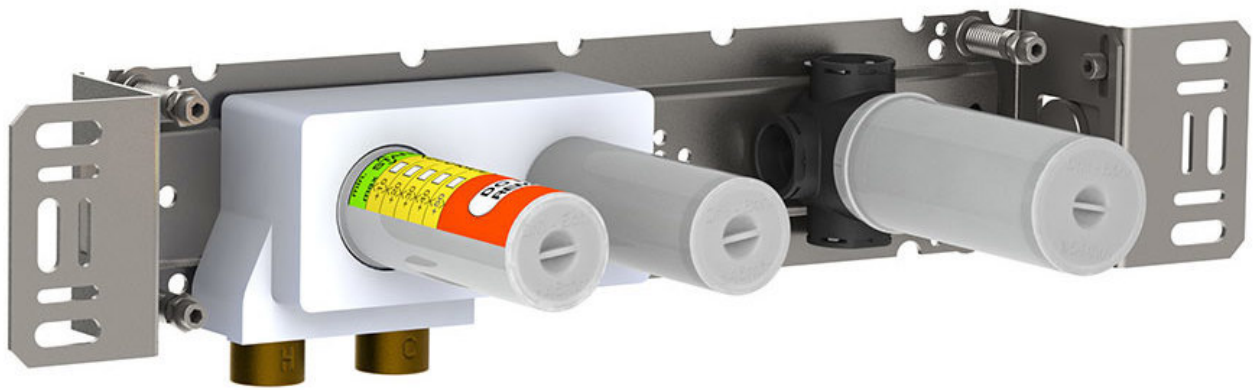


--

Dato:
Kunde:
Projekt:

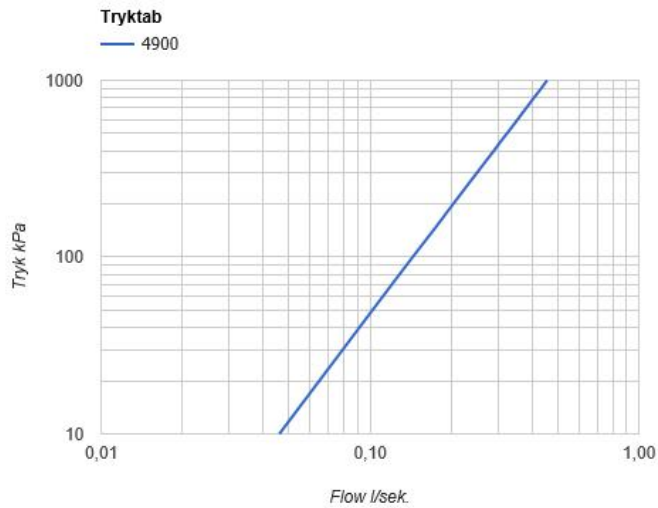


4900

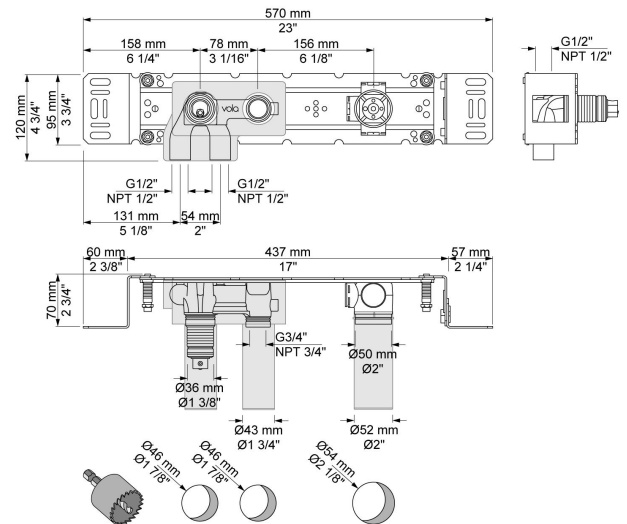
Indbyggsblander til berøringsfri betjening. Elektronikbox VR2618 medleveres.

Flow

	Bar:	1,0	2,0	3,0	4,0	5,0
4900	(l/min)	8,7	12,2	15,0	17,3	19,4

**Beskrivelse og tekniske data**

Montering	Elektronikboks 3/8" - Armatur 1/2"
Støjgruppe	Støjgruppe 1
Forudsat vandstrøm	0,10
Trykgruppe	Gruppe 150 kPa (Tryktabet over armaturet ved den forudsatte vandstrøm er mellem 50 og 150 kPa)



Leveres i farverne

**VR2618**

Elektronikkboks til HV1E, HV1EN, 4911, 4921, 4911VS og 4921VS.VVS nr. 704221900

