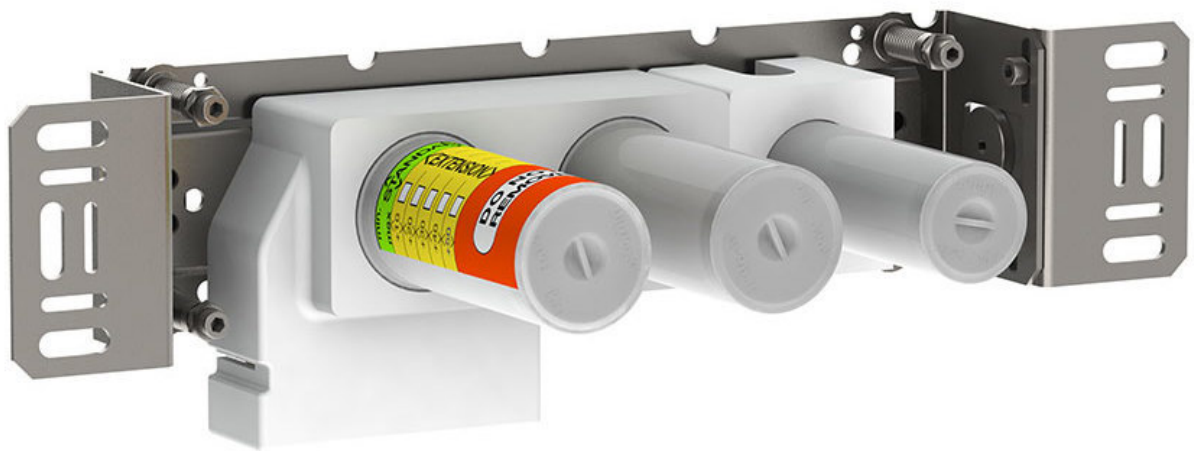


--

Dato:
Kunde:
Projekt:



**5100**

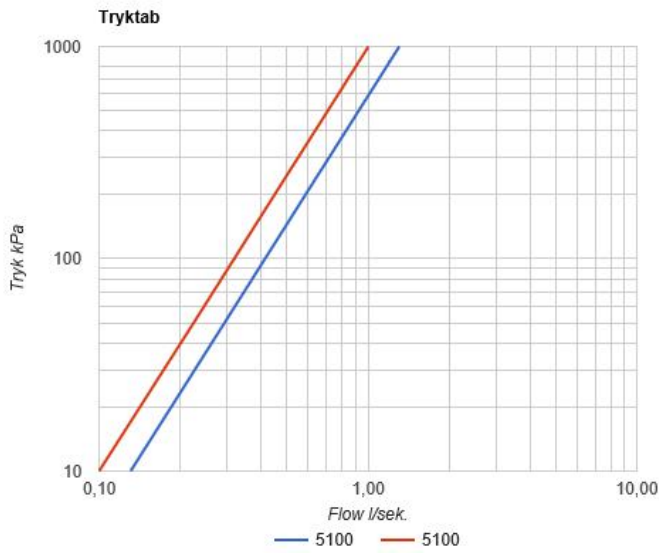
Indbygningstermostat med fast afgangsmuffe. 3/4" tilslutning til pexrør.VVS nr. 722481100

**Flow**

	Bar:	1,0	2,0	3,0	4,0	5,0
5100 <sup>1)</sup>	(l/min)	19,1	26,9	33,0	38,1	42,6
5100 <sup>2)</sup>	(l/min)	24,8	35,1	43,0	49,6	55,5

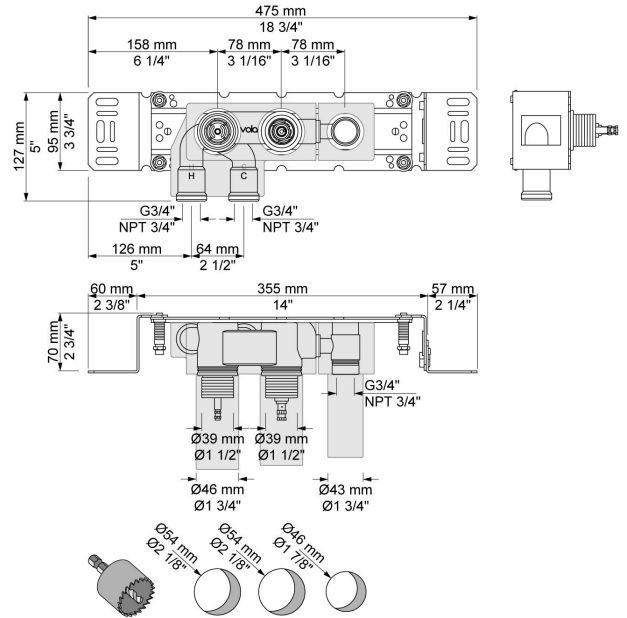
<sup>1)</sup> Standard (VR5277LK)

<sup>2)</sup> Option (VR5277K)



**Beskrivelse og tekniske data**

Montering	Armaturet kan bestilles med 15 mm CU rør påloddet tilgange for installation på cu-rørs installationer. Armaturet kan tilsluttes med de medleveret 1/2" - 15 mm eller 1/2" - 18mm kompressionskoblinger og lekagesikringsbokse for PEX-rør.
Støjgruppe	Støjgruppe 2
Forudsat vandstrøm	0,30
Trykgruppe	Gruppe 150 kPa (Tryktabet over armaturet ved den forudsatte vandstrøm er mellem 50 og 150 kPa)



Leveres i farverne