

--

Dato:
Kunde:
Projekt:

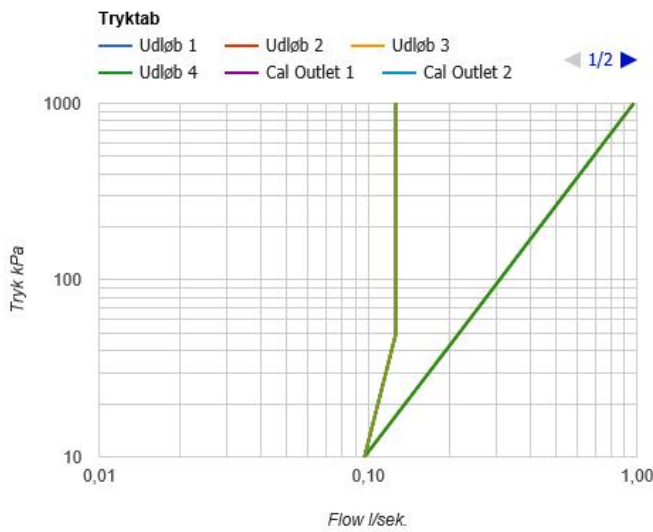


5400A4

4-vejs termostatblander med 4 løse afgangsmuffer 200M.3/4" tilslutning til pexrør.

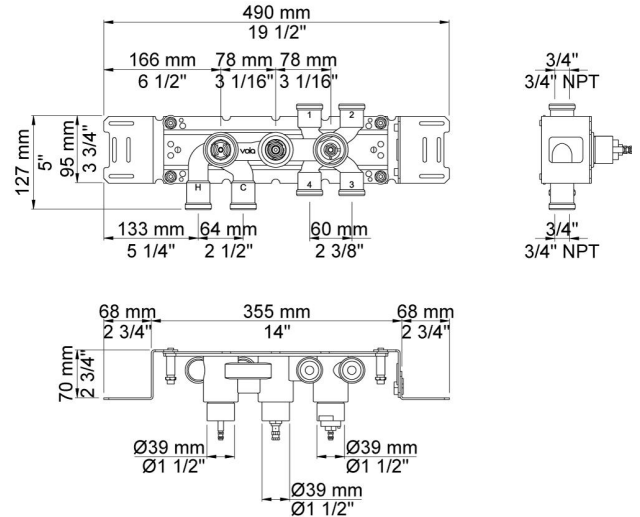
Flow

	Bar:	1,0	2,0	3,0	4,0	5,0
Udløb 1	(l/min)	18,5	26,1	32,0	37,0	41,3
Udløb 2	(l/min)	18,5	26,1	32,0	37,0	41,3
Udløb 3	(l/min)	18,5	26,1	32,0	37,0	41,3
Udløb 4	(l/min)	18,5	26,1	32,0	37,0	41,3
Cal Outlet 1	(l/min)	4,4	6,2	7,6	7,6	7,6
Cal Outlet 2	(l/min)	4,4	6,2	7,6	7,6	7,6
Cal Outlet 3	(l/min)	4,4	6,2	7,6	7,6	7,6
Cal Outlet 4	(l/min)	4,4	6,2	7,6	7,6	7,6

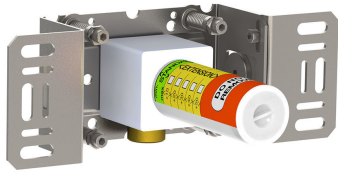


Beskrivelse og tekniske data

Montering	Armaturet kan tilsluttes med de medleveret 1/2" - 15 mm eller 1/2" - 18mm kompressionskoblinger og leakagesikringsbokse for PEX-rør. Armaturet kan bestilles med 15 mm CU rør påloddet tilgange for installation på cu-rørs installationer.
Støjgruppe	Støjgruppe 2
Forudsat vandstrøm	0,35
Trykgruppe	Gruppe 300 kPa (Tryktabet over armaturet ved den forudsatte vandstrøm er mellem 150 og 300 kPa)



Leveres i farverne



200M

Løs afgangsmuffe. Tilgang: 1/2". Afgang: 3/4". VVS nr. 715139100

