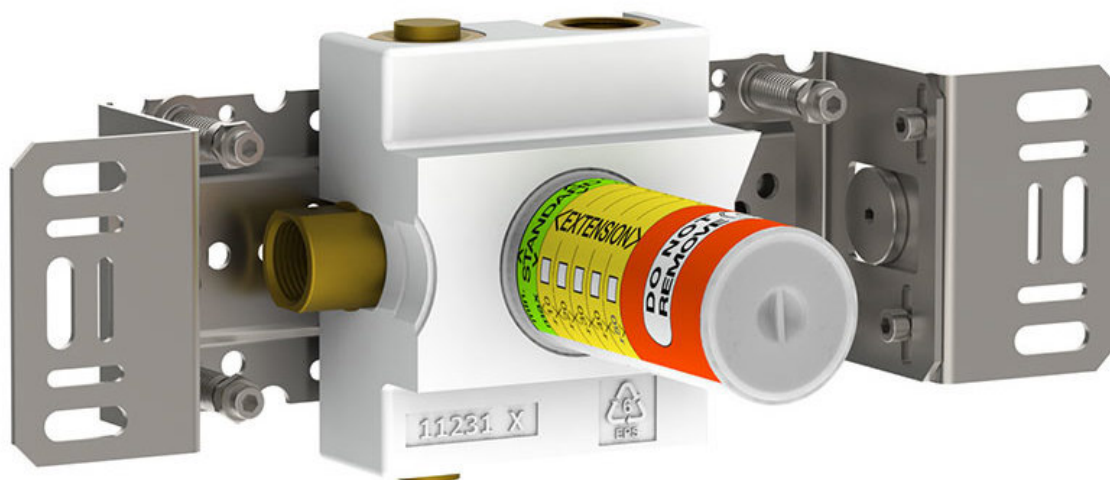


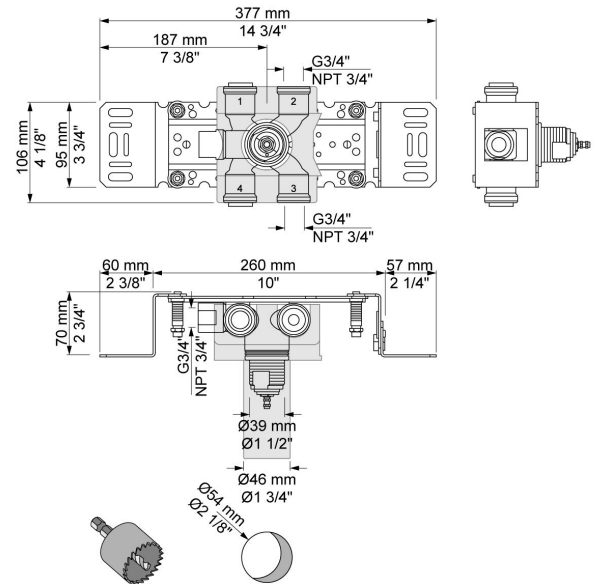
| |
|--|
| |
|--|

| |
|----------|
| Dato: |
| Kunde: |
| Projekt: |



5400DV

Separat omskrifter.

**Leveres i farverne**