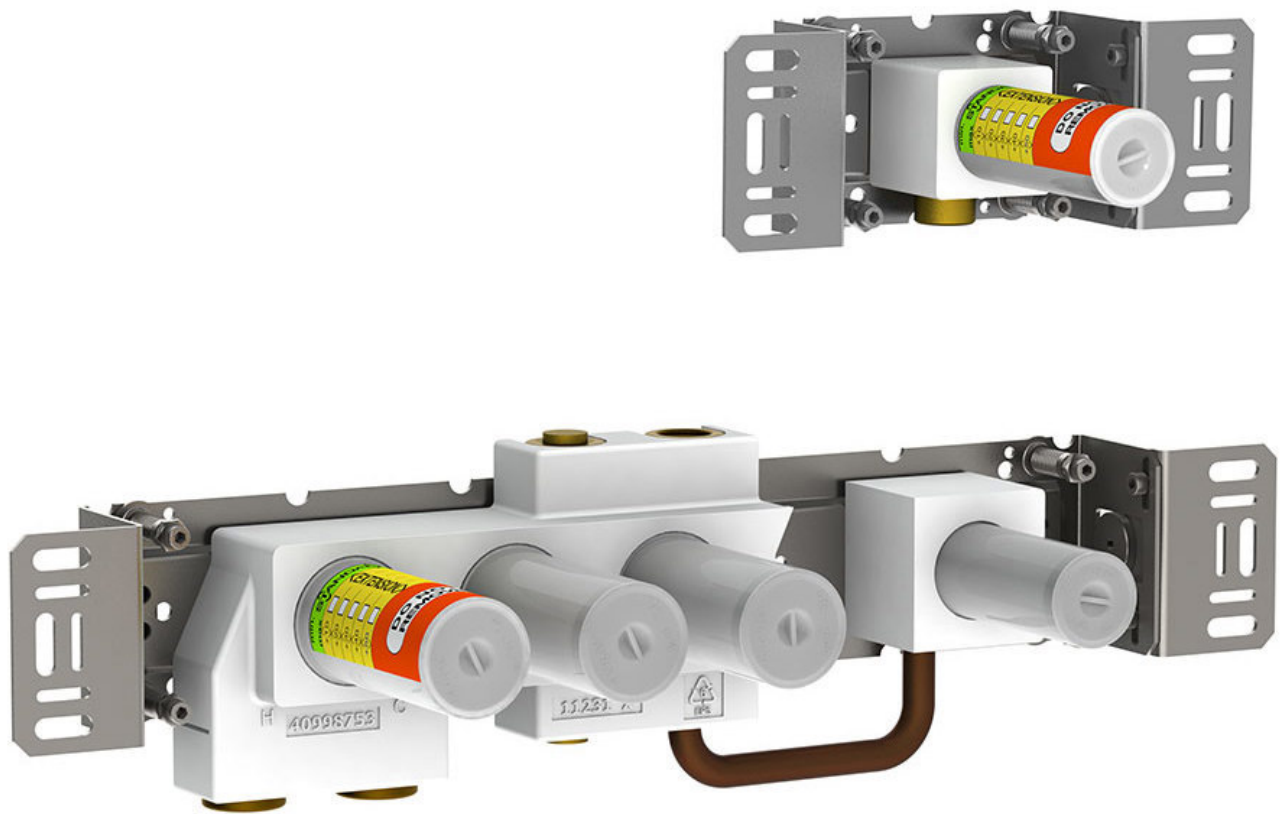


--

Dato:
Kunde:
Projekt:

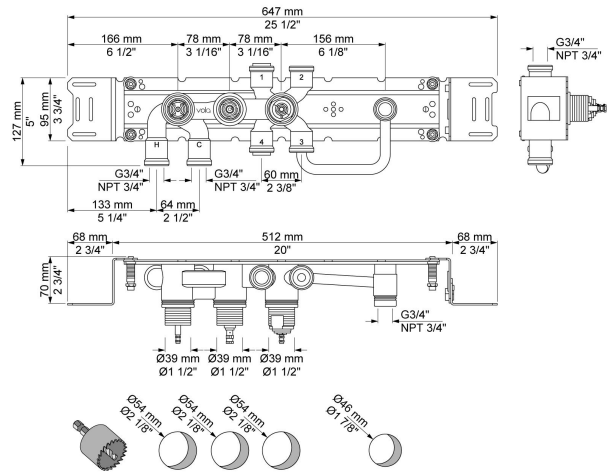
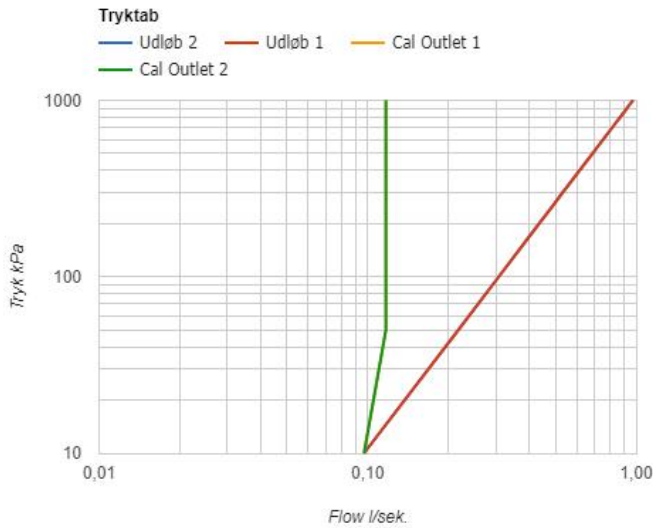


**5400F**

Indbygningstermostat med omskifter og en fast og en løs afgangsmuffe, 200M. 3/4" tilslutning til pexrør.VVS nr. 722483100

**Flow**

	Bar:	1,0	2,0	3,0	4,0	5,0
Udløb 1	(l/min)	18,5	26,1	32,0	37,0	41,3
Udløb 2	(l/min)	18,5	26,1	32,0	37,0	41,3
Cal Outlet 1	(l/min)	4,0	5,7	7,0	7,0	7,0
Cal Outlet 2	(l/min)	4,0	5,7	7,0	7,0	7,0



Leveres i farverne

**Beskrivelse og tekniske data**

Montering	Armaturet kan bestilles med 15 mm CU rør påloddet tilgange for installation på cu-rørs installationer. Armaturet kan tilsluttes med de medleveret 1/2" - 15 mm eller 1/2" - 18mm kompressionskoblinger og lekagesikringsbokse for PEX-rør.
Støjgruppe	Støjgruppe 2
Forudsat vandstrøm	0,30
Trykgruppe	Gruppe 300 kPa (Tryktabet over armaturet ved den forudsatte vandstrøm er mellem 150 og 300 kPa)



**200M**

Løs afgangsmuffe. Tilgang: 1/2". Afgang: 3/4". VVS nr. 715139100

