

--

Dato:
Kunde:
Projekt:

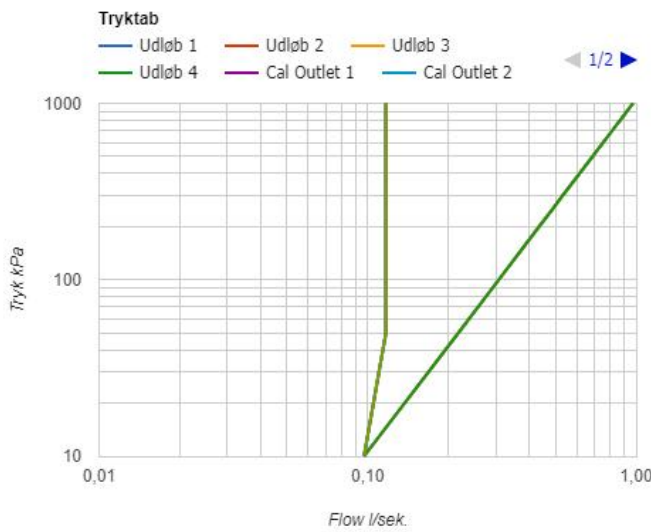


5400NA4

4-vejs termostatblander med en fast og 3 løse afgangsmuffer 200M.¾" tilslutning til pexrør.

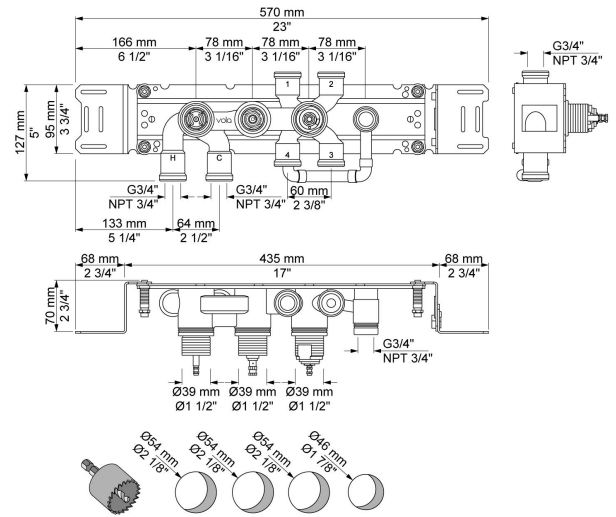
Flow

	Bar:	1,0	2,0	3,0	4,0	5,0
Udløb 1	(l/min)	18,5	26,1	32,0	37,0	41,3
Udløb 2	(l/min)	18,5	26,1	32,0	37,0	41,3
Udløb 3	(l/min)	18,5	26,1	32,0	37,0	41,3
Udløb 4	(l/min)	18,5	26,1	32,0	37,0	41,3
Cal Outlet 1	(l/min)	4,0	5,7	7,0	7,0	7,0
Cal Outlet 2	(l/min)	4,0	5,7	7,0	7,0	7,0
Cal Outlet 3	(l/min)	4,0	5,7	7,0	7,0	7,0
Cal Outlet 4	(l/min)	4,0	5,7	7,0	7,0	7,0



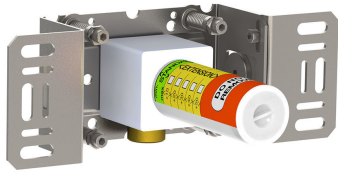
Beskrivelse og tekniske data

Montering	Armaturet kan tilsluttes med de medleveret ½" - 15 mm eller ½" - 18mm kompressionskoblinger og lekagesikringsbokse for PEX-rør. Armaturet kan bestilles med 15 mm CU rør påloddet tilgange for installation på cu-rørs installationer.
Støjgruppe	Støjgruppe 2
Forudsat vandstrøm	0,35
Trykgruppe	Gruppe 300 kPa (Tryktabet over armaturet ved den forudsatte vandstrøm er mellem 150 og 300 kPa)



Leveres i farverne

Farve 60, Sort	Farve 64, Børstet kobber
Farve 61, Børstet sort	Farve 65, Guld
Farve 62, Dyb sort	Farve 68, Sølv
Farve 63, Kobber	Farve 70, Børstet guld



200M

Løs afgangsmuffe. Tilgang: 1/2". Afgang: 3/4". VVS nr. 715139100

