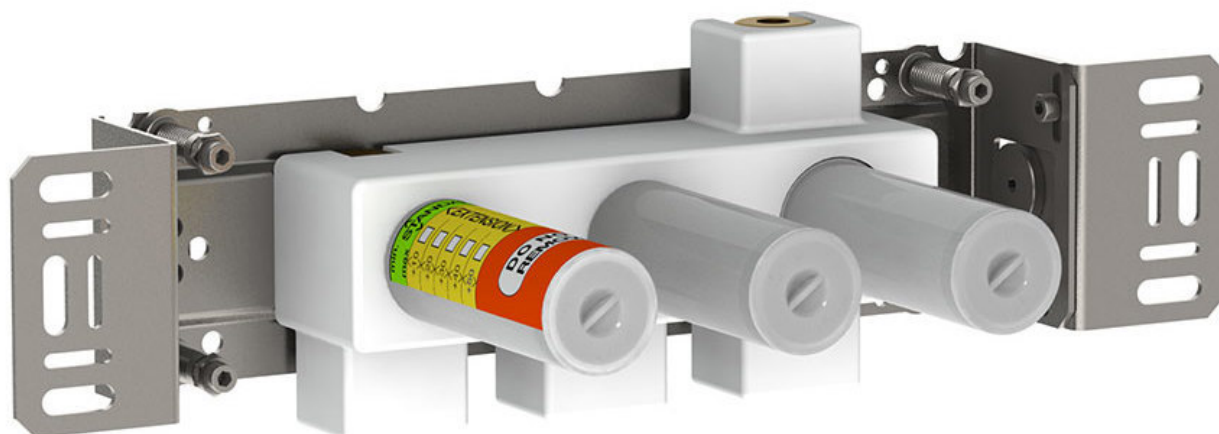


--

Dato:
Kunde:
Projekt:

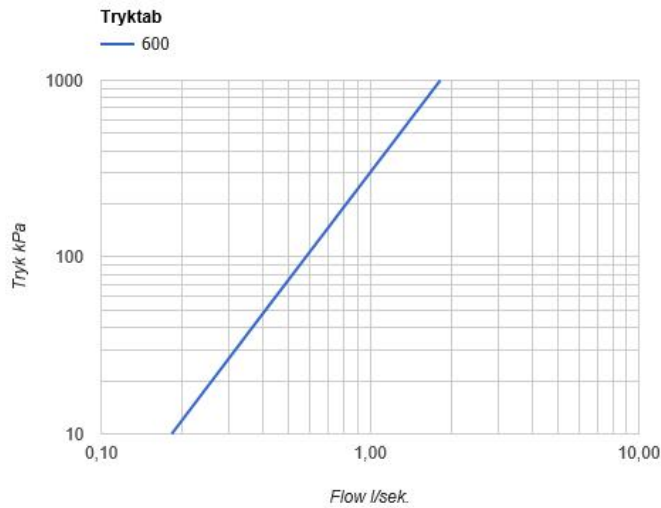


600

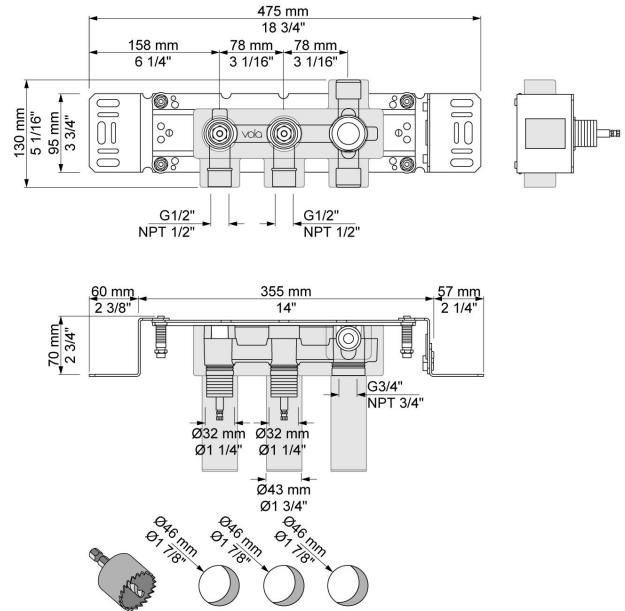
To-grebsblender med fast afgangsmuffe. Med pex-rørsikring.VVS nr. 727614700

Flow

	Bar:	1,0	2,0	3,0	4,0	5,0
600	(l/min)	34,6	49,0	60,0	69,3	77,5

**Beskrivelse og tekniske data**

Montering	Armaturet kan bestilles med 15 mm CU rør påloddet tilgange for installation på cu-rørs installationer. Armaturet kan tilsluttes med medleveret 1/2" - 15 mm kompressionskoblinger og lekagesikringsboks til PEX-rør
Støjgruppe	Støjgruppe 1
Forudsat vandstrøm	0,30
Trykgruppe	Gruppe 50 kPa (Tryktabet over armaturet ved den forudsatte vandstrøm er mellem 0 og 50 kPa)



Leveres i farverne