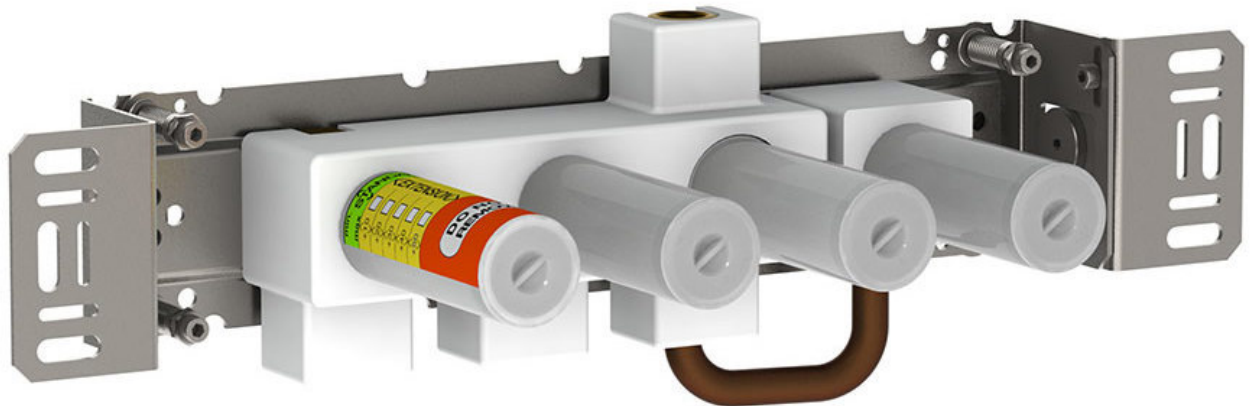
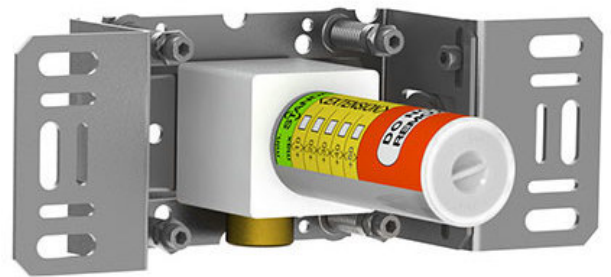


--

Dato:
Kunde:
Projekt:

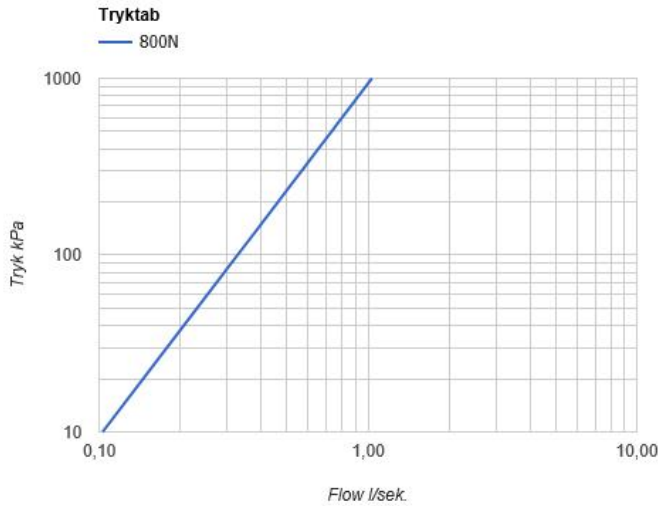


**800N**

To-grebsblender med omskifter, med en fast afgangsmuffe og en løs afgangsmuffe 200M. Med pex-rørsikring.VVS nr. 727615700

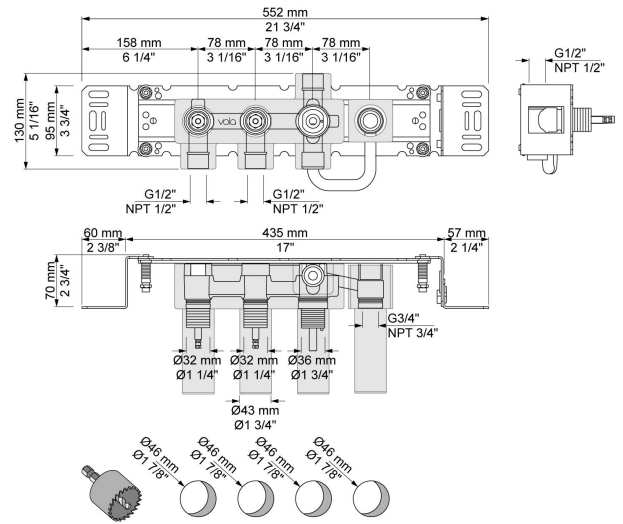
**Flow**

	Bar:	1,0	2,0	3,0	4,0	5,0
800N	(l/min)	19,6	27,8	34,0	39,3	43,9

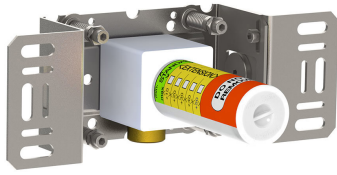


**Beskrivelse og tekniske data**

Montering	<p>Armaturet kan bestilles med 15 mm CU rør påloddet tilgange for installation på cu-rørs installationer.</p> <p>Armaturet kan tilsluttes med medleveret 1/2" - 15 mm kompressionskoblinger og lekagesikringsboks til PEX-rør</p>
Støjgruppe	Støjgruppe 1
Forudsat vandstrøm	0,30
Trykgruppe	Gruppe 150 kPa (Tryktabet over armaturet ved den forudsatte vandstrøm er mellem 50 og 150 kPa)



Leveres i farverne



**200M**

Løs afgangsmuffe. Tilgang: 1/2". Afgang: 3/4". VVS nr. 715139100

