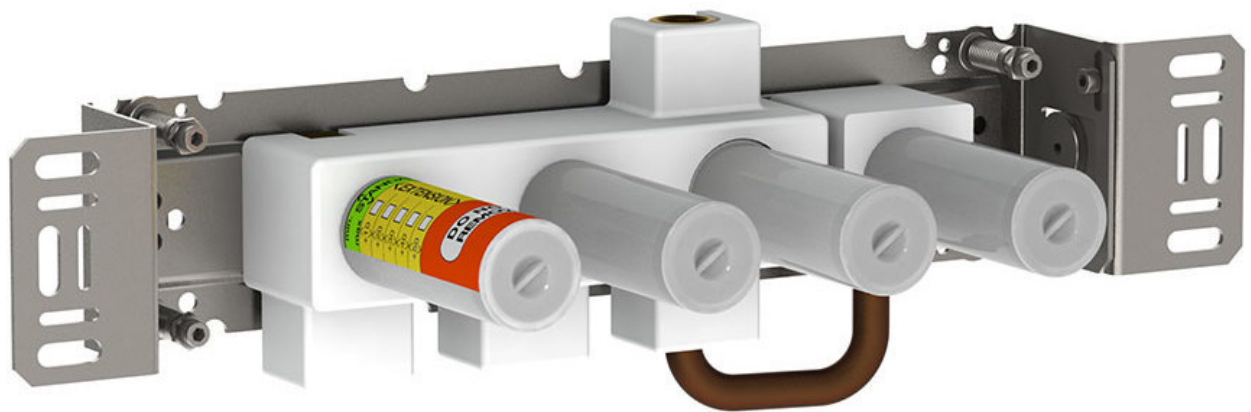


--

Dato:
Kunde:
Projekt:

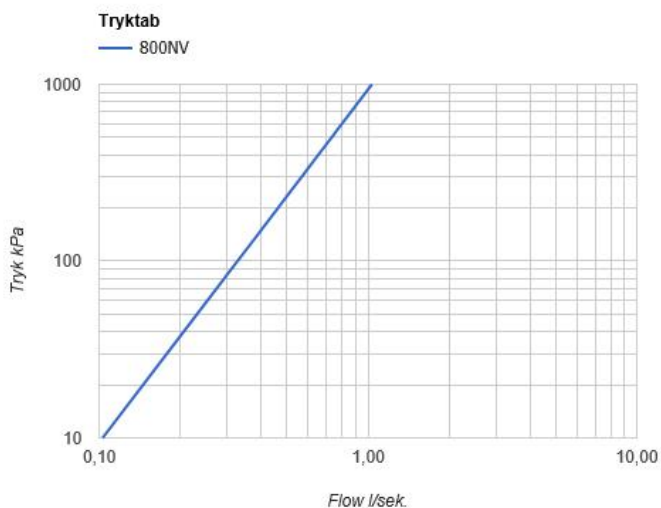


**800NV**

To-grebsblander med omskifter, med en fast afgangsmuffe, uden løs afgangsmuffe 200M. Med pex-rørsikring.VVS nr. 727611700

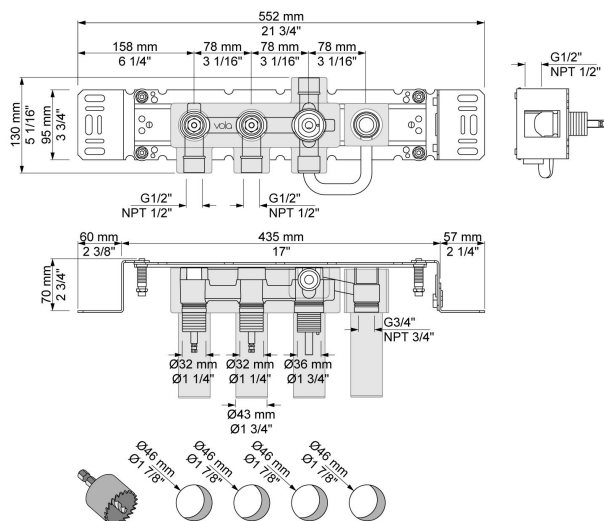
**Flow**

	Bar:	1,0	2,0	3,0	4,0	5,0
800NV	(l/min)	19,6	27,8	34,0	39,3	43,9



**Beskrivelse og tekniske data**

Montering	Armaturet kan bestilles med 15 mm CU rør påloddet tilgange for installation på cu-rørs installationer. Armaturet kan tilsluttes med medleveret 1/2" - 15 mm kompressionskoblinger og lekagesikringsboks til PEX-rør
Støjgruppe	Støjgruppe 1
Forudsat vandstrøm	0,30
Trykgruppe	Gruppe 150 kPa (Tryktabet over armaturet ved den forudsatte vandstrøm er mellem 50 og 150 kPa)



Leveres i farverne