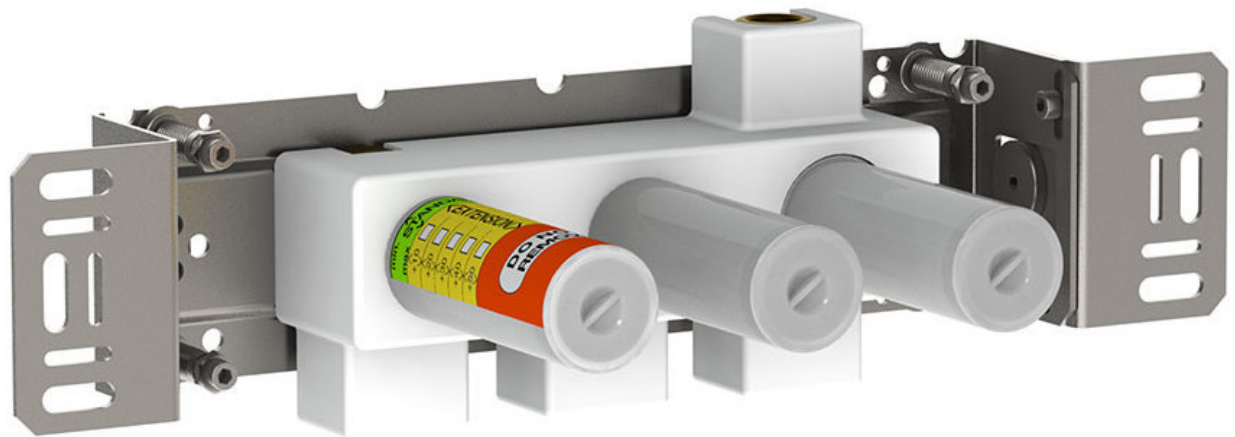


--

Dato:
Kunde:
Projekt:

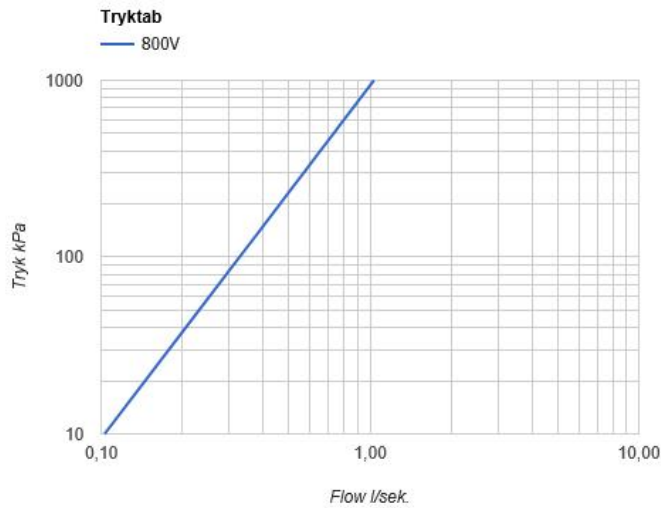


800V

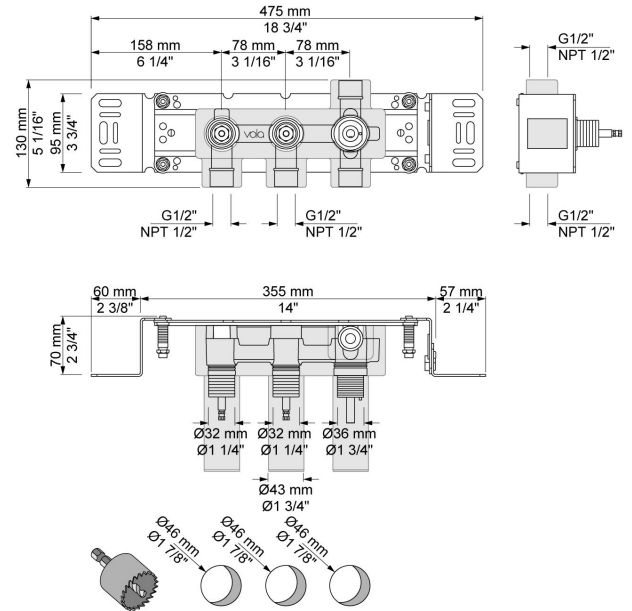
To-grebsblender for stor vandmængde, uden løse afgangsmuffer 200M.
Med pex-rørsikring.VVS nr. 727610700

Flow

	Bar:	1,0	2,0	3,0	4,0	5,0
800V	(l/min)	19,6	27,8	34,0	39,3	43,9

**Beskrivelse og tekniske data**

Montering	Armaturet kan bestilles med 15 mm CU rør påloddet tilgange for installation på cu-rørs installationer. Armaturet kan tilsluttes med medleveret ½" - 15 mm kompressionskoblinger og lekagesikringsboks til PEX-rør
Støjgruppe	Støjgruppe 1
Forudsat vandstrøm	0,30
Trykgruppe	Gruppe 150 kPa (Tryktabet over armaturet ved den forudsatte vandstrøm er mellem 50 og 150 kPa)



Leveres i farverne