

| |
|--|
| |
|--|

| |
|----------|
| Dato: |
| Kunde: |
| Projekt: |



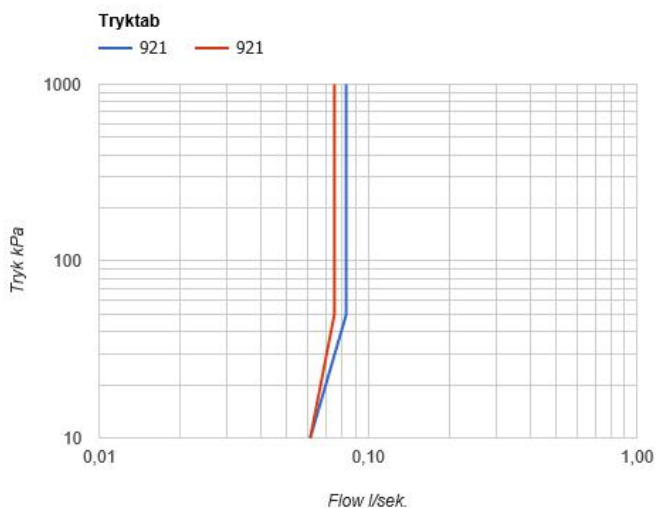
921

Ventil til én slags vand, med fast tud. 921UP = Ventil for én slags vand med keramisk ventil 900. 921AP = Greb NR17, 225 mm fast tud 020 med vandbesparende luftindblander, 60 mm dækrosetter: 001, 001G.

Flow

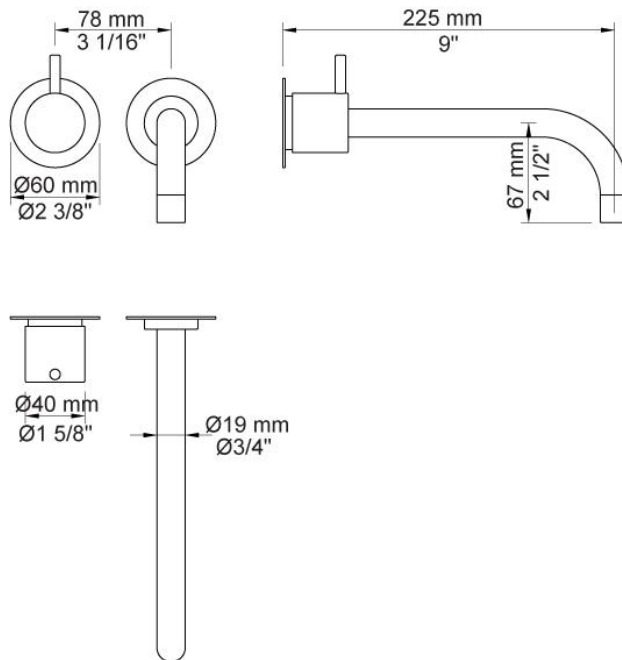
| | Bar: | 1,0 | 2,0 | 3,0 | 4,0 | 5,0 |
|-------------------|---------|-----|-----|-----|-----|-----|
| 921 | (l/min) | 2,9 | 4,1 | 5,0 | 5,0 | 5,0 |
| 921 ¹⁾ | (l/min) | 2,6 | 3,7 | 4,5 | 4,5 | 4,5 |

¹⁾ USA standard



Beskrivelse og tekniske data

| | |
|--------------------|------------------------------------------------------------------------------------------------------------------------------------------------------------------------------------------------------------------------|
| Montering | Armaturet kan bestilles med 15 mm CU rør påloddet tilgange for installation på cu-rørs installationer. Armaturet kan tilsluttes med medleveret 1/2" - 15 mm kompressionskoblinger og lekagesikringsboks til PEX-rør |
| Støjgruppe | Støjgruppe 1 |
| Forudsat vandstrøm | 0,10 |
| Trykgruppe | Gruppe 150 kPa (Tryktabet over armaturet ved den forudsatte vandstrøm er mellem 50 og 150 kPa) |



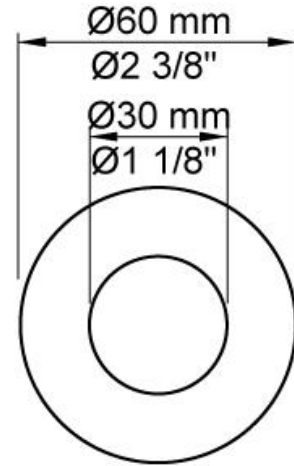
Leveres i farverne

| | |
|-------------------------|---------------------------------|
| Farve 02, Grå | Farve 21, Mørkerød |
| Farve 04, Blå | Farve 25, Pink |
| Farve 05, Orange | Farve 27, Mat-sort |
| Farve 06, Lysegrøn | Farve 28, Mat-hvid |
| Farve 08, Gul | Farve 40, Børstet Rustfrit stål |
| Farve 09, Koksgrå | Farve 60, Sort |
| Farve 12, Mokka | Farve 61, Børstet sort |
| Farve 14, Orange-rød | Farve 62, Dyb sort |
| Farve 15, Mørkeblå | Farve 63, Kobber |
| Farve 16, Krom | Farve 64, Børstet kobber |
| Farve 17, Blank sort | Farve 65, Guld |
| Farve 18, Hvid | Farve 68, Sølv |
| Farve 19, Messing natur | Farve 70, Børstet guld |
| Farve 20, Børstet krom | |



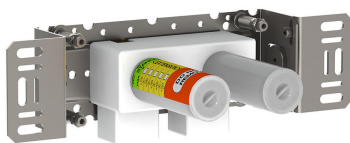
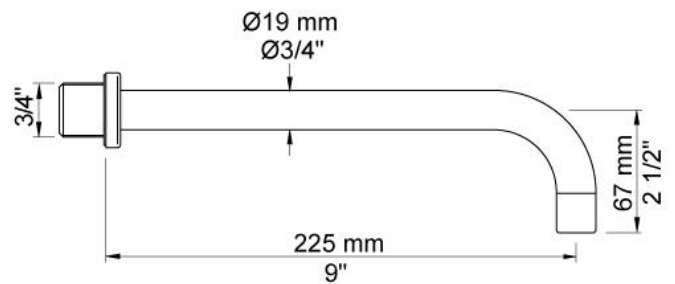
001

Dækroset, Ø60 mm. Hulstørrelse: 30 mm. VVS nr. 727646000, farve 16 krom. VVS nr. 727646081, farve 20 børstet krom. VVS nr. 727646040, farve 40 rustfrit stål.



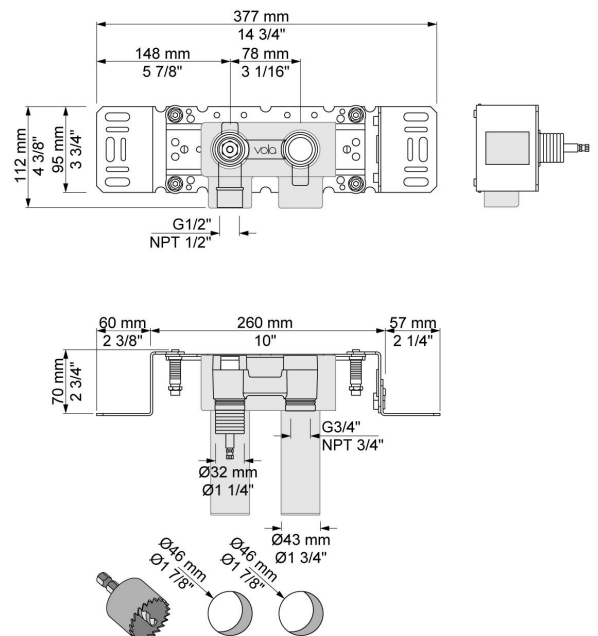
020

225 mm fast tud med vandbesparende luftindblander. VVS nr. 727630500, farve 16 krom. VVS nr. 727630581, farve 20 børstet krom. VVS nr. 727630540, farve 40 rustfrit stål.



900

Ventil med fast afgangsmuffe. Med pex-rørsikring.



**NR17**

Greb til 600, 700, 800, 900, 1500, 2800, 2900, S20, S21, S40 og S42.
VVS nr. 715142100, farve 16 krom. VVS nr. 715142181, farve 20
børstet krom. VVS nr. 715142140, farve 40 rustfrit stål.

