

--

Dato:
Kunde:
Projekt:

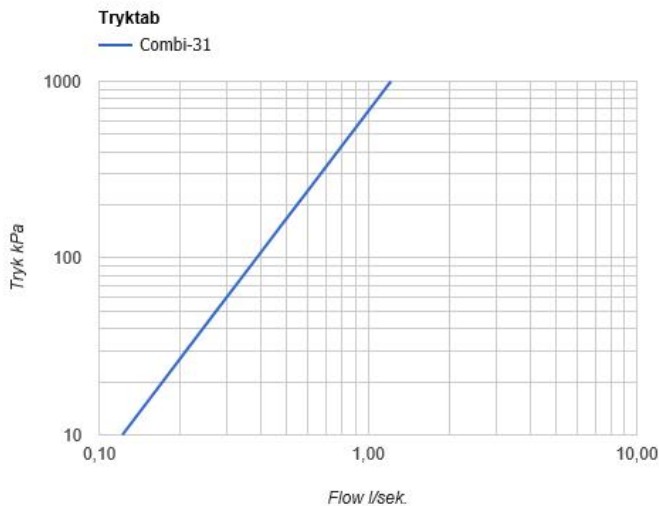


COMBI-31

Vandfaldsbruser og 3/4" stopventil med keramisk ventil. Combi-31UP = Stopventil S21V, afgangsmuffe 200M. Combi-31AP = Greb NR17, vandfaldsbruser 080W, 60 mm dækroset 001G. Der skal mindst være 14L/min. til rådighed.

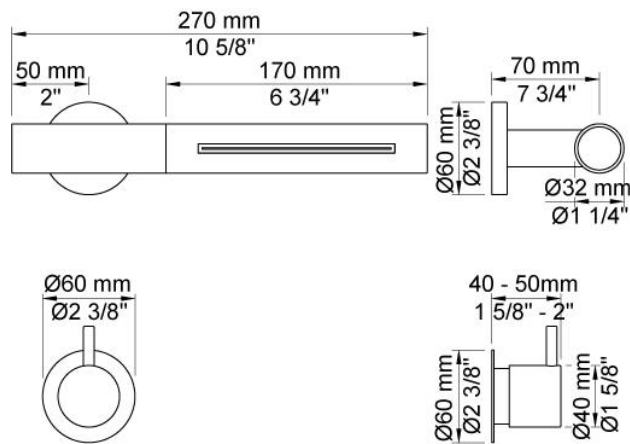
Flow

	Bar:	1,0	2,0	3,0	4,0	5,0
COMBI-31	(l/min)	23,1	32,7	40,0	46,2	51,6



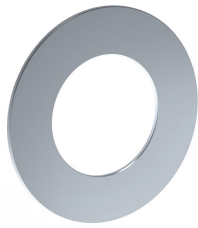
Beskrivelse og tekniske data

Montering	Armaturet kan bestilles med 15 mm CU rør påloddet tilgange for installation på cu-rørs installationer. Armaturet kan tilsluttes med de medleveret 1/2" - 15 mm eller 1/2" - 18mm kompressionskoblinger og lekagesikringsbokse for PEX-rør.
Støjgruppe	Støjgruppe 2
Trykgruppe	Gruppe 300 kPa (Tryktabet over armaturet ved den forudsatte vandstrøm er mellem 150 og 300 kPa)



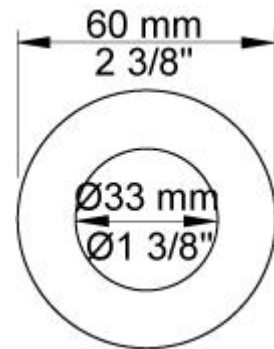
Leveres i farverne

Farve 02, Grå	Farve 21, Mørkerød
Farve 04, Blå	Farve 25, Pink
Farve 05, Orange	Farve 27, Mat-sort
Farve 06, Lysegrøn	Farve 28, Mat-hvid
Farve 08, Gul	Farve 40, Børstet Rustfrit stål
Farve 09, Koksgrå	Farve 60, Sort
Farve 12, Mokka	Farve 61, Børstet sort
Farve 14, Orange-rød	Farve 62, Dyb sort
Farve 15, Mørkeblå	Farve 63, Kobber
Farve 16, Krom	Farve 64, Børstet kobber
Farve 17, Blank sort	Farve 65, Guld
Farve 18, Hvid	Farve 68, Sølv
Farve 19, Messing natur	Farve 70, Børstet guld
Farve 20, Børstet krom	



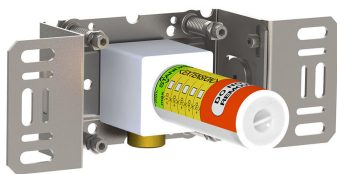
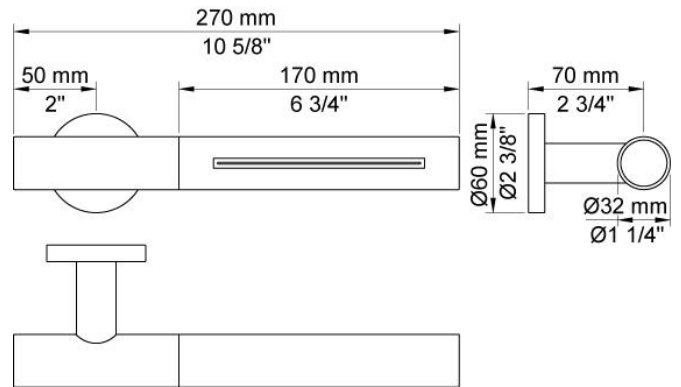
001G

60 mm dækroset. Hul Ø33 mm.VVS nr. 727646600, farve 16 krom.VVS nr. 727646681, farve 20 børstet krom.VVS nr. 727646640, farve 40 rustfrit stål.



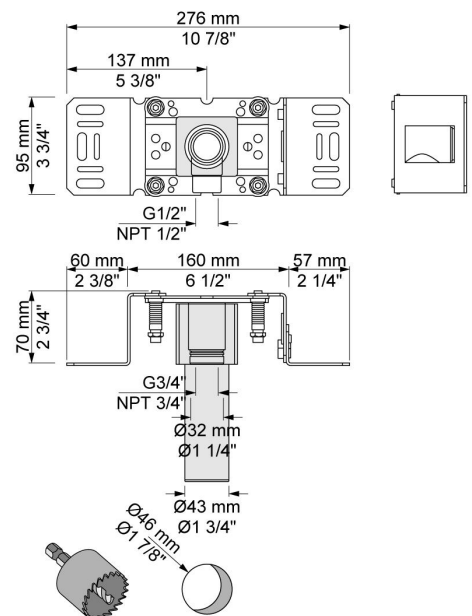
080W

Vandfaldsbruser. Der skal mindst være 14L/min. til rådighed.VVS nr. 727645800, farve 16 krom.VVS nr. 727645801, farve 20 børstet krom.VVS nr. 727645802, farve 40 rustfrit stål.



200M

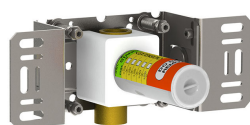
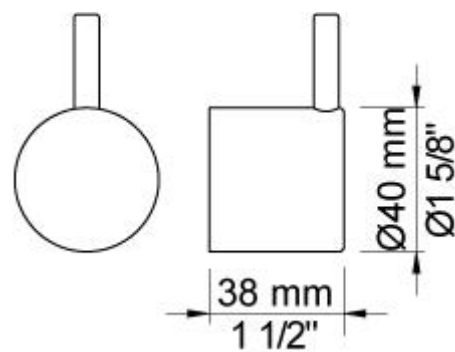
Løs afgangsmuffe. Tilgang: 1/2". Afgang: 3/4".VVS nr. 715139100





NR17

Greb til 600, 700, 800, 900, 1500, 2800, 2900, S20, S21, S40 og S42.
 VVS nr. 715142100, farve 16 krom. VVS nr. 715142181, farve 20
 børstet krom. VVS nr. 715142140, farve 40 rustfrit stål.



S21V

Stopventil 3/4". Tilgang: 3/4". Afgang: 3/4".

