

--

Dato:
Kunde:
Projekt:



FS1

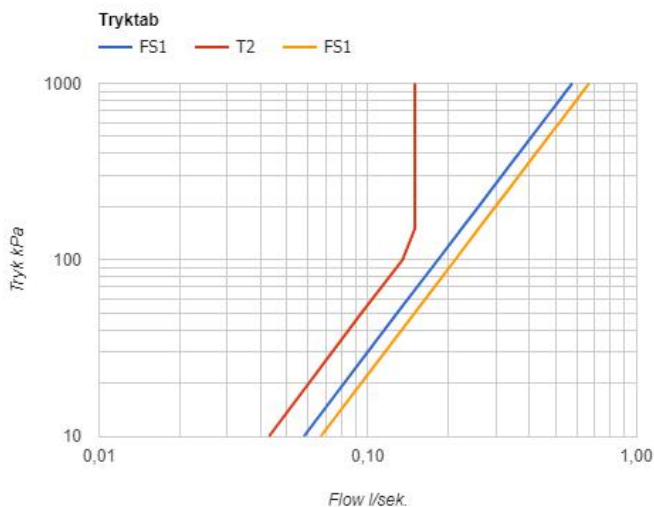
Armatyr til fritst ende badekar med svingbar tud.H jde 1080 mm. FS1UP = Indbygningsdele til FS1..FS1AP = Synlige dele til FS1.Leveres ogs  med h jde 930 mm.Hvis flisebel gningen er tykkere end 15 mm, bestilles forl ngerdele. Bestilles disse sammen med FS1, leveres de uden beregning.

Flow

	Bar:	1,0	2,0	3,0	4,0	5,0
FS1 ¹⁾	(l/min)	11,0	15,5	19,0	21,9	24,5
FS1 ²⁾	(l/min)	12,7	18,0	22,0	25,4	28,4
T2	(l/min)	5,2	7,3	9,0	9,0	9,0

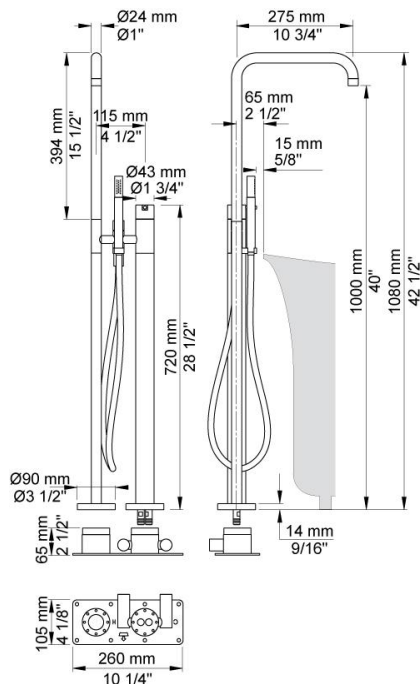
¹⁾ Standard Aerator VR624D

²⁾ Strainer VR624E



Beskrivelse og tekniske data

Montering	Armatyret kan tilsluttes med medleveret 1/2" - 15 mm kompressionskoblinger og lekagesikringsboks til PEX-r�r.
St�jgruppe	St�jgruppe 1
Forudsat vandstr�m	0,30
Trykgruppe	Gruppe 300 kPa (Tryktabet over armatyret ved den forudsatte vandstr�m er mellem 150 og 300 kPa)
Bem�rkninger	Data er for den st�rste forudsatte vandstr�m til denne kombination.



Leveres i farverne

Farve 02, Gr�	Farve 21, M�rker�d
Farve 04, Bl�	Farve 25, Pink
Farve 05, Orange	Farve 27, Mat-sort
Farve 06, Lysegr�n	Farve 28, Mat-hvid
Farve 08, Gul	Farve 40, B�rstet Rustfrit st�l
Farve 09, Koksgr�	Farve 60, Sort
Farve 12, Mokka	Farve 61, B�rstet sort
Farve 14, Orange-r�d	Farve 62, Dyb sort
Farve 15, M�rkebl�	Farve 63, Kobber
Farve 16, Krom	Farve 64, B�rstet kobber
Farve 17, Blank sort	Farve 65, Guld
Farve 18, Hvid	Farve 68, S�lv
Farve 19, Messing natur	Farve 70, B�rstet guld
Farve 20, B�rstet krom	