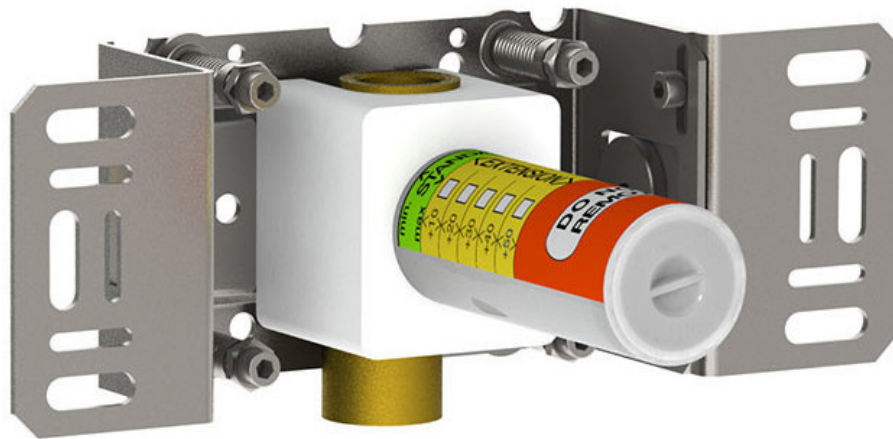


--

Dato:
Kunde:
Projekt:



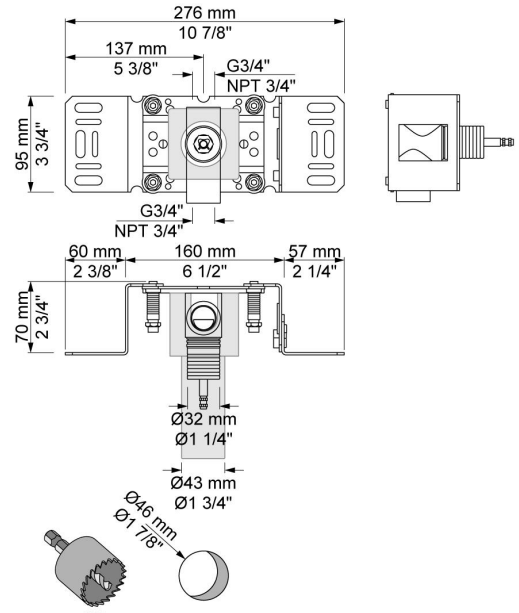
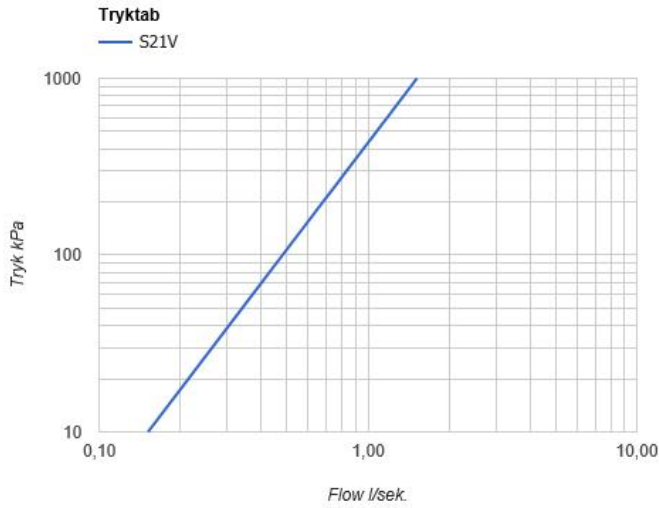
S21V

Stopventil 3/4". Tilgang: 3/4". Afgang: 3/4".

Flow

	Bar:	1,0	2,0	3,0	4,0	5,0
S21V ¹⁾	(l/min)	28,9	40,8	50,0	57,7	64,5

¹⁾ Fri udløb



Leveres i farverne