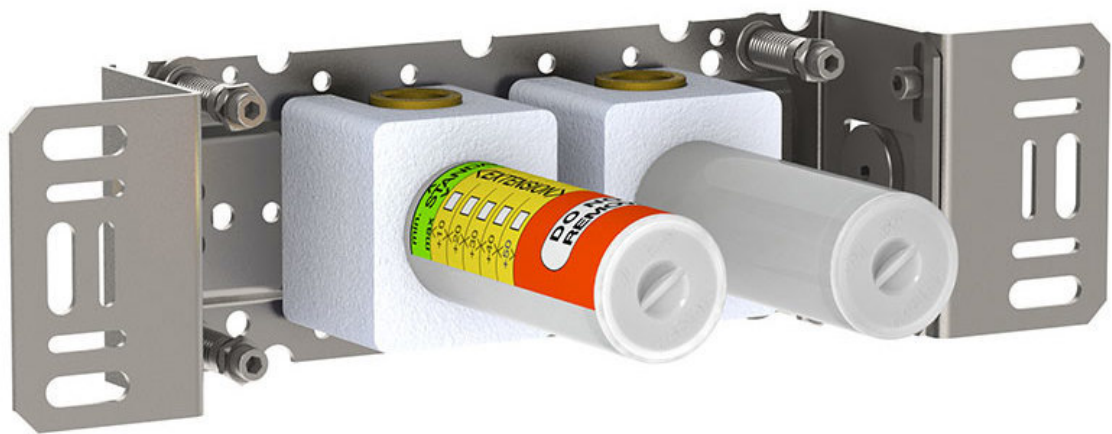


|  |
|--|
|  |
|--|

|          |
|----------|
| Dato:    |
| Kunde:   |
| Projekt: |

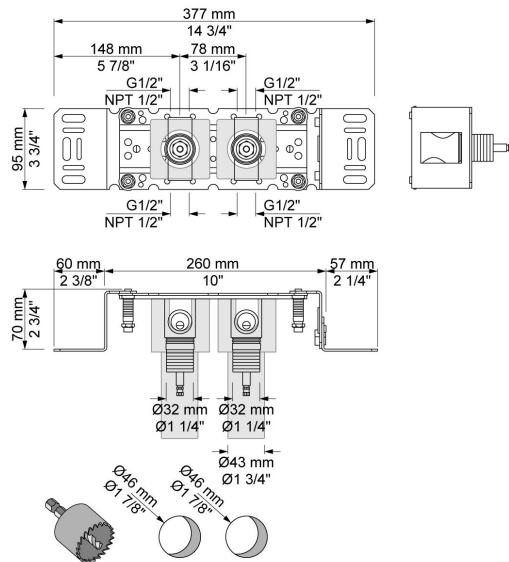
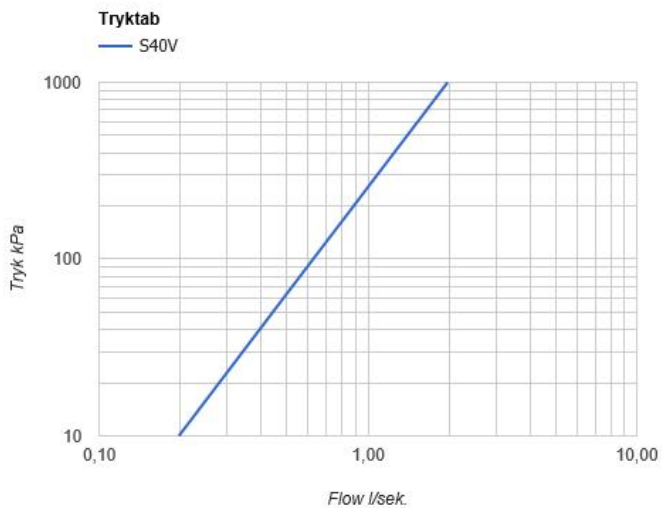


**S40V**

Stopventil 1/2". Tilgang: 1/2". Afgang: 1/2".

**Flow**

|      | Bar:    | 1,0  | 2,0  | 3,0  | 4,0  | 5,0  |
|------|---------|------|------|------|------|------|
| S40V | (l/min) | 37,5 | 53,1 | 65,0 | 75,1 | 83,9 |



Leveres i farverne