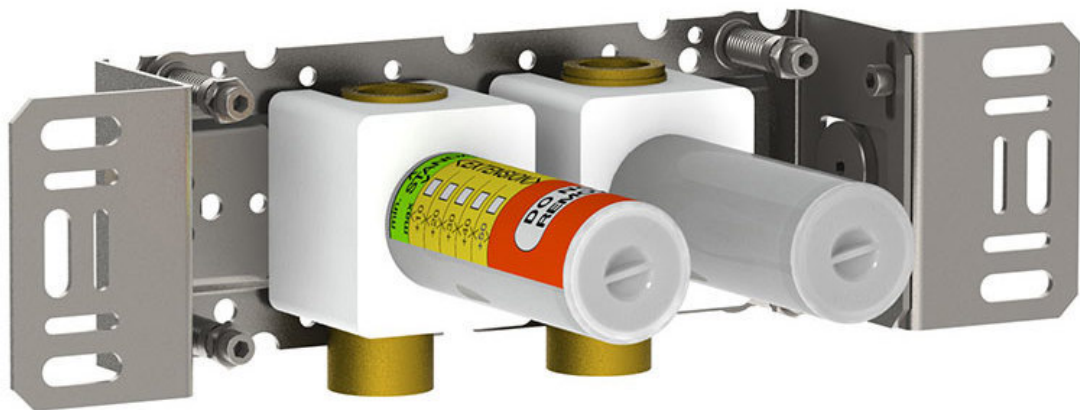


--

Dato:
Kunde:
Projekt:

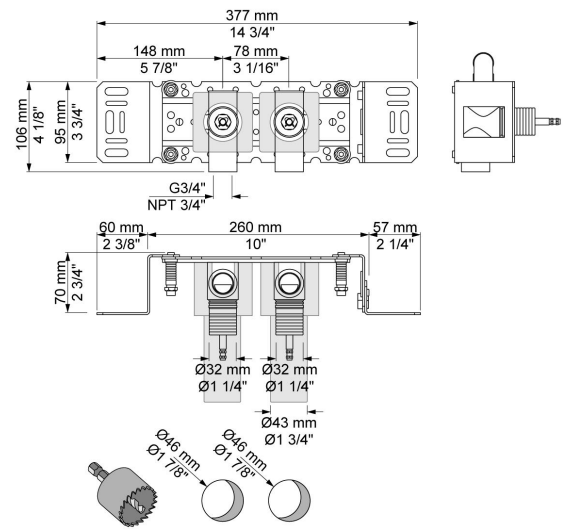
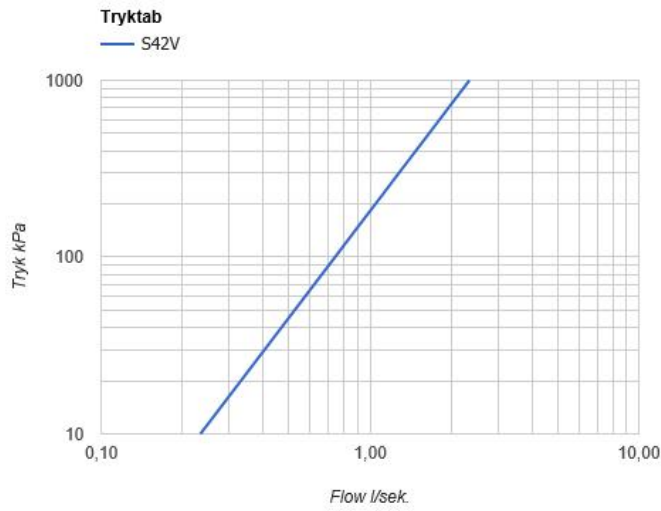


S42V

Dobbelt stopventil ¾".Tilgang: ¾".Afgang: ¾".

Flow

	Bar:	1,0	2,0	3,0	4,0	5,0
S42V	(l/min)	44,5	62,9	77,0	88,9	99,4



Leveres i farverne